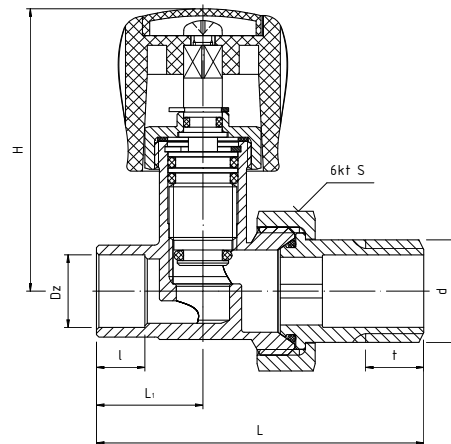


# PERFEXIM

## PHA-030/L

### ZAWÓR GRZEJNIKOWY PROSTY DO WLUTOWANIA



#### parametry

T <sub>MAX</sub>	T <sub>MIN</sub>	P <sub>MAX</sub>	GZ wg
+120°C	+1°C	1,0 MPa	ISO228

#### dane techniczne

indeks	wielkość	masa [kg]	DN	d	Dz	L	L <sub>1</sub>	l	t	H	S
20-030-0000-200	½"	0,20	15	G½	ø15	67	22	10	12	58,5	30

Wymiary w mm.

#### materiały

**KORPUS, ŁĄCZNIK:** mosiądz CW617N z powłoką niklowaną

**GRZYBEK, TRZPIEŃ:** mosiądz CW614N

**NAKRĘTKA ŁĄCZNIKA, NAKRĘTKA TRZPIENIA, PIERŚCIEŃ OPOROWY:** mosiądz CW614N z powłoką niklowaną

**USZCZELNIENIE GRZYBKA, TRZPIENIA, ŁĄCZNIKA:** pierścieni uszczelniający typu „O” - NBR

**USZCZELKA GWINTU:** uszczelka kształtowa - NBR

**USZCZELNIENIE NAKRĘTKI TRZPIENIA:** fibra techniczna

**POKRĘTŁO:** tworzywo sztuczne ABS

**PIERŚCIEŃ OSADZCE:** stal sprężynowa

#### dotaddkowe informacje

Możliwość przebrojenia zaworu regulacyjnego na odcinający. Możliwość wymiany pierścieni uszczelniających po ich wyeksploatowaniu. Kilkostopniowe zabezpieczenie przed przeciekami na grzybku i trzpieniu. Blokada grzybka przed nieumyślnym wykręceniem.