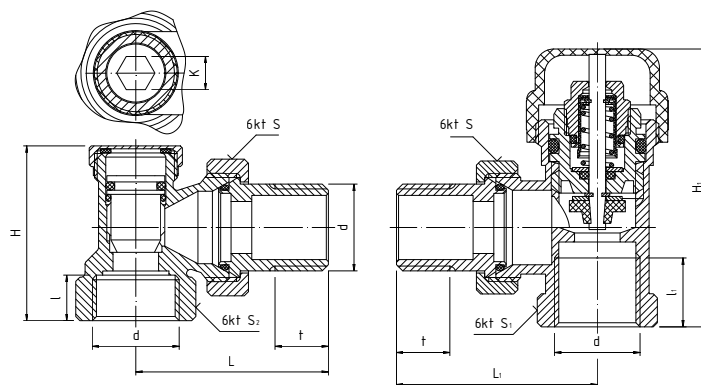


# PERFEXIM

## PHA-025 / PHA-025W

### KOMPLET TERMOSTATYCZNY KĄTOWY DO PODŁĄCZENIA GRZEJNIKA



10



#### parametry

T <sub>MAX</sub>	T <sub>MIN</sub>	P <sub>MAX</sub>	GW/GZ wg
+120°C	+1°C	1,0 MPa	ISO228

#### dane techniczne

indeks	wielkość	masa [kg]	DN	d	L	L <sub>1</sub>	l	l <sub>1</sub>	t	H	H <sub>1</sub>	S	S <sub>1</sub>	S <sub>2</sub>	K
20-025-0000-000 (chrom)	½"	0,47	15	G½	48,5	46,5	16	10	13	67,0	42,5	30	26,5	26	8
20-025-0000-001 (biały)	½"	0,47	15	G½	46,5	48,5	10	16	13	42,2	67,0	26	8,0	26	8

Wymiary w mm.

#### materiały

##### ZAWÓR TERMOSTATYCZNY:

**KORPUS, ŁĄCZNIK, NAKRĘTKA ŁĄCZNIKA:** mosiądz z powłoką chromowaną / malarską koloru białego

**GRZYBEK, KORPUS GŁOWICY:** mosiądz

**TRZPIEŃ, SPRĘŻYNA, PIERŚCIEN OSADCZY:** stal nierdzewna

**KOŁPAK OCHRONNY:** tworzywo sztuczne

**USZCZELNIENIE GRZYBKĄ (USZCZELKA KSZTAŁTOWA):** NBR

**USZCZELKA ŁĄCZNIKA, USZCZELKI GŁOWICY, USZCZELKA TRZPIENIA:** pierścieni uszczelniającej typu „O” - NBR

##### ZAWÓR ODCINAJĄCY:

**KORPUS, ŁĄCZNIK, NAKRĘTKA ŁĄCZNIKA, KOŁPAK OCHRONNY:** mosiądz z powłoką chromowaną / malarską koloru białego

**GRZYBEK:** mosiądz

**USZCZELKA ŁĄCZNIKA, USZCZELKA GRZYBKĄ (PIERŚCIEN USZCZELNIAJĄCY TYPU „O”):** NBR

**USZCZELKA KOŁPAKA OCHRONNEGO:** fibra techniczna

**ZESTAW ZAWIERA:** zawór termostatyczny, zawór odcinający, głowicę termostatyczną