

# PERFEXIM

## 5119

### LISTWA MONTAŻOWA DO BATERII



#### parametry (zgodnie z wykresem p-t)

T <sub>MAX</sub>	T <sub>MIN</sub>	P <sub>MAX</sub>	GW wg
+110°C	+1 °C	1,6 MPa	ISO 228

#### dane techniczne

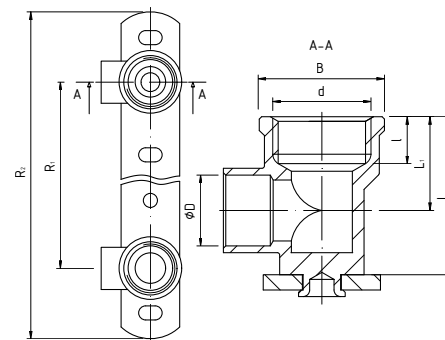
indeks	wielkość	masa [kg]	d	øD	L	L <sub>1</sub>	l	B	R <sub>1</sub>	R <sub>2</sub>
07-221-0100-000	15x½x100	0,20	G½	15	33,7	20	10	21	100	160
07-221-0150-000	15x½x150	0,23	G½	15	33,7	20	10	21	150	210

Wymiary w mm.

#### materiały

**KOLANKA:** mosiądz CW617N

**LISTWA MONTAŻOWA:** stal węglowa ocynkowana



#### wykres p-t

