



parametry (zgodnie z wykresem p-t)

T _{MAX}	T _{MIN}	P _{MAX}	GZ wg
+180°C	-30°C	1,6 MPa	ISO 228

dane techniczne

indeks	wielkość	masa [kg]	d	L	t	s
07-201-0150-000	½"	0,02	G½	13,0	6,5	21
07-201-0200-000	¾"	0,03	G¾	14,5	7,5	27
07-201-0250-000	1"	0,05	G1	16,0	8,5	33

Wymiary w mm.

materiały

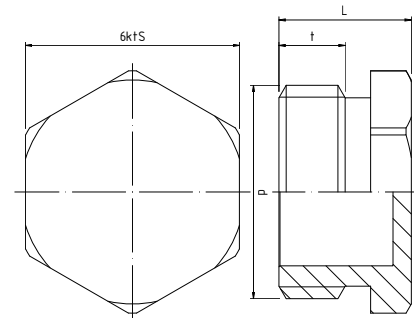
KORPUS mosiądz CW617N

zastosowanie

Łączniki mosiężne i mosiężne chromowane przeznaczone są do łączenia rur i elementów instalacji wykonanych z miedzi, stopów miedzi, stali lub żeliwa z końcówkami z gwintem według normy PN-EN ISO 228-1:2005 i znajdują zastosowanie w instalacjach:

- centralnego ogrzewania
- wodociągowych wody zimnej i ciepłej (w tym woda pitna)
- chłodniczych i solarnych napełnianych 50% roztworem glikolu (wody lodowej)

Łączniki mosiężne mogą być montowane w rurociągach pionowych, poziomych oraz skośnych w dowolnym położeniu. W przypadku łączników bez uszczelki na końcówkach gwintowanych do uszczelnienia połączeń powinny być stosowane środki uszczelniające spełniające wymagania norm PN-EN 751-1:2005, PN-EN 751-2:2005, PN-EN 751-3:2005



wykras p-t

