

PERFEXIM

5000

**KONSOLA WODOMIERZA
ZE STALI WĘGLOWEJ,
Z POWŁOKĄ MALARSKĄ**



parametry (zgodnie z wykresem p-t)

T _{MAX}	T _{MIN}	P _{MAX}	GW/GZ wg
+90°C	+1°C	1,6 MPa	ISO 228

dane techniczne

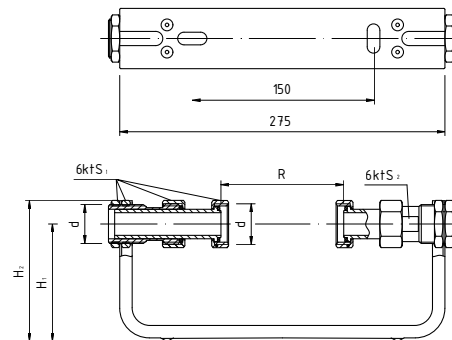
indeks	wielkość	masa [kg]	d	H ₁	H ₂	R	S ₁	S ₂
07-195-0150-000	½"	0,9	G½	100,4	121	50÷150	30	21,8
07-195-0200-000	¾"	1,21	G¾	99,2	121	50÷150	37	27,8

Wymiary w mm.

materiały

KORPUS, ŁĄCZNIK, NAKRĘTKA: mosiądz CW617N
PIERŚCIEN USZCZELNIAJĄCY TYPU „O”: EPDM/NBR
USZCZELKA PŁASKA: fibra techniczna
UCHWYT MOCUJĄCY: stal węglowa z powłoką malarską

Nakrętki śrubunków posiadają specjalne otwory umożliwiające montaż plomb, zestaw montażowy dołączony do zestawu.



wykras p-t

