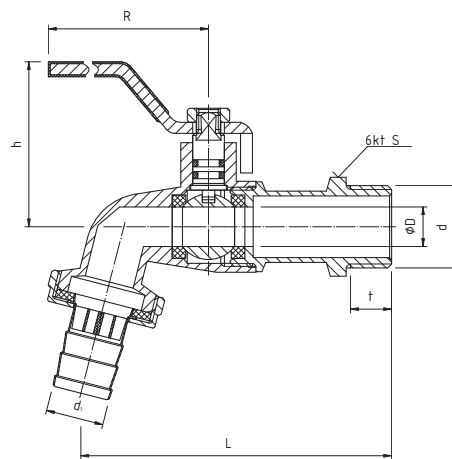


## 3102

### KUREK KULOWY CZERPALNY ZE ZŁĄCZKĄ DO WĘŻA



#### PARAMETRY (ZGODNE Z WYKRESEM P-T)

TMAX	TMIN	PMAX	GZ wg
+65°C	+1°C	1,0 MPa	ISO 228

\*+90°C sporadycznie przez godzinę

#### DANE TECHNICZNE



Wymiary w mm.

indeks	wielkość	DN	d	d <sub>1</sub>	øD	L	t	h	S	R
01-009-0150-002	½"	15	G½	15	10	86	11	39	22,0	95
01-009-0200-002	¾"	20	G¾	20	12	94	12	40	27,5	95
01-009-0250-002	1"	25	G1	28	14	108	14	46	34,5	110

#### MATERIAŁY

**KADŁUB, WKRĘTKA, NAKRĘTKA ZŁĄCZKI:** mosiądz z powłoką niklowaną z zewnątrz

**KULA:** mosiądz z powłoką chromowaną

**TRZPIEŃ:** mosiądz

**USZCZELKI KULI:** PTFE (teflon)

**USZCZELKA TRZPIENIA:** pierścienie uszczelniające typu „O” - NBR

**USZCZELKA ZŁĄCZKI:** uszczelka płaska NBR

**UCHWYT:** stal węglowa z okładziną koloru czerwonego

**KOŃCÓWKA DO WĘŻA:** stal nierdzewna

#### WYKRES P-T

