



GeniaAir Classic
Pompa ciepła
powietrze-woda
typu monoblok



Saunier Duval
Zawsze po Twojej stronie



NOWOŚĆ

WSZYSTKO, CZEGO MOŻESZ OCZEKIWAĆ OD POMPY CIEPŁA

GeniaAir Classic – system pompy ciepła powietrze-woda typu monoblok

Ogrzewanie zimą, chłodzenie latem, ciepła woda przez cały rok?

Nic trudnego. Stale doskonalimy technologię wygodnego i komfortowego ogrzewania. Nasze pompy ciepła o wysokiej efektywności i minimalnej emisji hałasu pozwalają wykorzystać dostępne zasoby naturalne do obniżenia kosztów energii.

Mając nasz kompleksowy system grzewczy, nie tylko ograniczasz emisję CO₂, lecz także korzystasz z niezawodnej wydajności, która wytrzymuje próbę czasu. Każde urządzenie wypełnia nasze przyrzeczenie jakości, trwałości i wysokiego, europejskiego standardu wykonania.

Pożegnaj wysokie rachunki za ogrzewanie, powitaj trwały komfort, który naprawdę cieszy.

Sanier Duval – ponad 120 lat profesjonalnej obsługi klienta

Od 120 lat Saunier Duval zapewnia profesjonalną obsługę klienta, opartą na doświadczeniu i wiedzy fachowej. Tak długotrwałą działalność zawdzięczamy przede wszystkim zaufaniu klientów.

Nasza wiedza wykracza przy tym poza technologię ogrzewaczy gazowych. Już w latach 80. XX w. Saunier Duval rozpoczął produkcję pomp ciepła pierwszej generacji, kładąc podwaliny pod obecne zaawansowane systemy, które są efektem wieloletniego doświadczenia w wykorzystaniu odnawialnych źródeł energii.





Potrzebujesz wielofunkcyjnego systemu grzewczego do domu – GeniaAir Classic ma wszystkie funkcje. Imponująca moc do 11 kW i wysoka temperatura zasilania sięgająca 70°C sprawiają, że nadaje się do każdego rodzaju domu – nawet z tradycyjnymi grzejnikami.

Zapomnij o ograniczeniach możliwości montażu! Nowa funkcja adaptacji odstępu FSF (*Flexible Space Function*) daje niezrównaną swobodę wyboru miejsca ustawienia pompy ciepła powietrze-woda GeniaAir Classic. W odróżnieniu od starszych modeli może być ustawiona tuż obok drzwi, okien, szybów piwnicznych, gniazd zasilających.

Kompaktowa konstrukcja pozwala umieścić pod oknem nawet jednostkę o największej mocy. Poza zasięgiem wzroku, ale nie kontroli: dane ogrzewania są zawsze dostępne w aplikacji dzięki wbudowanemu modułowi łączności.



Kompaktowa i funkcjonalna



Niezrównana elastyczność



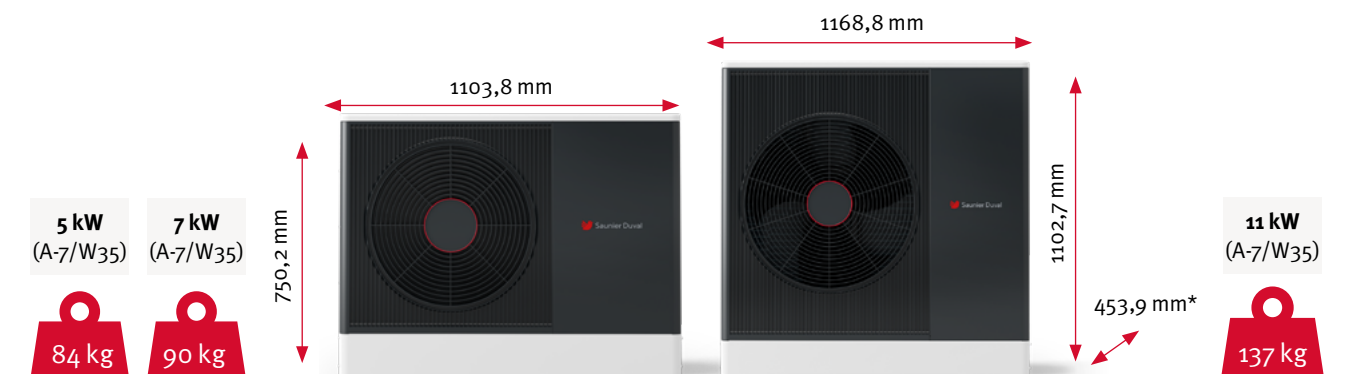
Na miejscu w każdym domu

Twój pierwszy wybór wśród pomp ciepła – do każdego domu



Kompaktowa i funkcjonalna

GeniaAir Classic to przemyślana, kompaktowa konstrukcja, która zmieści się nawet na bardzo małej powierzchni. Optymalne wymiary i mała masa – od 84 do 137 kg – umożliwiają uniwersalne stosowanie oraz ułatwiają transport i instalację. Ponadto fabrycznie zmontowane jednostki wewnętrzne z bogatym wyposażeniem oznaczają szybki, czysty i bezproblemowy montaż, bez potrzeby stosowania zasobnika buforowego. To idealne rozwiązanie do ograniczonych lub ciasnych miejsc, na przykład ciągu szafek kuchennych.



* Wymiary urządzenia bez nóżek.

Na miejscu w każdym domu

GeniaAir Classic to pompa przeznaczona do każdego domu – zarówno nowo zbudowanego, jak i tradycyjnego, już użytkowanego. Dzięki temperaturze zasilania do 70°C – bez potrzeby korzystania z grzałki wspomagającej – nadaje się idealnie do każdego zastosowania.

W już użytkowanych budynkach pompę GeniaAir Classic można łatwo włączyć do instalacji z grzejnikami, z utrzymaniem wysokiej temperatury zasilania nawet w trakcie mrozów do -25°C. Surowa zima nie jest więc przeszkodą w niezawodnym ogrzewaniu domu.

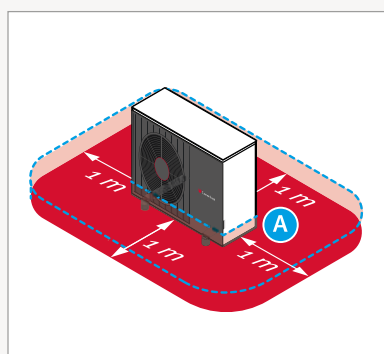
GeniaAir Classic wykazuje wyjątkową wydajność w budynkach z ogrzewaniem podłogowym. Model 5 kW osiąga imponującą wartość COP wynoszącą 5,0 przy A7/W35, co oznacza doskonałą wydajność przy zachowaniu niskich kosztów eksploatacji.



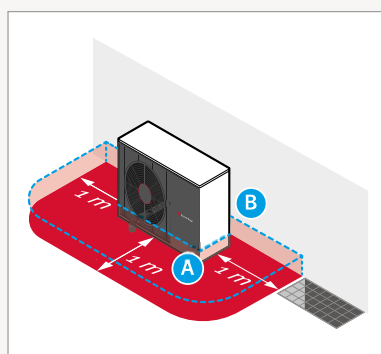
Nieźródnana elastyczność

GeniaAir Classic

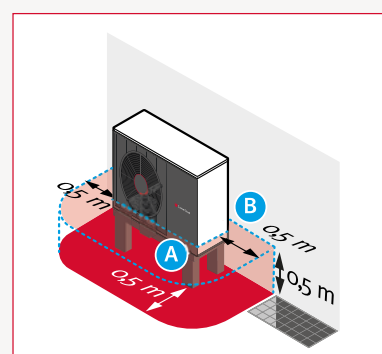
Standardowa strefa ochronna



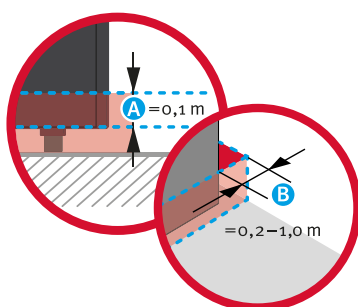
Urządzenie wolnostojące



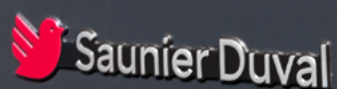
Montaż przy ścianie



Z cokółem montażowym



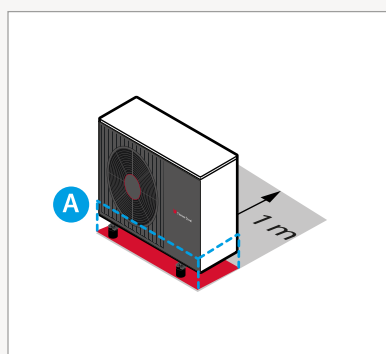
Wskazówka: Zachowaj strefę ochronną wokół potencjalnych źródeł zapłonu, takich jak gniazda zasilające, oprawy oświetleniowe itp. Strefa ochronna nie może wykraczać poza własną działkę ani sięgać do miejsc parkingowych.



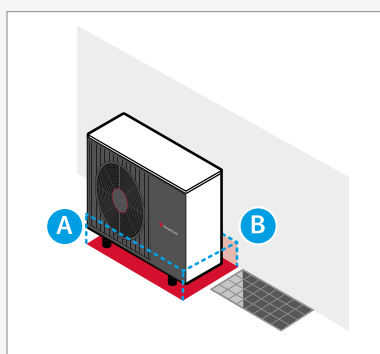
Mały odstęp to nie problem w przypadku GeniaAir Classic. Nowa funkcja adaptacji odstępu FSF (*Flexible Space Function*) umożliwia ustawienie pompy ciepła niemal w dowolnym miejscu. Wymagane kiedyś odległości bezpieczeństwa od pomp ciepła z R290 są niemal całkowicie wyeliminowane w przypadku GeniaAir Classic, która może być ustawiona obok okien, drzwi, szybów piwnicznych lub gniazd zasilających na zewnątrz – bez niepotrzebnego zajmowania otwartej przestrzeni.

GeniaAir Classic

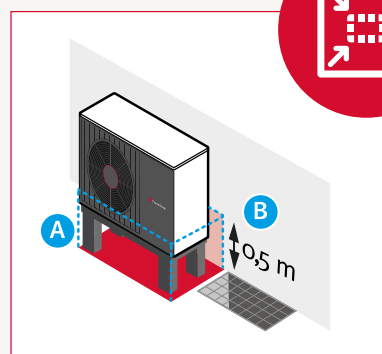
Z uruchomioną funkcją FSF



Urządzenie wolnostojące



Montaż przy ścianie



Z cokółem montażowym

Strefa ochronna

Funkcja adaptacji odstępu FSF wymaga uruchomienia przez wykwalifikowanego technika, gdy standardowa strefa ochronna nie może być zachowana. Uruchomienie funkcji może nieco zwiększyć koszty eksploatacji.

Są to ilustracje przykładowe. Szczegóły i aktualne wersje są przedstawione w naszych instrukcjach instalacji.

Jest wiele innych argumentów

Cichy komfort, spokój sąsiadów!



GeniaAir Classic daje spokój, na który zasługujesz. Cicha praca na poziomie mocy akustycznej ErP zaledwie 49 dB(A)* oznacza zachowanie spokoju w domu. Niska moc akustyczna sprawia, że wybór miejsca ustawienia jednostki zewnętrznej jest absolutnie łatwy.

* GeniaAir Classic 7 kW.



Ogrzewanie? Chłodzenie? Jasne!

Po co wybierać między grzaniem a chłodzeniem, skoro można mieć i jedno, i drugie? Naprawdę komfortowy dom jest nie tylko ciepły zimą, lecz także przyjemnie chłodny latem. W połączeniu z ogrzewaniem podłogowym GeniaAir Classic eliminuje potrzebę kupna i instalacji osobnego klimatyzatora, czyli dodatkowe koszty. Jest wyposażona fabrycznie w funkcję chłodzenia, która umożliwia obniżenie temperatury w pomieszczeniach.

Jeszcze za gorąco? Dołącz klimakonwektory, aby obniżyć temperaturę w domu o 10-15°C w wyjątkowo upalne dni. W razie potrzeby zapewnią one także dodatkowe ogrzewanie.

Ogrzewaj inteligentnie

Zintegrowany moduł łączności pompy GeniaAir Classic pozwala korzystać z bezpłatnej aplikacji MiGo Link – wygodnie monitorować zużycie energii w instalacji oraz precyzyjnie nastawiać wymaganą temperaturę i czas działania.



**NATURAL
PERFORMANCE**
R290

Ciepło wewnątrz, super od zewnątrz

Kto powiedział, że pompa ciepła nie może wyglądać super? GeniaAir Classic to nie tylko wiele korzyści wewnątrz domu. Przyciąga także uwagę od zewnątrz: nowoczesny design i zwarta konstrukcja sprawiają, że jest idealnym wyborem dla użytkowników, którzy cenią walory wewnętrzne i zewnętrzne. Uzyskaj wyrafinowany i nowoczesny wygląd, montując dodatkowo osłonę podstawy dostępną na zamówienie.

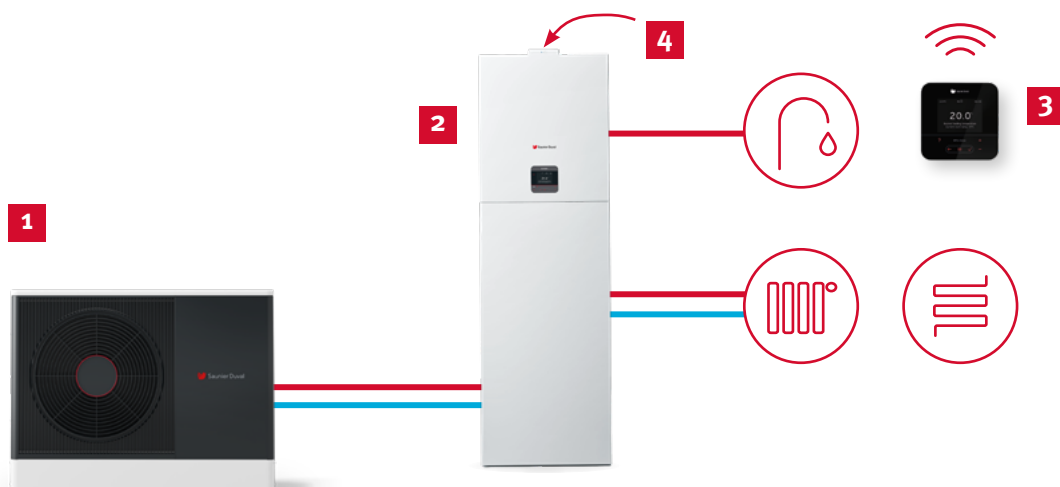
Idealny czynnik chłodniczy na dziś i na przyszłość

Projekt GeniaAir Classic łączy efektywność z troską o przyszłość. Czynnik chłodniczy R290 zastosowano z myślą o ekologicznym ogrzewaniu domów. Dlaczego R290 jest wyjątkowy? Jego potencjał tworzenia efektu cieplarnianego (GWP) jest zadziwiająco niski – wynosi zaledwie 0,02. To racjonalny wybór i dowiedzione korzyści dla środowiska.

To jednak nie wszystko. R290 to naturalny propan, łatwy do pozyskania, nie ma więc żadnych obaw o jego dostępność w przyszłości. Zapewnia także wyższą temperaturę zasilania niż wiele innych czynników, czyli doskonale nadaje się do instalacji w użytkowanych i modernizowanych domach.

Konfiguracja systemu

System na małej powierzchni montażu z centralą grzewczą



1 GeniaAir Classic

- 3 wersje: 5, 7 i 11 kW
- COP przy A7/W35 do 4,99 i EER przy A35/W18 do 3,02
- Działa podczas mrozu do -25°C i upału do 43°C

2 GeniaSet

- Zasobnik c.w.u. 190 l
- Modułowa elektryczna grzałka wspomagająca tryb c.o. i c.w.u. od 0,9 do 5,4 kW w modelach jednofazowych
- Zestaw podłączeniowy obejmujący zawór odcinający, zawór bezpieczeństwa w dostawie

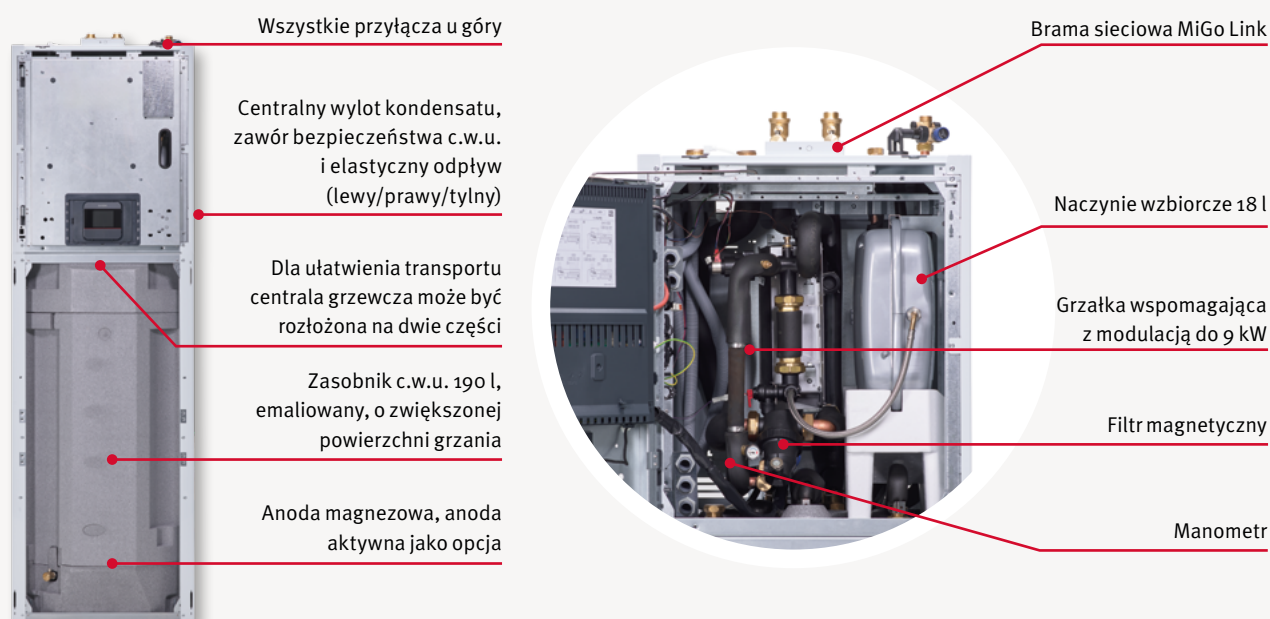
3 MiPro Sense

- Regulator systemowy przewodowy i bezprzewodowy
- Modulacja zależnie od temperatury wewnątrz i na zewnątrz
- Łączność i zdalne sterowanie przez bramę sieciową MiGo Link

4 MiGo Link

- Proste połączenie instalacji grzewczej z siecią wi-fi
- Łatwe sterowanie z bezpłatnej aplikacji
- Kompatybilność z Amazon Alexa, Apple HomeKit i in.

GeniaSet: jeszcze łatwiejsza i prostsza instalacja – bez dodatkowych akcesoriów na ścianie



Pełny komfort c.w.u. dla czteroosobowej rodziny

Centrala grzewcza GeniaSet jest przeznaczona dla rodzin, które nie zamierzają zrezygnować z komfortowego dostępu do ciepłej wody. Najwyższa klasa efektywności A+ (A+ -F) oznacza wyjątkową wydajność z poszanowaniem energii. Zwiększona powierzchnia wymiennika ciepła i innowacyjna konstrukcja hydrauliki zostały zaś zaprojektowane po to, aby ciepła woda była przygotowana o 35% szybciej i dostępna bez przerwy.

Korzystaj swobodnie z deszczownicy, z dużej ilości ciepłej wody dzięki temperaturze zasilania z pompy ciepła sięgającej 70°C i temperaturze w 190-litrowym zasobniku do 65°C. Te wartości oznaczają aż 345 litrów ciepłej wody użytkowej – pełny komfort dla każdego w rodzinie. Zaprojektowana z myślą o efektywności, małej powierzchni montażu i komforcie – centrala grzewcza GeniaSet wyznacza nowe standardy dostępu do ciepłej wody na co dzień.



Nie jest większa od lodówki

GeniaSet wyróżnia się kompaktową konstrukcją, która wymaga zaledwie 0,36 m² powierzchni – mniej więcej tyle, co standardowa lodówka. Zawiera wszystkie potrzebne podzespoły, takie jak zasobnik, pompy i grzałka wspomagająca. Możliwe jest ustawienie GeniaSet tuż obok ściany z trzech stron – na przykład we wnęcie. Pełny dostęp od przodu ułatwia serwis i obsługę. Elegancka biała obudowa GeniaSet harmonizuje z nowoczesnymi wnętrzami, można więc umieścić to kompaktowe urządzenie grzewcze na małej powierzchni użytkowej, a nawet w spiżarni czy ciągu szafek kuchennych, bez uszczerbku dla estetyki i komfortu.

Prościej, szybciej, lepiej – nowy standard instalacji

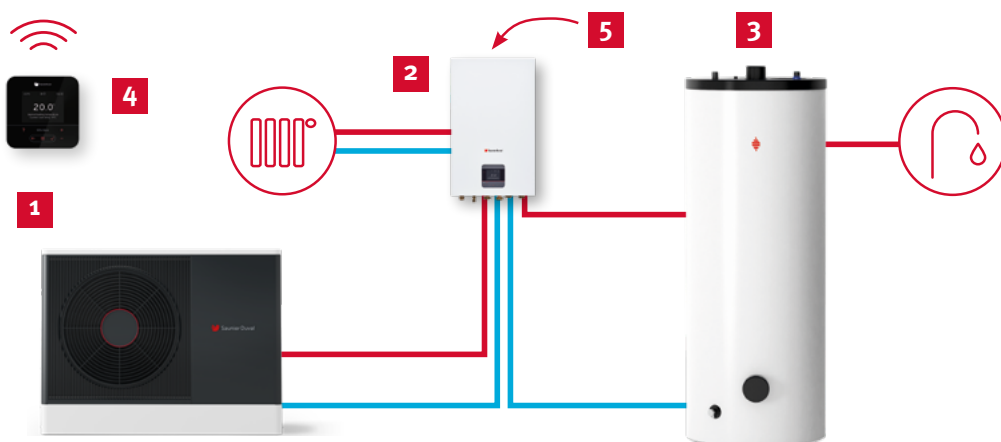
Centrala grzewcza GeniaSet wyznacza nowy standard szybkiej i prostej instalacji. Zmontowane fabrycznie jednostki wewnętrzne i zintegrowane funkcje sprawiają, że instalacja jest szybsza i łatwiejsza niż dotąd.

Wbudowany filtr magnetyczny gwarantuje optymalną ochronę systemu.

Transport GeniaSet nie powoduje problemów, gdyż centralę grzewczą można rozłożyć na dwie części i łatwo przenieść, np. po wąskich schodach. W większości przypadków zasobnik buforowy jest niepotrzebny, co dodatkowo upraszcza instalację. Centrala grzewcza GeniaSet wraz z przemyślanym zestawem akcesoriów to oszczędność czasu, a zarazem mądry wybór efektywnego urządzenia grzewczego.



Komfort dostępu do większej ilości ciepłej wody



1 GeniaAir Classic

- 3 wersje: 5, 7 i 11 kW
- COP przy A7/W35 do 4,99 i EER przy A35/W18 do 3,02
- Działa podczas mrozu do -25°C i upału do 43°C

2 Stacja hydrauliczna

- Przygotowana do współpracy z zasobnikami ciepłej wody (wyposażona w zawór przełączający oraz czujnik temperatury)
- Wbudowana wielostopniowa grzałka szczytowa o mocy do 8,54 kW
- Wbudowane naczynie wzbiorcze 10 l oraz zawór bezpieczeństwa
- Łączność i zdalne sterowanie z MiGo Link

3 Zasobnik

- Zasobnik c.w.u. do pomp ciepła o pojemności od 200 do 500 l
- Wysokiej jakości izolacja termiczna ogranicza straty energii
- Higieniczna powłoka emaliowana – czysta woda w instalacji

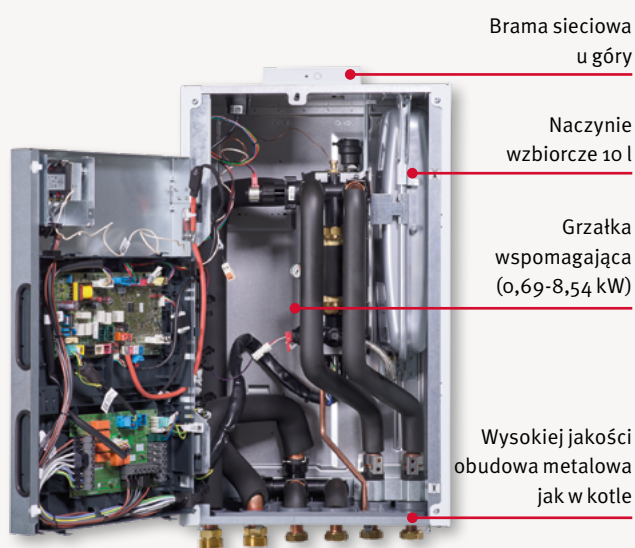
4 MiPro Sense

- Regulator systemowy przewodowy i bezprzewodowy
- Modulacja zależnie od temperatury wewnątrz i na zewnątrz
- Łączność i zdalne sterowanie przez bramę sieciową MiGo Link

5 MiGo Link

- Proste połączenie instalacji grzewczej z siecią wi-fi
- Łatwe sterowanie z bezpłatnej aplikacji
- Kompatybilność z Amazon Alexa, Apple HomeKit i in.

Stacja hydrauliczna HE 9-7 W



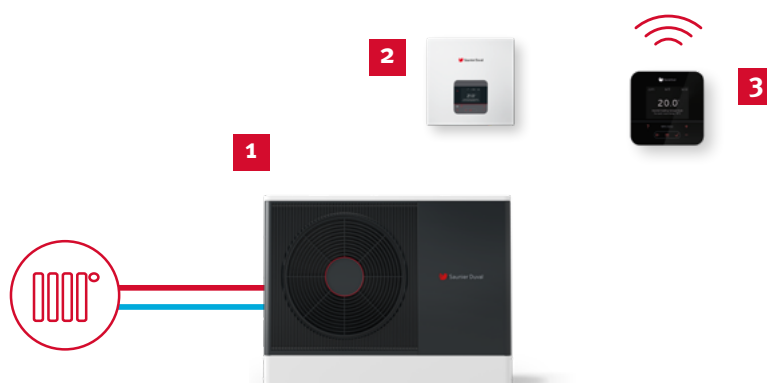
Komfort dostępu do ciepłej wody

Korzystaj z niezawodnego dostępu do ciepłej wody na co dzień dzięki naszej stacji hydraulicznej, która skutecznie zasila zasobniki c.w.u. o pojemności od 200 do 500 l. Zasobniki te są przeznaczone do pomp ciepła i zawierają duże węzownice, zapewniające efektywne nagrzewanie. Instalacja obejmująca nasze pompy ciepła powietrze-woda z R290 o wysokiej temperaturze zasilania jest dostosowana do dużego poboru ciepłej wody, dostępnej w sposób ciągły.

Fabrycznie zmontowana stacja hydrauliczna

Poświęć mniej czasu na instalację. Nasze fabrycznie zmontowane stacje hydrauliczne ograniczają nakład pracy na miejscu. Wybierz jedną z dwóch wersji: uniwersalne rozwiązanie do wszystkich zastosowań albo rozwiązanie przeznaczone do instalacji kaskadowych i hybrydowych. W obu znajdziesz ten sam interfejs, co w naszych kotłach – umożliwiając szybkie i bezproblemowe uruchomienie. Dodatkowo w zestawie znajdziesz: zawory odcinające, a także bramę sieciową MiGo Link

I na zewnątrz, i wewnątrz: łatwość instalacji



1 GeniaAir Classic

- 3 wersje: 5, 7 i 11 kW
- COP przy A7/W35 do 4,99 i EER przy A35/W18 do 3,02
- Działa podczas mrozu do -25°C i upału do 43°C

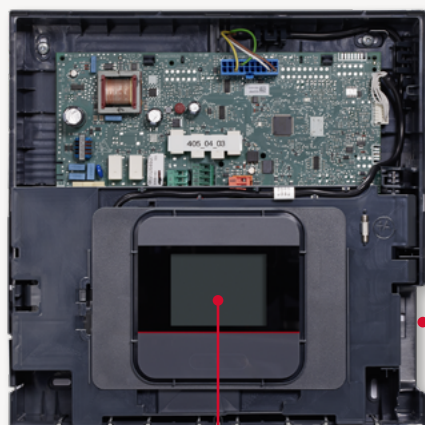
2 Interfejs użytkownika

- Łatwy w obsłudze układ sterowania do zarządzania ogrzewaniem
- Proste połączenie plug and play przez bramę sieciową MiGo Link
- Intuicyjny interfejs dotykowy – szybkie nastawy

3 MiGo Sense

- Regulator systemowy przewodowy i bezprzewodowy
- Modulacja zależnie od temperatury wewnątrz i na zewnątrz

Interfejs użytkownika HPIM 7



Złącze CIM do bramy sieciowej MiGo Link

Nowy interfejs użytkownika, podobny jak w stacji hydraulicznej i centrali grzewczej

Rozwiązanie do indywidualnych systemów

Interfejs użytkownika to kluczowy komponent do zarządzania systemem pompy ciepła – idealny do instalacji kaskadowych i hybrydowych lub do rozszerzenia aktualnych systemów. Łączność plug and play przez bramę sieciową MiGo Link i znany interfejs dotykowy ułatwiają instalację i obsługę, zapewniając pełną kontrolę.

Obsługa przez nowoczesny ekran dotykowy

Łatwy w obsłudze interfejs dotykowy pozwala bez trudu sterować systemem pompy ciepła. Wygląd i działanie są analogiczne jak w innych kotłach i pompach ciepła Saunier Duval, co od razu umożliwia intuicyjną obsługę.

Mądry wybór zasługuje na wsparcie!



Testowane w najtrudniejszych warunkach – i ponownie weryfikowane

Niezawodność to nie pusta obietnica – to podstawa każdej z naszych pomp ciepła. Przed dostawą każda jednostka podlega ponad 300 rygorystycznym testom, dzięki czemu jest gotowa na wszelkie wyzwania. Główne komponenty przechodzą badania zmęczeniowe przez 20 000 godzin w warunkach rzeczywistych, o wiele surowszych od wymagań normy. Zaawansowane komory klimatyczne symulują skrajne warunki, narażając każdą pompę ciepła na temperatury w zakresie od -25°C do 48°C i wilgotność do 100%.

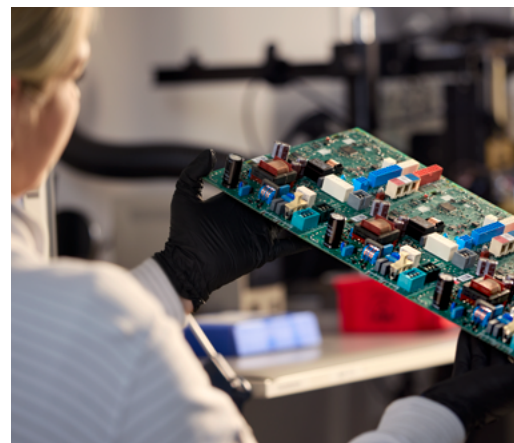
Konstrukcja naszych pomp ciepła gwarantuje ich bezbłędne działanie w każdych warunkach, od mroźnej zimy po tropikalny upał. Nawet słone powietrze nad morzem nie stwarza problemu. Specjalne testy mgły solnej służą do potwierdzenia maksymalnej odporności na korozję i trwałości w najbardziej uciążliwych środowiskach. Przed wysyłką z zakładu produkcyjnego dokładnie sprawdzamy funkcjonalność każdego elementu, aby zapewnić niezawodne działanie przez długie lata.



Opracowane i produkowane w naszej sieci zakładów w Europie



Badania EMC wykluczają emisję zaburzeń elektromagnetycznych w trakcie pracy



Własna produkcja elementów elektronicznych w Remscheid (Niemcy)

Dane techniczne

		GeniaAir Classic		
		HA5-7.1 O 230 V	HA7-7.1 O 230 V	HA11-7.1 O 230 V
Moc grzewcza/pobór mocy/COP dla A-7/W35	kW	4,84/1,70/2,91	6,37/2,39/2,66	11,08/4,32/2,57
Moc grzewcza/pobór mocy/COP dla A2/W35	kW	2,36/0,56/4,21	3,50/0,84/4,15	6,51/1,56/4,17
Moc grzewcza/pobór mocy/COP dla A7/W35	kW	3,36/0,68/4,93	4,48/0,92/4,83	7,53/1,49/5,03
Moc grzewcza/pobór mocy/COP dla A7/W55	kW	6,35/2,12/2,99	6,67/2,27/2,92	8,49/2,73/3,10
Moc grzewcza/pobór mocy/COP dla A-7/W55	kW	4,78/2,23/2,14	6,11/2,93/2,08	9,43/4,54/2,07
Moc chłodnicza/pobór mocy/EER dla A35/W18	kW	5,61/1,32/4,35	7,15/1,65/4,32	12,95/3,24/4,00
Moc chłodnicza/pobór mocy/EER dla A35/W7	kW	4,25/1,33/3,26	5,96/1,97/3,02	9,23/3,27/2,82
Sezonowy współczynnik efektywności ogrzewania η _s dla 35°C/55°C	%	198/145	192/142	194/143
Zasilanie elektryczne sprężarki		230V/50Hz	230V/50Hz	400V/50Hz
Maks. poziom mocy akustycznej (dzień/noc)	dB(A)	57,7	60,9	65,6
Poziom mocy akustycznej wg przepisów o ErP	dB(A)	49	49	55
Wymiary produktu, bez opakowania (W × S × G)	mm	750 × 1104 × 454		1103 × 1169 × 454
Masa	kg	84	90	137
Masa czynnika chłodniczego	kg	0,5	0,6	1,05
Czynnik chłodniczy		R290		
Wymagana ilość czynnika	kg	1,0	1,0	1,6
Potencjał tworzenia efektu cieplarnianego (GWP)		0,02		
Ekwiwalent CO ₂	t	0,00001	0,00001	0,00002
Klasa efektywności energetycznej 35°C/55°C (A+++ do D)				
Połączenie z centralą grzewczą		GeniaSet FEW 200-7 18 l		
Klasa efektywności energetycznej 35°C/55°C (A+++ do D)				
Klasa efektywności energetycznej c.w.u. (A+++ do G)				
Dane techniczne centrali grzewczej		GeniaSet FIW 200-7		
Całkowita pojemność zasobnika	l	188		
Strata ciepła w trybie gotowości zasobnika	kWh/24 h	1,69		
Zasilanie elektryczne centrali grzewczej	kW	230 V (50 Hz), 400 V (50 Hz)		
Maksymalna temperatura c.w.u.	°C	70		
Wymiary produktu, bez opakowania (W × S × G)	mm	1950 × 595 × 600		
Masa	kg	172,4		
Dane techniczne stacji hydraulicznej		HE 9-7 W		
Zasilanie elektryczne stacji hydraulicznej		230 V (50 Hz), 400 V (50 Hz)		
Moc przyłączeniowa	kW	8,55		
Wymiary produktu, bez opakowania (W × S × G)	mm	777 × 440 × 384		
Masa	kg	32		
Dane techniczne interfejsu użytkownika		HPIM 7 230 V		
Zasilanie elektryczne centrali grzewczej		230 V/50		
Wymiary produktu, bez opakowania (W × S × G)	mm	320 × 320 × 85		
Masa, bez opakowania	kg	1,7		



Saunier Duval oferuje możliwość przedłużenia standardowej gwarancji producenta nawet o dodatkowe 3 lata.

Korzyści:

- pełna gwarancja przez 5 lat użytkowania urządzenia (uwzględnia części, dojazd i naprawę),
- przypomnienie o zbliżających się przeglądach,
- wyłącznie oryginalne części zamienne,
- kompleksowe wsparcie serwisowe związane z urządzeniem.

Fachowe doradztwo i pomoc

Chcesz porozmawiać o naszych instalacjach?

Nasi konsultanci służą pomocą w doborze i kompletacji urządzeń oraz w rozwiązywaniu problemów podczas montażu lub napraw, a także wesprą Cię wszechstronnym doradztwem techniczno-handlowym.

Infolinia:

- dla telefonów stacjonarnych – 801 80 66 66,
- dla telefonów komórkowych – 22 323 01 75.



Zeskanuj kod i dowiedz się więcej o dodatkowej gwarancji.



Potrzebujesz wsparcia związanego z pracą naszych urządzeń? Skontaktuj się z Regionalnymi Koordynatorami Serwisu Saunier Duval.



Znajdź renomowanego specjalistę ze swojej okolicy – zeskanuj QR kod i skorzystaj z wyszukiwarki Autoryzowanych Instalatorów.

Vaillant Saunier Duval Sp. z o.o.

Al. Jerozolimskie 195A, 02-222 Warszawa
e-mail: info@saunierduval.pl

www.saunierduval.pl