

IF NPlus

Pompy zatapialne z wirnikiem VORTEX



PRZEZNACZENIE

Pompy typoszeregu IF NPlus przeznaczone są do tłoczenia ścieków komunalnych o wielkości ciał stałych określonych przez wolny przelot pompy, ciał włóknistych, gnojówki i fekalii. Przeznaczona do użytku zarówno domowego jak i profesjonalnego.

ZASTOSOWANIE

Pompy zatapialne typu IF NPlus znajdują zastosowanie w przydomowych przepompowniach ścieków (DPS), w agregatach podnoszenia ścieków (N-BOX), w oczyszczalniach ścieków, gospodarstwach domowych, przy opróżnianiu szamb i osadników gnilnych.

ZAKRES UŻYTKOWANIA

Wydajność	do 45 m ³ /h
Wysokość podnoszenia	do 15,3 m
Maks. wielkość zanieczyszczeń	do 50 mm
Maks. głębokość zanurzenia	do 20 m
Maks. temperatura cieczy	do 40°C
Średnica przyłączy	G 1 1/2" – 2"
Moc silnika	0,37 ÷ 1,5 kW

CECHY KONSTRUKCYJNE

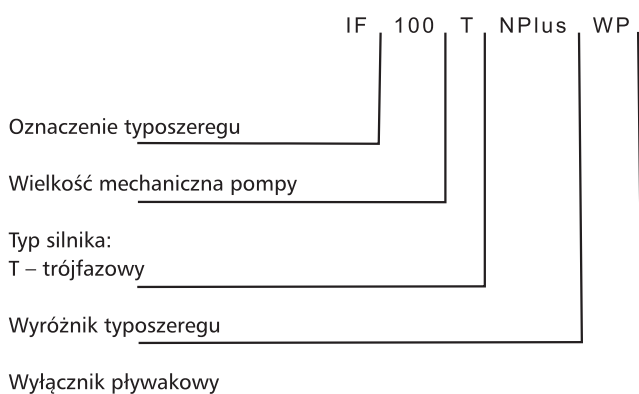
część hydrauliczna

- zatapialna wirowa,
- żeliwny monoblokowy odlew korpusu silnika i pompy,
- żeliwny wirnik Vortex,
- nierdzewny wał silnika,
- podwójne uszczelnienie mechaniczne z węgla krzemu (2SiC),
- komora olejowa,
- podstawa pompy z technopolimeru (modele 50, 75 i 100),
- podstawa pompy żeliwna (modele 150 i 200),
- króciec tłoczny pionowy wewnętrznie gwintowany,
- wyłącznik pływakowy (wersja pompy WP),

silnik

- suchy,
- trójfazowy do pracy ciągłej,
- łożyska kulkowe,
- stopień ochrony IP68,
- klasa izolacji F,
- napięcie 3~400-415V,
- częstotliwość 50Hz,
- zakres pH cieczy: 6-14.

KLUCZ OZNACZEŃ



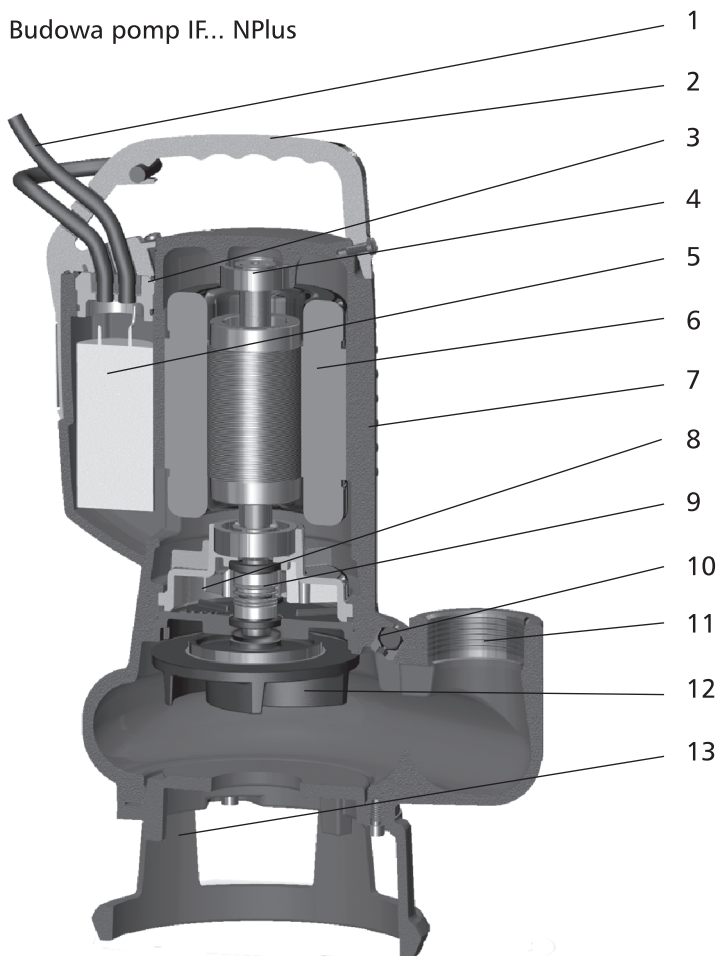
ZALETY

- nowoczesna konstrukcja,
- ergonomiczny kształt,
- kompaktowa budowa,
- niewielka masa,
- aluminiowy uchwyt,
- 10 metrowy przewód zasilający bez wtyczki,
- wyłącznik pływakowy (opcjonalnie)
- komora olejowa,
- system dławika przewodów,
- duży wolny przelot.

POMPY ZATAPIALNE

BUDOWA

Budowa pomp IF... NPlus



1. Przewód zasilający
2. Uchwyt
3. System dławików
4. Łożysko
5. Kondensator
6. Uzwojenie silnika
7. Korpus silnika
8. Komora olejowa
9. Uszczelnienie
10. Odpowietrznik
11. Króciec tłoczny
12. Wirnik
13. Podstawa



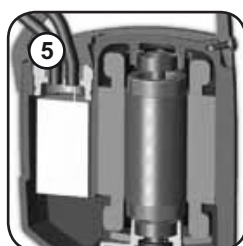
Uchwyt

ergonomiczny aluminiowy uchwyt do podnoszenia i przenoszenia pompy, odporny na uszkodzenia mechaniczne oraz korozję. Zamocowany klips umożliwia mocowanie oraz regulację wyłącznika pływakowego.



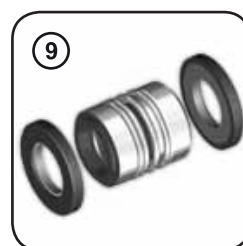
System dławika przewodu

innowacyjny system dławika przewodu z dwoma O-ringami, zapewniający maksymalną szczelność.



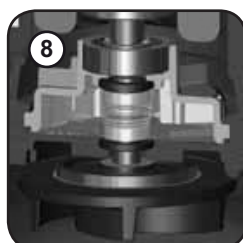
Silnik elektryczny i akcesoria

silnik suchy z zabezpieczeniem termicznym. Modele jednofazowe z wewnętrznym kondensatorem, modele trójfazowe z przełącznikiem zabezpieczającym silnik (opcja).



Uszczelnienie mechaniczne

podwójne uszczelnienia mechaniczne z węgla krzemu (2SiC).



Komora olejowa

gwarantuje dłuższą żywotność uszczelnienia mechanicznego i jest łatwo dostępna dzięki opatentowanemu systemowi upraszczającemu procedury obsługi.



Odpowietrznik

umożliwia odprowadzenie zgromadzonego powietrza i zapewnia niezawodne zasysanie cieczy przez pompę nawet po długich okresach postoju.



Stopa-podstawa

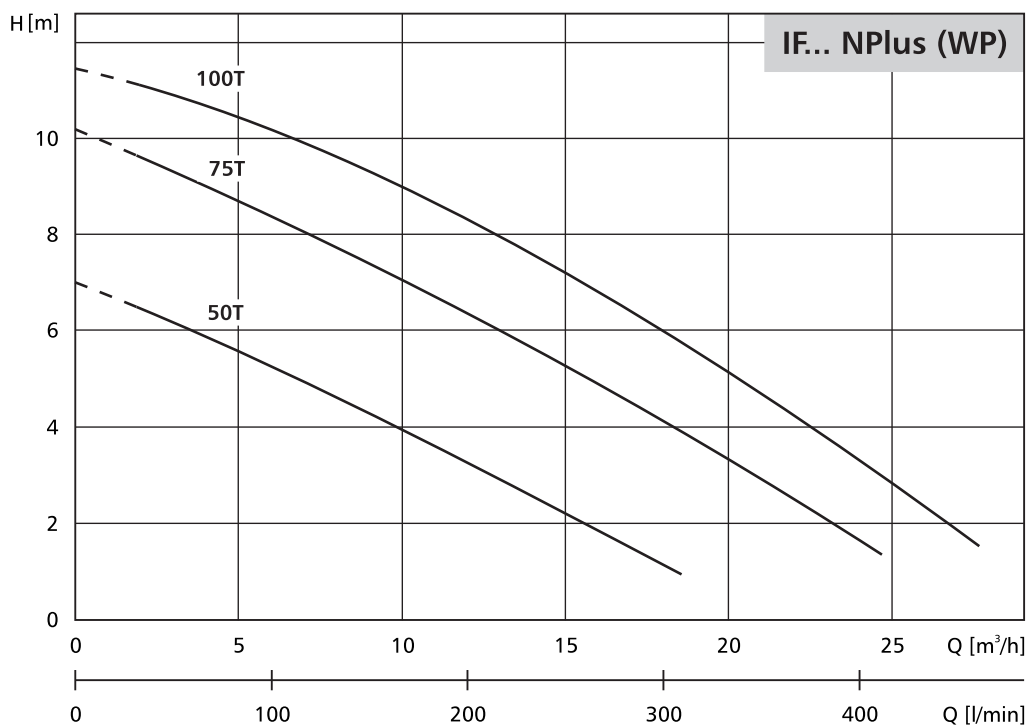
w modelach 50, 75 i 100 wykonana ze wzmocnionego technopolimeru z płytą ze stali nierdzewnej, w modelach 150 i 200 wykonana z żeliwa.



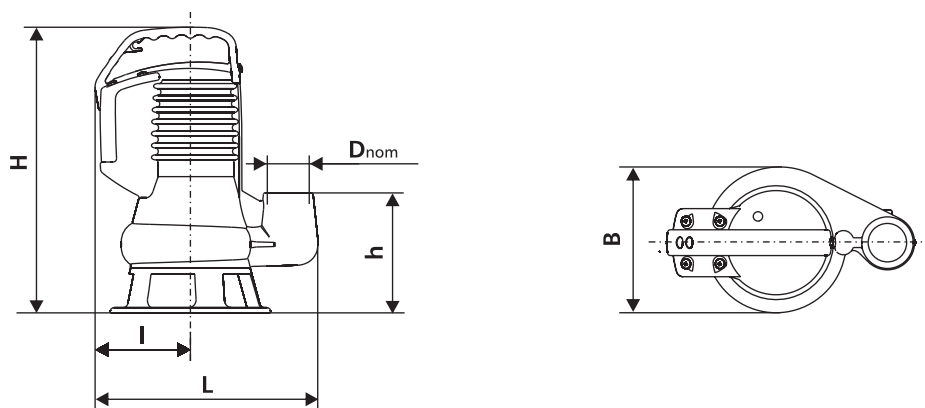
Swobodny przepływ

duży swobodny przepływ umożliwiający wydalenie cząstek stałych oraz zapobiega zanieczyszczeniu i zablokowaniu wirnika pompy.

CHARAKTERYSTYKA



DANE MONTAŻOWE



Typ pompy	Przyłącza D _{nom}	Wymiary [mm]					Wielkość zaniecz. [mm]	Masa [kg]
		H	h	L	I	B		
IF 50T NPlus (WP)	G1 1/4"	335	140	265	115	150	40	13
IF 75T NPlus (WP)	G1 1/4"	365	140	265	115	150	40	15
IF 100T NPlus (WP)	G1 1/4"	365	140	265	115	150	40	15,5

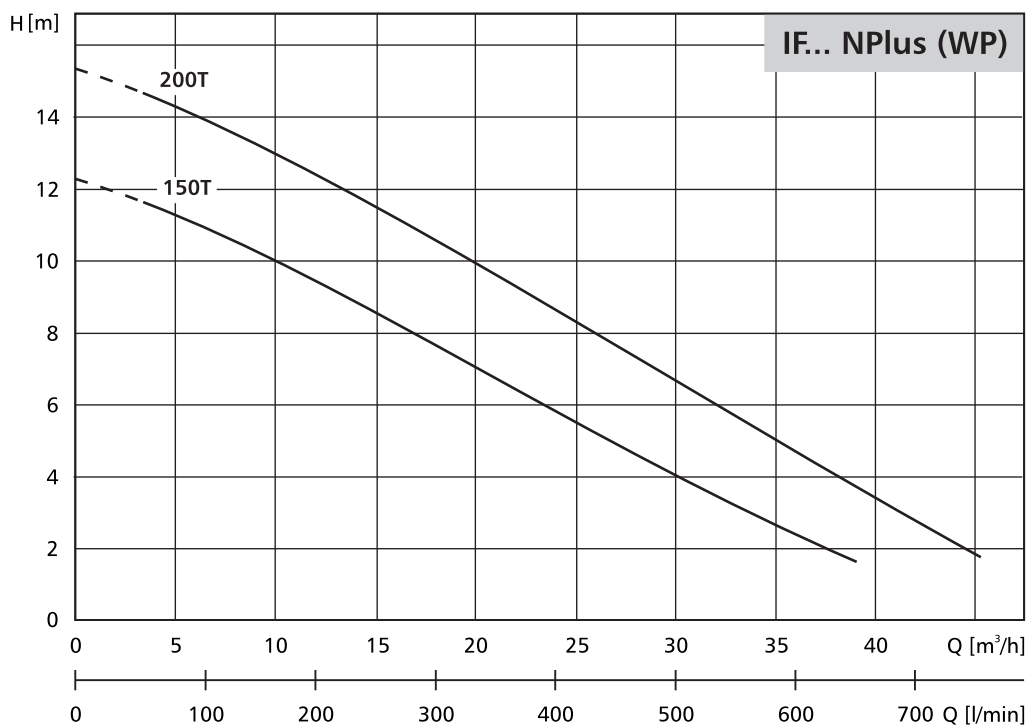
DANE ELEKTRYCZNE

Typ pompy	Zasilanie [V]	Moc silnika		Obroty [min ⁻¹]	I _N [A]	Rozruch	Klasa izolacji	Stopień ochrony	Przewód
		P ₁ [kW]	P ₂ [kW]						
IF 50T NPlus (WP)	3~400-415	-	0,37	2900	1,15	Δ	F	IP 68	B
IF 75T NPlus (WP)	3~400-415	-	0,55	2900	1,60	Δ	F	IP 68	B
IF 100T NPlus (WP)	3~400-415	-	0,74	2900	2,15	Δ	F	IP 68	B

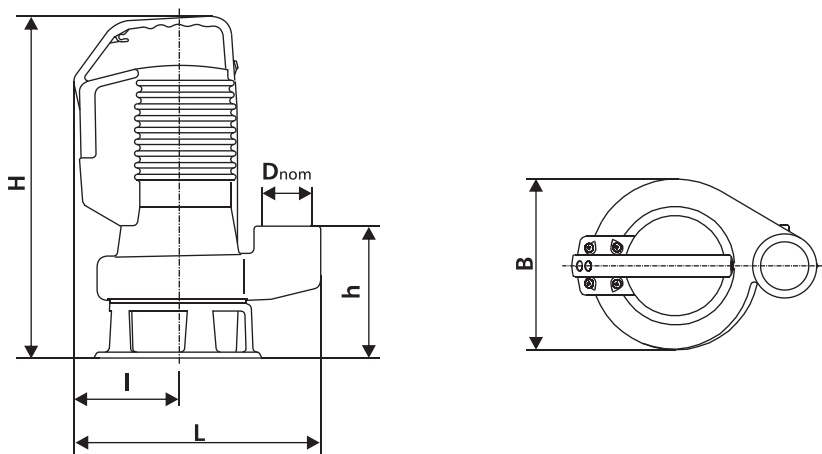
B = H07RN-F 4G1 - przewód 10 metrowy

POMPY ZATAPIALNE

CHARAKTERYSTYKA



DANE MONTAŻOWE



Typ pompy	Przyłącza D _{nom}	Wymiary [mm]					Wielkość zaniecz. [mm]	Masa [kg]
		H	h	L	I	B		
IF 150T NPlus (WP)	G2"	465	195	295	125	200	50	23
IF 200T NPlus (WP)	G2"	465	195	295	125	200	50	24

DANE ELEKTRYCZNE

Typ pompy	Zasilanie [V]	Moc silnika		Obroty [min ⁻¹]	I _N [A]	Rozruch	Klasa izolacji	Stopień ochrony	Przewód
		P ₁ [kW]	P ₂ [kW]						
IF 150T NPlus (WP)	3~400-415	-	1,1	2900	3,2	Δ	F	IP 68	B
IF 200T NPlus (WP)	3~400-415	-	1,5	2900	4,3	Δ	F	IP 68	B

B = H07RN-F 4G1 - przewód 10 metrowy

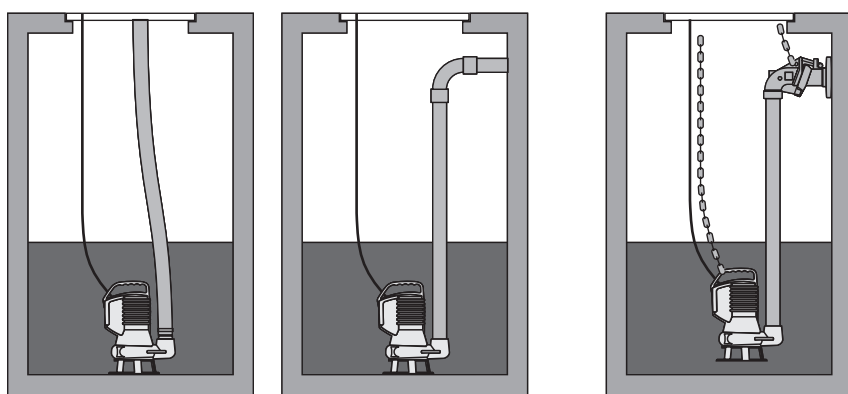
AKCESORIA (dostępne na zamówienie)

Typ pompy	Akcesoria do montażu			Akcesoria uzupełniające	
	Podstawa	Stopa	Zawiesie	Zawór zwrotny	Zasuwa
IF 50T NPlus (WP)	-	-	ZS 50	ZZG 50	IGS3222 DN50
IF 75T NPlus (WP)	-	-	ZS 50	ZZG 50	IGS3222 DN50
IF 100T NPlus (WP)	-	-	ZS 50	ZZG 50	IGS3222 DN50
IF 150T NPlus (WP)	-	-	ZS 50	ZZG 50	IGS3222 DN50
IF 200T NPlus (WP)	-	-	ZS 50	ZZG 50	IGS3222 DN50

POZYCJE MONTAŻOWE

Bez akcesorii

Na zawieszce



WYMIARY AKCESORII DO MONTAŻU

Zawiesie ZS 50

