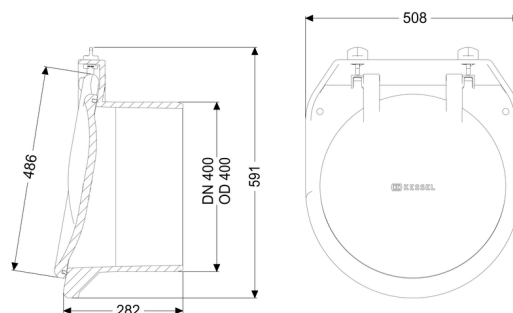


Kłapa zwrotna DN 400



Article information

Nr art.: 79400
GTIN: 4026092011669
Grupa Rabatowa: 01

Advantages

- Uniwersalne zastosowanie w instalacjach z wodą morską i słodką
- Niewielki ciężar umożliwia łatwą instalację o dużej wytrzymałości mechanicznej
- Wysoka szczelność: uszczelnienie już przy niewielkim przeciwciśnieniu

Description

Kłapa zwrotna służy jako element końcowy i posiada samoczynnie zamykającą się, mechaniczną klapę.

Rodzaj ścieków:

Ścieki bez fekaliiów

Sposób zabudowy:

swobodny przewód kanalizacyjny

Stan w momencie dostawy:

gotowy do instalacji

Liczba mechanicznych kłap zwrotnych:

1

Cechy ogólne:

Wielkość nominalna (DN):

400

Średnica zewnętrzna (DA):

405

Kolor:

czarny

Wymiary:

Długość:

295 mm

Szerokość:

417 mm

Wysokość:

420 mm