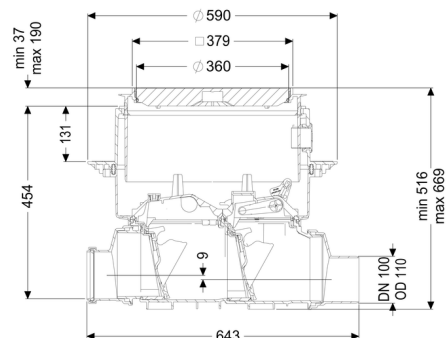


Zawór przeciwwzalewowy Staufix SWA DN 100, Płyta podłogowa, czarny



Article information

Nr art.: 73100.10S
 GTIN: 4026092003916
 Grupa Rabatowa: 06

Advantages

- Łatwe przebrojenie do Staufix FKA lub Pumpfix F
- Szybka i łatwa konserwacja bez użycia narzędzi
- Dostępny jako kompletny zestaw lub zestaw modułowy

Description

Zawór przeciwwzalewowy klasy premium do ścieków bez fekaliów jest wyposażony w dwie kłapy mechaniczne, które zamykają się samoczynnie podczas przepływu zwrotnego. Jedna kłapa zwrotna służy jednocześnie jako ręczne zamknięcie awaryjne.

Modułowy system elementów KESSEL pozwala na bezproblemowe przebrojenie istniejących urządzeń do zaworu przeciwwzalewowego klasy premium Staufix FKA lub zaworu przeciwwzalewowego z pompą Pumpfix F.

Rodzaj ścieków:

Ścieki bez fekaliów

Sposób zabudowy:

zabudowa w płycie podłogowej

Wykonanie:

Rodzaj uszczelnienia:

Uszczelnienie zespolone

Zamknięcie awaryjne:

tak

Stan w momencie dostawy:

gotowy do instalacji (części łączące do podłączenia w miejscu instalacji)

Ochrona przeciwwzalewowa:

Typ 2

Liczba mechanicznych kłap zwrotnych:

2

Cechy ogólne:

Wielkość nominalna (DN):	100
Średnica zewnętrzna (DA):	110
Kolor:	czarny
Norma:	EN 13564

Wymiary:

Długość:	642 mm
Szerokość:	590 mm
Wybranie, długość:	750 mm
Wybranie, szerokość:	750 mm

Zbiornik:

Głębokość zabudowy:	486 - 640 mm
Odporność na wodę gruntową od dolnej krawędzi dna:	3 000 mm

Zbiornik / korpus podstawowy:

Wariant króćca:	Z króćcem bosym i kielichem
Możliwość regulacji wysokości:	Nasada teleskopowa

Cechy pokrywy:

Rodzaj pokrywy:	Pokrywa
Materiał pokrywy:	Tworzywo sztuczne
Kolor pokrywy:	czarny
Klasa obciążenia:	L 15 (EN 1253-1)
Długość:	366 mm
Szerokość:	366 mm
Szczelność:	wodoszczelny
Blokada:	Lock & Lift
Spadek:	9 mm