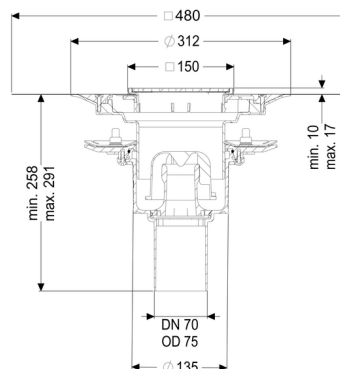
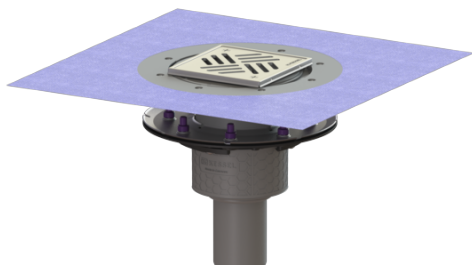


## Wpust podłogowy Practicus z dociskowym kołnierzem uszczelniającym DN 70, pion., Uszczel. płyn. mas., Kratka szczelinowa



### Article information

Nr art.: 45279.51  
 GTIN: 4026092033067  
 Grupa Rabatowa: 01

### Advantages

- Higiena: higieniczny,
- absolutnie odporny na korozję i trwały materiał
- Ochrona przeciwpożarowa: możliwość połączenia z wkładem przeciwpożarowym Fire-Kit
- Izolacja akustyczna: doskonała ochrona przeciwdźwiękowa potwierdzona przez Instytut Fraunhofera

### Description

Wpust podłogowy/stropowy Practicus z tworzywa sztucznego służy do odwodnienia punktowego i jest wyposażony w dociskowy kołnierz uszczelniający oraz wymowany syfon, uszczelkę wargową i pokrywę ochronną na czas fazy budowlanej. Z nasadą z ABS z teleskopową regulacją wysokości.

Wpust spełnia szczególne wymagania w zakresie izolacyjności akustycznej zgodnie z pomiarami Instytutu Fraunhofera w Stuttgarcie.

Dociskowy kołnierz uszczelniający z bolcami i śrubami ze stali nierdzewnej służy do dociskania lub zgrzewania taśm bitumicznych i polimerowo-bitumicznych oraz taśm uszczelniających z tworzywa sztucznego i elastomerów. Do uszczelnień wodoszczelnych mogą być stosowane tylko sprawdzone przez producenta membrany hydroizolacyjne.

### Wykonanie:

|                              |  |
|------------------------------|--|
| System:                      | 125  |
| Syfon:                       | łącznie z  |
| Rodzaj uszczelnienia:        | Uszczelnienie zespolone  |
| Uszczelnienie na nasadzie:   | załączona mata uszczelniająca do przyklejenia (zmu) wg DIN 18534                       |
| Uszczelnienie na korpusie:   | Dociskowy kołnierz uszczelniający (odpowiedni do tworzenia uszczelnień wodoszczelnych) |
| Wysokość zamknięcia wodnego: | 50 mm  |

### Cechy ogólne:

|                           |           |
|---------------------------|-----------|
| Wielkość nominalna (DN):  | 70        |
| Średnica zewnętrzna (DA): | 75        |
| Norma:                    | EN 1253-1 |

### Wymiary:

|            |        |
|------------|--------|
| Długość:   | 273 mm |
| Szerokość: | 273 mm |

### Zbiornik:

|                  |      |
|------------------|------|
| Liczba odpływów: | 1 ST |
|------------------|------|

### Zbiornik / korpus podstawowy:

|                                |                               |
|--------------------------------|-------------------------------|
| Materiał korpusu wpustu:       | PP                            |
| Wariant króćca:                | pionowy                       |
| Możliwość regulacji wysokości: | Nasada teleskopowa            |
| Możliwość regulacji wysokości: | 10 - 18 mm                    |
| Nasada:                        | regulowany w trzech wymiarach |

### Cechy pokrywy:

|                   |   |
|-------------------|---|
| Rodzaj pokrywy:   | Kratka szczelinowa                      |
| Kratka Design:    | Kessel                                  |
| Materiał pokrywy: | Stal nierdzewna V2A                     |
| Kolor pokrywy:    | srebrny                                 |
| Klasa obciążenia: | K 3 (EN 1253-1)                         |
| Długość:          | 138 mm                                  |
| Szerokość:        | 138 mm                                  |
| Powierzchnia:     | Stal nierdzewna powierzchnia polerowana |
| Blokada:          | przykręcony                             |

**Kratka:**

Długość ramy: 150 mm  
Szerokość ramy: 150 mm  
Materiał ramy: Stal nierdzewna V2A

Kształt nasady: Kwadratowa  
Materiał nasady: ABS  
Przepustowość (l/s) z nadpiętrzeniem 20 mm: 2 l/s