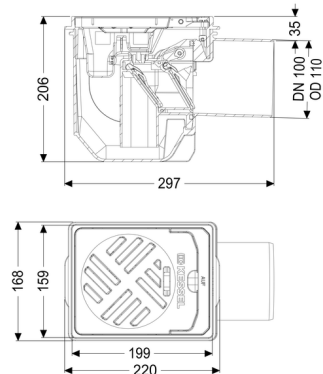
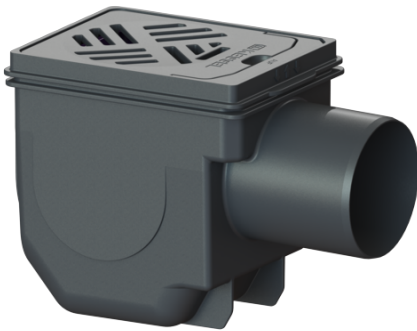


Wpust piwniczny Drehfix DN 100, Kratka czarna, Typ 5



Article information

Nr art.: 27301
 GTIN: 4026092007815
 Grupa Rabatowa: 01

Advantages

- Zintegrowana ochrona przeciwwzalewowa
- Łatwa konserwacja bez użycia narzędzi i czyszczenie
- Idealny do modernizacji: kompaktowe wymiary umożliwiają zabudowę w starych żeliwnych odpływach

Description

Wpust piwniczny do ścieków bez fekalii jest wyposażony w dwie mechaniczne klapy, które samoczynnie zamykają się w przypadku przepływu zwrotnego. Jedna klapa służy jednocześnie jako ręczne zamknięcie awaryjne.

Rodzaj ścieków:

Ścieki bez fekalii

Sposób zabudowy:

zabudowa w płycie podłogowej

Wykonanie:

Syfon:

łącznie z

Zamknięcie awaryjne:

tak

Stan w momencie dostawy:

gotowy do instalacji

Ochrona przeciwwzalewowa:

Typ 5

Liczba mechanicznych klap zwrotnych:

2

Cechy ogólne:

Wielkość nominalna (DN):

100

Średnica zewnętrzna (DA):

110

Kolor:

czarny

Norma: EN 1253, EN 13564

Wymiary:

Długość: 285 mm
Szerokość: 168 mm
Wybranie, długość: 320 mm
Wybranie, szerokość: 190 mm

Zbiornik:

Głębokość zabudowy: 210 - 240 mm
Możliwość regulacji wysokości: Nasada teleskopowa

Cechy pokrywy:

Rodzaj pokrywy: Kratka szczelinowa
Kolor pokrywy: czarny
Klasa obciążenia: K 3 (EN 1253-1)
Osadnik: tak

Kratka:

Kolor rusztu: czarny
Materiał rusztu: Tworzywo sztuczne
Wymiary rusztu, szerokość: 150 mm
Wymiary rusztu, wysokość: 14 mm
Wymiary rusztu, długość: 190 mm
Przepustowość (l/s) z nadpiętrzeniem 20 mm: 1,8 l/s