

VICTRIX HYBRID PLUS

Hybrydowa pompa ciepła powietrze-woda typu monoblok

- Urządzenie hybrydowe łączące **pompę ciepła** typu monoblok w jednostce zewnętrznej z **jednofunkcyjnym gazowym kotłem kondensacyjnym** w jednostce wewnętrznej. Połączenie pompy ciepła z gazowym kotłem kondensacyjnym pozwala zaspokoić całkowite zapotrzebowanie budynku na moc grzewczą bez konieczności instalowania dodatkowych źródeł ciepła w systemie. W przypadku niskich temperatur powietrza zewnętrznego, kocioł kondensacyjny w całości pokrywa zapotrzebowanie budynku na moc grzewczą.
- Kocioł gazowy: 24,1 kW (28,3 kW w trybie c.w.u.).
- Ekologiczny czynnik roboczy: **R32**.
- Niski wymagany zład wody instalacji: minimum 20 litrów.
- Urządzenie przy wykorzystaniu pompy ciepła jest w stanie zasilić instalację czynnikiem o temperaturze 55°C oraz 80°C przy pracy kotła gazowego. Stabilna praca systemu przy możliwie najniższych kosztach eksploatacji.
- Uniwersalność – urządzenie idealnie sprawdzi się we współpracy z ogrzewaniem grzejnikowym, jak i płaszczyznowym.
- Uprawnienia F-GAZ nie są wymagane.
- Inteligentny wybór najbardziej korzystnego źródła ciepła (pod uwagę brany jest koszt nośników energii oraz COP pompy ciepła).
- Sterownik pokojowy w standardzie, zarządza i kontroluje pracę pompy ciepła oraz kotła gazowego.
- Zawór przeciwarzamraniowy (+3°C) i filtr typu Y w standardzie.
- Jednostka zewnętrzna zasilana jednofazowo.
- **Możliwość wydłużenia gwarancji do 5 lat.**



Dane techniczne

		J.m.		
Waga czynnika roboczego R32		kg	0,56	
Zasilanie elektryczne		-	1P, 198÷264 VAC, 50 Hz	
Przekrój przewodu zasilającego jedn. zewnętrzną		mm ²	3 × 2,5	
Maksymalny pobór prądu jedn. zewnętrznej		A	10,3	
Maksymalny pobór mocy		kW	2,6	
Poziom mocy akustycznej jedn. zewnętrznej (ogrzewanie)		dB(A)	59	
Zasilanie elektryczne jednostki zewnętrznej		-	220-240 VAC, 50 Hz	
Klasa efektywności energetycznej (55°C/35°C)			A++/A++	
Ochrona instalacji elektrycznej jednostki wewnętrznej			IPX5D	
Klasa NOx		-	6	
NOx ważony		mg/kWh	35	
Znamionowa moc grzewcza		kW	24,6	
Minimalna moc użytkowa (80/60°C)		kW	4,3	
Nominalna moc użytkowa (80/60°C)		kW	24,1	
Sprawność przy obciążeniu znamionowym		%	97,8	
Zakres pracy	C.w.u.	Temperatura regulowana	°C	30÷60
	Grzanie	Min/Max temperatura otoczenia (jednostka zewnętrzna)	°C	-15 / 35
		Min/Max temperatura zasilania	°C	20 / 55
		Max temperatura zasilania przy pomocy kotła gazowego	°C	85

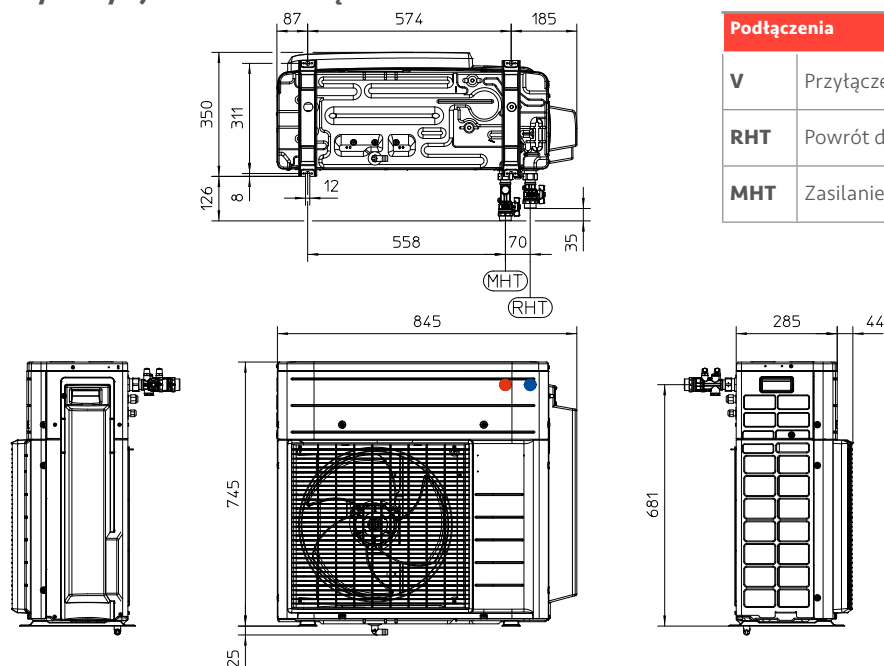
Dane znamionowe do zastosowań niskotemperaturowych *		
Znamionowa moc grzewcza (A7/W35)*	kW	3,98
Pobór mocy	kW	0,87
COP	kW / kW	4,55
Dane znamionowe do zastosowań średnotemperaturowych **		
Znamionowa moc grzewcza (A7/W45)**	kW	3,80
Pobór mocy	kW	1,15
COP	kW / kW	3,30
Dane znamionowe do zastosowań wysokotemperaturowych***		
Znamionowa moc grzewcza (A7/W55)***	kW	3,32
Pobór mocy	kW	1,33
COP	kW / kW	2,50

* Warunki w trybie ogrzewania: powrót/zasilanie 30°C/35°C, zewnętrzna temperatura powietrza 7°C db/6°C wb. Efektywność zgodnie z EN 14511. Warunki w trybie chłodzenia: powrót/zasilanie 23°C/18°C, zewnętrzna temperatura powietrza 35°C. Efektywność zgodnie z EN 14511.

** Warunki w trybie ogrzewania: powrót/zasilanie 40°C/45°C, zewnętrzna temperatura powietrza 7°C db/6°C wb. Efektywność zgodnie z EN 14511. Warunki w trybie chłodzenia: powrót/zasilanie 12°C/7°C, zewnętrzna temperatura powietrza 35°C. Efektywność zgodnie z EN 14511.

*** Warunki w trybie ogrzewania: powrót/zasilanie 47°C/55°C, zewnętrzna temperatura powietrza 7°C db/6°C wb. Efektywność zgodnie z EN 14511.

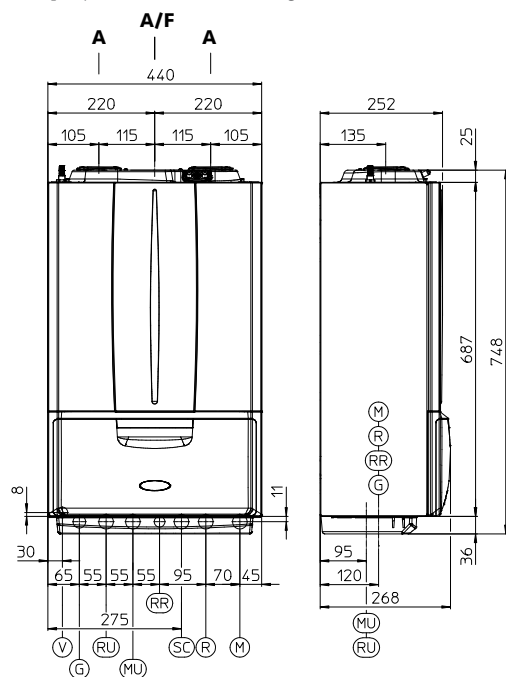
Wymiary - jednostka zewnętrzna



Podłączenia

V	Przyłącze elektryczne	3 × 2,5 mm ²
RHT	Powrót do pompy ciepła	G 1"
MHT	Zasilanie od pompy ciepła	G 1"

Wymiary - jednostka wewnętrzna

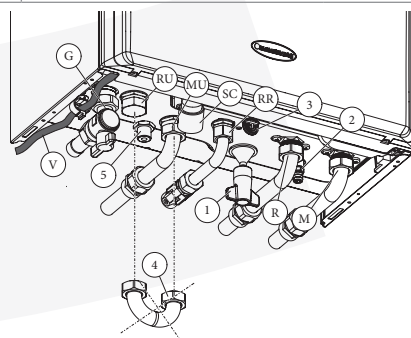


Podłączenia

V	Przyłącze elektryczne	-
G	Zasilanie gazem	3/4"
RU	Powrót z węzownicy zasobnika	3/4"
MU	Zasilanie węzownicy zasobnika	3/4"
RR	Uzupełnienie instalacji	1/2"
R	Powrót instalacji	3/4"
M	Zasilanie instalacji	3/4"
SC	Odprowadzenie kondensatu	min. Ø13 mm
1	Kurek napętniający instalację	
2	Kurek opróżniający instalację	
3	Króciec sygnalizacji zadziałania zaworu bezpieczeństwa 3 bary	
4	By-pass (Uwaga: zdemontować w razie przyłączania do zewnętrznego zasobnika c.w.u.)	
5	Spust zaworu odpowietrzającego	

Zestaw powietrzno-spalinowy

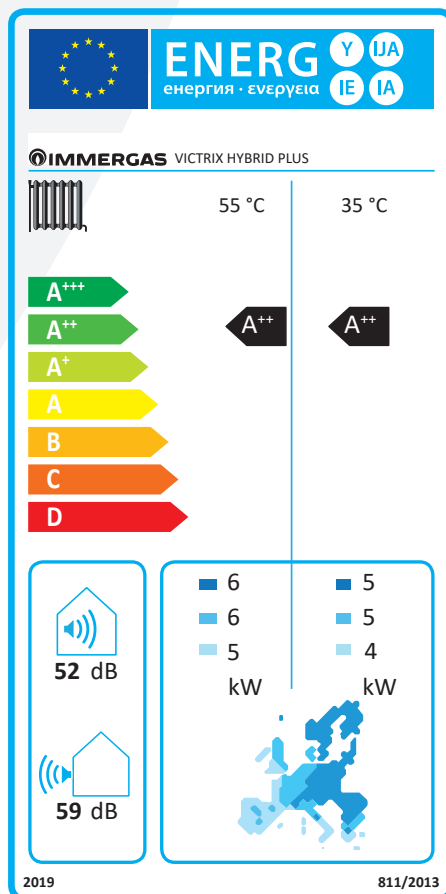
A/F	Zasys powietrza / wyrzut spalin	Ø60/100
A	Zasys powietrza	Ø80



KARTA PRODUKTU (ZGODNIE Z ROZPORZĄDZENIEM 811/2013)

W celu prawidłowego montażu urządzenia należy przestrzegać zaleceń zawartych w instrukcji montażu i obsługi oraz przestrzegać obowiązujących przepisów w zakresie instalacji.

W celu prawidłowej konserwacji należy przestrzegać zaleceń zawartych w instrukcji montażu i obsługi oraz przestrzegać wskazanych okresów i sposobów przeprowadzania przeglądów urządzenia.



Niska temperatura (30/35)

Parametr	Jm	Klimat chłodny	Klimat umiarkowany	Klimat ciepły
		■	■	■
Roczne zużycie paliwa dla funkcji c.o. (Q_{HE})	kWh/rok	4618	2454	950
Sezonowa efektywność energetyczna ogrzewania pomieszczeń (η_s)	%	104	165	222
Znamionowa moc cieplna	kW	5,00	5,00	4,00

Średnia temperatura (47/55)

Parametr	Jm	Klimat chłodny	Klimat umiarkowany	Klimat ciepły
		■	■	■
Roczne zużycie paliwa dla funkcji c.o. (Q_{HE})	kWh/rok	4770	3800	1674
Sezonowa efektywność energetyczna ogrzewania pomieszczeń (η_s)	%	122	128	156
Znamionowa moc cieplna	kW	6,0	6,0	5,0

Tabela parametrów technicznych					
Nazwa dostawcy	IMMERGAS				
Identyfikator modelu dostawcy	VICTRIX HYBRID PLUS				
Klasa sezonowej efektywności energetycznej ogrzewania pomieszczeń (klimat umiarkowany, zastosowanie średniotemperaturowe)	A++		Klasa sezonowej efektywności energetycznej ogrzewania pomieszczeń (klimat umiarkowany, zastosowanie niskotemperaturowe)	A++	
Znamionowa moc cieplna, w tym znamionowa moc cieplna wszelkich ogrzewaczy dodatkowych (klimat umiarkowany, zastosowanie średniotemperaturowe)	6,00	kW	Znamionowa moc cieplna, w tym znamionowa moc cieplna wszelkich ogrzewaczy dodatkowych (klimat umiarkowany, zastosowanie niskotemperaturowe)	5,00	kW
Sezonowa efektywność energetyczna ogrzewania pomieszczeń (klimat umiarkowany, zastosowanie średniotemperaturowe)	128	%	Sezonowa efektywność energetyczna ogrzewania pomieszczeń (klimat umiarkowany, zastosowanie niskotemperaturowe)	165	%
Roczne zużycie energii (klimat umiarkowany, zastosowanie średniotemperaturowe)	3800	kWh	Roczne zużycie energii (klimat umiarkowany, zastosowanie niskotemperaturowe)	2454	kWh
Poziom mocy akustycznej w pomieszczeniu	52	dB			
Szczególne środki ostrożności, jakie stosuje się podczas montażu, instalacji i konserwacji			Przed przystąpieniem do montażu, instalacji lub konserwacji należy zapoznać się z instrukcją obsługi.		
Sprawność elektryczna	Nie dotyczy				
Znamionowa moc cieplna, w tym znamionowa moc cieplna wszystkich ogrzewaczy dodatkowych (klimat chłodny, zastosowanie średniotemperaturowe)	6,00	kW	Znamionowa moc cieplna, w tym znamionowa moc cieplna wszystkich ogrzewaczy dodatkowych (klimat chłodny, zastosowanie niskotemperaturowe)	5,00	kW
Znamionowa moc cieplna, w tym znamionowa moc cieplna wszystkich ogrzewaczy dodatkowych (klimat ciepły, zastosowanie średniotemperaturowe)	5,00	kW	Znamionowa moc cieplna, w tym znamionowa moc cieplna wszystkich ogrzewaczy dodatkowych (klimat ciepły, zastosowanie niskotemperaturowe)	4,00	kW
Sezonowa efektywność energetyczna ogrzewania pomieszczeń (klimat chłodny, zastosowanie średniotemperaturowe)	122	%	Sezonowa efektywność energetyczna ogrzewania pomieszczeń (klimat chłodny, zastosowanie niskotemperaturowe)	104	%
Sezonowa efektywność energetyczna ogrzewania pomieszczeń (klimat ciepły, zastosowanie średniotemperaturowe)	156	%	Sezonowa efektywność energetyczna ogrzewania pomieszczeń (klimat ciepły, zastosowanie niskotemperaturowe)	222	%
Roczne zużycie energii (klimat chłodny, zastosowanie średniotemperaturowe)	4770	kWh	Roczne zużycie energii (klimat chłodny, zastosowanie niskotemperaturowe)	4618	kWh
Roczne zużycie energii (klimat ciepły, zastosowanie średniotemperaturowe)	1674	kWh	Roczne zużycie energii (klimat ciepły, zastosowanie niskotemperaturowe)	950	kWh
Poziom mocy akustycznej na zewnątrz	59	dB (A)			

Tabela średnich temperatur (47/55) klimat umiarkowany

Model		VICTRIX HYBRID PLUS					
Pompa ciepła powietrze/woda		TAK		Niskotemperaturowa pompa ciepła			NIE
Pompa ciepła woda/woda		NIE		Z ogrzewaczem dodatkowym			TAK
Pompa ciepła solanka/woda		NIE		Ogrzewacz wielofunkcyjny z pompą ciepła			TAK
Parametry podaje się dla zastosowań w średnich temperaturach, z wyjątkiem niskotemperaturowych pomp ciepła. W przypadku niskotemperaturowych pomp ciepła parametry podaje się dla zastosowań w niskich temperaturach. Parametry są deklarowane dla umiarkowanych warunków klimatycznych.							
Element	Symbol	Wartość	Jednostka	Element	Symbol	Wartość	Jednostka
Znamionowa moc cieplna	P_{rated}	6,00	kW	Sezonowa efektywność energetyczna ogrzewania pomieszczeń	η_s	128	%
Deklarowana wydajność grzewcza przy częściowym obciążeniu w temperaturze pomieszczenia 20°C i temperaturze zewnętrznej T_j				Deklarowany wskaźnik efektywności w temperaturze pomieszczenia 20°C i temperaturze zewnętrznej T_j			
$T_j = -7^\circ\text{C}$	P_{dh}	-	kW	$T_j = -7^\circ\text{C}$	COP_d	-	-
$T_j = +2^\circ\text{C}$	P_{dh}	3,0	kW	$T_j = +2^\circ\text{C}$	COP_d	3,19	-
$T_j = +7^\circ\text{C}$	P_{dh}	3,2	kW	$T_j = +7^\circ\text{C}$	COP_d	4,52	-
$T_j = +12^\circ\text{C}$	P_{dh}	3,9	kW	$T_j = +12^\circ\text{C}$	COP_d	6,42	-
T_j = temperatura dwuwartościowa	P_{dh}	3,0	kW	T_j = temperatura dwuwartościowa	COP_d	3,19	-
T_j = graniczna temperatura robocza	P_{dh}	2,5	kW	T_j = graniczna temperatura robocza	COP_d	2,49	-
dla pomp ciepła powietrze/woda: $T_j = -15^\circ\text{C}$ (jeśli $TOL < -20^\circ\text{C}$)	P_{dh}	-	kW	dla pomp ciepła powietrze/woda: $T_j = -15^\circ\text{C}$ (jeśli $TOL < -20^\circ\text{C}$)	COP_d	-	-
Temperatura dwuwartościowa	T_{bv}	2	°C	dla pomp ciepła powietrze/woda: Graniczna temperatura robocza	TOL	-3	°C
Wydajność w okresie cyklu w interwale dla ogrzewania	P_{cyc}	-	kW	Wydajność w okresie cyklu w interwale	COP_{cyc} PER_{cyc}	-	-
Współczynnik strat	C_{dh}	1,0	-	Graniczna temperatura robocza dla podgrzewania wody	WTOL	-	°C
Pobór mocy w trybach innych niż aktywny				Ogrzewacz dodatkowy			
Tryb wyłączenia	P_{OFF}	0,015	kW	Znamionowa moc cieplna	P_{sup}	24,00	kW
Tryb wyłączonego termostatu	P_{TO}	0,015	kW	Rodzaj pobieranej energii	gaz		
Tryb stand-by	P_{SB}	0,015	kW				
Tryb c.o. obudowy	P_{CK}	0,000	kW				
Pozostałe elementy							
Kontrola pojemności	ZMIENNA			Dla pomp ciepła powietrze/woda: nominalne natężenie przepływu powietrza, na zewnątrz	-	1698	m ³ /h
Poziom mocy dźwiękowej, wewnątrz a zewnątrz	L_{WA}	52 / 59	dB	Dla pomp ciepła woda/woda lub solanka/woda: nominalne natężenie przepływu solanki lub wody, wymiennik ciepła na zewnątrz	-	-	m ³ /h
Roczne zużycie energii	Q_{HE}	3800	kWh lub GJ				
Dla ogrzewaczy wielofunkcyjnych z pompą ciepła							
Deklarowany profil obciążenia	-			Sprawność energetyczna ogrzewania wody	η_{wh}	-	%
Dzienne zużycie energii elektrycznej	Q_{elec}	-	kWh	Dzienne zużycie paliwa	Q_{fuel}	-	kWh
Roczne zużycie energii	AEC	-	kWh	Roczne zużycie paliwa	AFC	-	GJ
Dane adresowe		Immergas S.p.A. via Cisa Ligure nr 95, 42041 Brescello (RE) - Italy					