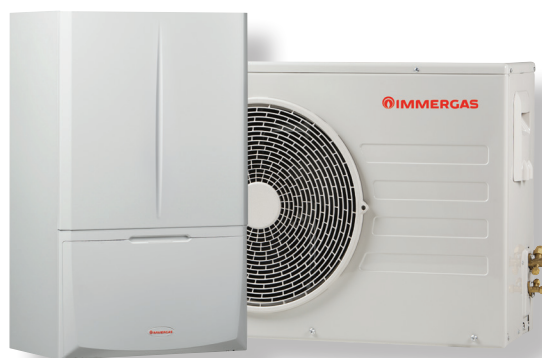


MAGIS COMBO 6 V2

Hybrydowa pompa ciepła powietrze-woda typu split

- Urządzenie **hybrydowe** typu split, łączące w jednostce wewnętrznej elementy pompy ciepła z **dwufunkcyjnym gazowym kotłem kondensacyjnym** o mocy 27 kW na potrzeby c.w.u. oraz 24 kW dla c.o. Połączenie pompy ciepła z gazowym kotłem kondensacyjnym pozwala zaspokoić całkowite zapotrzebowanie budynku na moc grzewczą bez konieczności instalowania dodatkowych źródeł ciepła w systemie. W przypadku niskich temperatur powietrza zewnętrznego, kocioł kondensacyjny w całości pokrywa zapotrzebowanie budynku na moc grzewczą.
- Wysoka klasa efektywności energetycznej **A+++** dla temperatury zasilania 35°C, **A++** dla temperatury zasilania 55°C (zwiększone finansowanie w programie „Czyste Powietrze”).
- Urządzenie przy wykorzystaniu pompy ciepła jest w stanie zasilić instalację czynnikiem o temperaturze 65°C oraz 80°C przy pracy kotła gazowego.
- Rozwiązania konstrukcyjne i technologiczne pozwalają na pracę pompy ciepła do temperatury zewnętrznej -25°C.
- Szeroka modulacja mocy od 30÷100% zapewnia dopasowanie mocy urządzenia do aktualnych potrzeb budynku.
- Automatyka przystosowana do sterowania 2 strefami grzewczymi, w tym jednej z mieszaczem.
- Możliwość pracy w trybie grzania lub chłodzenia w oparciu o pracę pogodową.
- Możliwość jednoczesnej pracy w trybie chłodzenia oraz produkcji c.w.u.
- Kocioł kondensacyjny przystosowany do zasilania gazem GZ50 lub propanem technicznym
- Możliwość przedłużenia okresu gwarancji do 5 lat.
- Ekologiczny czynnik chłodniczy o obniżonym oddziaływaniu na środowisko: **R32**



Dane techniczne

			J.m.	
Waga czynnika roboczego R32			kg	1,2
Zasilanie elektryczne			-	1P, 220÷240 VAC, 50 Hz
Przewód komunikacji jedn. wewnętrznej z jedn. zewnętrzną			mm ²	2 × 0,75 ÷ 2 × 1,50
Przekrój przewodu zasilającego jedn. zewnętrzną			mm ²	3 × 2,5
Maksymalny pobór prądu jedn. zewnętrznej			A	20,0
Maksymalny pobór mocy			kW	2,9
Poziom ciśnienia akustycznego jedn. zewnętrznej (ogrzewanie/chłodzenie)			dB(A)	47/47
Poziom mocy akustycznej jedn. zewnętrznej (ogrzewanie/chłodzenie)			dB(A)	60/62
Zakres pracy	Grzanie	Min/Max T zewnętrzna	°C	-25/35
		Min/Max T zasilania	°C	20/65
	Chłodzenie	Min/Max T zewnętrzna	°C	10/46
		Min/Max T zasilania	°C	5/25

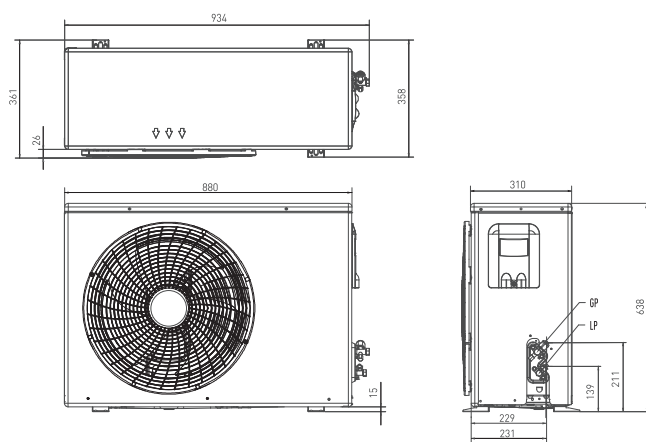
Dane znamionowe do zastosowań niskotemperaturowych *		
Znamionowa moc grzewcza (A7/W35)*	kW	6,00
Pobór mocy	kW	1,22
COP	kW / kW	4,92
Znamionowa moc chłodzenia (A35/W18)*	kW	6,50
Pobór mocy	kW	1,47
EER	kW / kW	4,42
Dane znamionowe do zastosowań średnotemperaturowych **		
Znamionowa moc grzewcza (A7/W45)**	kW	5,40
Pobór mocy	kW	1,51
COP	kW / kW	3,58
Znamionowa moc chłodzenia (A35/W7)**	kW	4,70
Pobór mocy	kW	1,44
EER	kW / kW	3,26
Dane znamionowe do zastosowań wysokotemperaturowych***		
Znamionowa moc grzewcza (A7/W55)***	kW	4,80
Pobór mocy	kW	1,81
COP	kW / kW	2,65

* Warunki w trybie ogrzewania: powrót/zasilanie 30°C/35°C, zewnętrzna temperatura powietrza 7°C db/6°C wb. Efektywność zgodnie z EN 14511. Warunki w trybie chłodzenia: powrót/zasilanie 23°C/18°C, zewnętrzna temperatura powietrza 35°C. Efektywność zgodnie z EN 14511.

** Warunki w trybie ogrzewania: powrót/zasilanie 40°C/45°C, zewnętrzna temperatura powietrza 7°C db/6°C wb. Efektywność zgodnie z EN 14511. Warunki w trybie chłodzenia: powrót/zasilanie 12°C/7°C, zewnętrzna temperatura powietrza 35°C. Efektywność zgodnie z EN 14511.

*** Warunki w trybie ogrzewania: powrót/zasilanie 47°C/55°C, zewnętrzna temperatura powietrza 7°C db/6°C wb. Efektywność zgodnie z EN 14511.

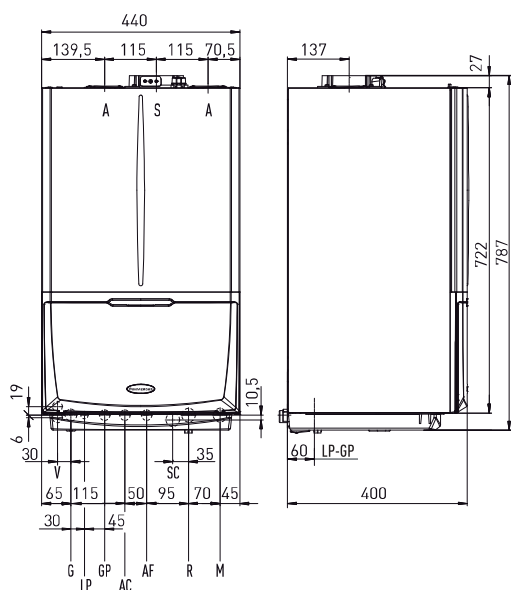
Wymiary - jednostka zewnętrzna



Podłączenia

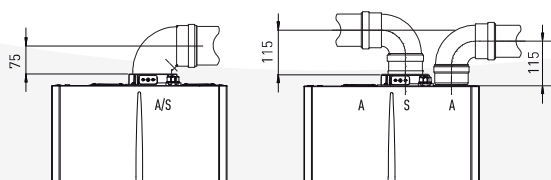
LP	Czynnik roboczy R32 Stan ciekły	1/4"
GP	Czynnik roboczy R32 Stan gazowy	5/8"

Wymiary - jednostka wewnętrzna



Podłączenia

V	Przyłącze elektryczne	-
G	Zasilanie gazem	3/4"
LP	Czynnik roboczy R32 - Stan ciekły	1/4"
GP	Czynnik roboczy R32 - Stan gazowy	5/8"
AC	Wyjście ciepłej wody użytkowej	1/2"
AF	Wejście zimnej wody użytkowej	1/2"
SC	Odptyw kondensatu	Ø 13 mm
R	Powrót instalacji c. o.	3/4"
M	Zasilanie instalacji c. o.	3/4"



zestaw koncentryczny
Ø60/100

zestaw rozdzielny
Ø80+80

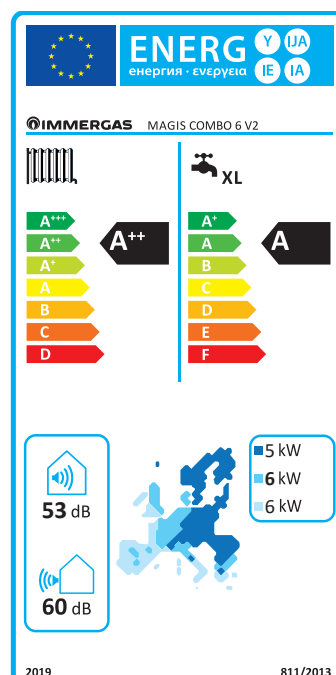
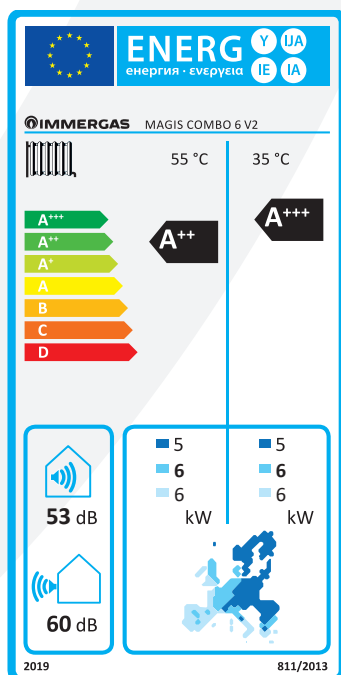
Spaliny

A/S	Zasys powietrza / wyrzut spalin
A	Zasys powietrza
S	Wyrzut spalin

KARTA PRODUKTU (ZGODNIE Z ROZPORZĄDZENIEM 811/2013)

W celu prawidłowego montażu urządzenia należy przestrzegać zaleceń zawartych w instrukcji montażu i obsługi oraz przestrzegać obowiązujących przepisów w zakresie instalacji.

W celu prawidłowej konserwacji należy przestrzegać zaleceń zawartych w instrukcji montażu i obsługi oraz przestrzegać wskazanych okresów i sposobów przeprowadzania przeglądów urządzenia.



Niska temperatura (30/35)

Parametr	Jm	Klimat chłodny	Klimat umiarkowany	Klimat ciepły
Roczne zużycie paliwa dla funkcji c.o. (Q_{HE})	kWh/rok	3305	2692	1254
Sezonowa efektywność energetyczna ogrzewania pomieszczeń (η_s)	%	140	181	236
Znamionowa moc cieplna	kW	4,80	6,00	5,60

Średnia temperatura (47/55)

Parametr	Jm	Klimat chłodny	Klimat umiarkowany	Klimat ciepły
Roczne zużycie paliwa dla funkcji c.o. (Q_{HE})	kWh/rok	4941	3727	1945
Sezonowa efektywność energetyczna ogrzewania pomieszczeń (η_s)	%	93	130	151
Znamionowa moc cieplna	kW	4,80	6,00	5,60

Nazwa dostawcy	IMMERGAS				
Identyfikator modelu dostawcy	MAGIS COMBO 6 V2				
Klasa sezonowej efektywności energetycznej ogrzewania pomieszczeń (klimat umiarkowany, zastosowanie średnotemperaturowe)	A++		Klasa sezonowej efektywności energetycznej ogrzewania pomieszczeń (klimat umiarkowany, zastosowanie niskotemperaturowe)	A+++	
Znamionowa moc cieplna, w tym znamionowa moc cieplna wszelkich ogrzewaczy dodatkowych (klimat umiarkowany, zastosowanie średnotemperaturowe)	6,00	kW	Znamionowa moc cieplna, w tym znamionowa moc cieplna wszelkich ogrzewaczy dodatkowych (klimat umiarkowany, zastosowanie niskotemperaturowe)	6,00	kW
Sezonowa efektywność energetyczna ogrzewania pomieszczeń (klimat umiarkowany, zastosowanie średnotemperaturowe)	130	%	Sezonowa efektywność energetyczna ogrzewania pomieszczeń (klimat umiarkowany, zastosowanie niskotemperaturowe)	181	%
Roczne zużycie energii (klimat umiarkowany, zastosowanie średnotemperaturowe)	3727	kWh	Roczne zużycie energii (klimat umiarkowany, zastosowanie niskotemperaturowe)	2692	kWh
Poziom mocy akustycznej w pomieszczeniu	53	dB			
Szczególne środki ostrożności, jakie stosuje się podczas montażu, instalacji i konserwacji	Przed przystąpieniem do montażu, instalacji lub konserwacji należy zapoznać się z instrukcją obsługi. Urządzenie przeznaczone jest do pracy w trybie chłodzenia. Jeśli w sezonie letnim produkcja schłodzonej wody może zakłócać lub uszkodzić instalacje nadające się tylko do ogrzewania należy podjąć niezbędne środki ostrożności, aby uniknąć przedostania się do instalacji ogrzewania schłodzonej wody.				
Sprawność elektryczna	Nie dotyczy				
Znamionowa moc cieplna, w tym znamionowa moc cieplna wszystkich ogrzewaczy dodatkowych (klimat chłodny, zastosowanie średnotemperaturowe)	4,8	kW	Znamionowa moc cieplna, w tym znamionowa moc cieplna wszystkich ogrzewaczy dodatkowych (klimat chłodny, zastosowanie niskotemperaturowe)	4,8	kW
Znamionowa moc cieplna, w tym znamionowa moc cieplna wszystkich ogrzewaczy dodatkowych (klimat ciepły, zastosowanie średnotemperaturowe)	5,6	kW	Znamionowa moc cieplna, w tym znamionowa moc cieplna wszystkich ogrzewaczy dodatkowych (klimat ciepły, zastosowanie niskotemperaturowe)	5,6	kW
Sezonowa efektywność energetyczna ogrzewania pomieszczeń (klimat chłodny, zastosowanie średnotemperaturowe)	93	%	Sezonowa efektywność energetyczna ogrzewania pomieszczeń (klimat chłodny, zastosowanie niskotemperaturowe)	140	%
Sezonowa efektywność energetyczna ogrzewania pomieszczeń (klimat ciepły, zastosowanie średnotemperaturowe)	151	%	Sezonowa efektywność energetyczna ogrzewania pomieszczeń (klimat ciepły, zastosowanie niskotemperaturowe)	236	%
Roczne zużycie energii (klimat chłodny, zastosowanie średnotemperaturowe)	4941	kWh	Roczne zużycie energii (klimat chłodny, zastosowanie niskotemperaturowe)	3305	kWh
Roczne zużycie energii (klimat ciepły, zastosowanie średnotemperaturowe)	1945	kWh	Roczne zużycie energii (klimat ciepły, zastosowanie niskotemperaturowe)	1254	kWh
Poziom mocy akustycznej na zewnątrz	60	dB (A)			

Tabela średnich temperatur (47/55) klimat umiarkowany

Model		MAGIS COMBO 6 V2					
Pompa ciepła powietrze/woda		TAK		Niskotemperaturowa pompa ciepła			NIE
Pompa ciepła woda/woda		NIE		Z ogrzewaczem dodatkowym			TAK
Pompa ciepła solanka/woda		NIE		Ogrzewacz wielofunkcyjny z pompą ciepła			TAK
Parametry podaje się dla zastosowań w średnich temperaturach, z wyjątkiem niskotemperaturowych pomp ciepła. W przypadku niskotemperaturowych pomp ciepła parametry podaje się dla zastosowań w niskich temperaturach. Parametry są deklarowane dla umiarkowanych warunków klimatycznych.							
Element	Symbol	Wartość	Jednostka	Element	Symbol	Wartość	Jednostka
Znamionowa moc cieplna	P_{rated}	6,00	kW	Sezonowa efektywność energetyczna ogrzewania pomieszczeń	η_s	130	%
Deklarowana wydajność grzewcza przy częściowym obciążeniu w temperaturze pomieszczenia 20°C i temperaturze zewnętrznej T_j				Deklarowany wskaźnik efektywności w temperaturze pomieszczenia 20°C i temperaturze zewnętrznej T_j			
$T_j = -7^\circ\text{C}$	P_{dh}	5,3	kW	$T_j = -7^\circ\text{C}$	COPd	2,00	-
$T_j = +2^\circ\text{C}$	P_{dh}	3,2	kW	$T_j = +2^\circ\text{C}$	COPd	3,23	-
$T_j = +7^\circ\text{C}$	P_{dh}	2,1	kW	$T_j = +7^\circ\text{C}$	COPd	4,47	-
$T_j = +12^\circ\text{C}$	P_{dh}	1,9	kW	$T_j = +12^\circ\text{C}$	COPd	5,82	-
$T_j =$ temperatura dwuwartościowa	P_{dh}	5,3	kW	$T_j =$ temperatura dwuwartościowa	COPd	2,00	-
$T_j =$ graniczna temperatura robocza	P_{dh}	5,0	kW	$T_j =$ graniczna temperatura robocza	COPd	1,80	-
dla pomp ciepła powietrze/woda: $T_j = -15^\circ\text{C}$ (jeśli TOL < -20°C)	P_{dh}	-	kW	dla pomp ciepła powietrze/woda: $T_j = -15^\circ\text{C}$ (jeśli TOL < -20°C)	COPd	-	-
Temperatura dwuwartościowa	T_{bv}	-7	°C	dla pomp ciepła powietrze/woda: Graniczna temperatura robocza	TOL	-10	°C
Wydajność w okresie cyklu w interwale dla ogrzewania	P_{cyc}	-	kW	Wydajność w okresie cyklu w interwale	COPcyc PERcyc	-	-
Współczynnik strat	C_{dh}	0,9	-	Graniczna temperatura robocza dla podgrzewania wody	WTOL	-	°C
Pobór mocy w trybach innych niż aktywny				Ogrzewacz dodatkowy			
Tryb wyłączenia	P_{OFF}	0,000	kW	Znamionowa moc cieplna	P_{sup}	24,00	kW
Tryb wyłączonego termostatu	P_{TO}	0,010	kW	Rodzaj pobieranej energii	paliwo kopalne		
Tryb stand-by	P_{SB}	0,010	kW				
Tryb c.o. obudowy	P_{CK}	0,000	kW				
Pozostałe elementy							
Kontrola pojemności	ZMIENNA			Dla pomp ciepła powietrze/woda: nominalne natężenie przepływu powietrza, na zewnątrz	-	2580	m ³ /h
Poziom mocy dźwiękowej, wewnątrz a zewnątrz	L_{WA}	60	dB	Dla pomp ciepła woda/woda lub solanka/woda: nominalne natężenie przepływu solanki lub wody, wymiennik ciepła na zewnątrz	-	-	m ³ /h
Roczne zużycie energii	Q_{HE}	3727	kWh lub GJ				
Dla ogrzewaczy wielofunkcyjnych z pompą ciepła							
Deklarowany profil obciążenia	-			Sprawność energetyczna ogrzewania wody	η_{wh}	-	%
Dzienne zużycie energii elektrycznej	Q_{elec}	-	kWh	Dzienne zużycie paliwa	Q_{fuel}	-	kWh
Roczne zużycie energii	AEC	-	kWh	Roczne zużycie paliwa	AFC	-	GJ
Dane adresowe		Immergas S.p.A. via Cisa Ligure nr 95, 42041 Brescello (RE) - Italy					