

STANDARD
SERIES

Objaśnienia i ostrzeżenia **PL**

Instalator
Konservator

1.042910POL



STD.005727/000

IMMERGAS

ARES 440 TEC ERP
ARES 550 TEC ERP
ARES 660 TEC ERP
ARES 770 TEC ERP
ARES 900 TEC ERP

Kocioł kondensacyjny modułowy



Uwaga, niniejsza instrukcja zawiera objaśnienia skierowane wyłącznie do zawodowo wykwalifikowanego instalatora i/lub konserwatora, zgodnie z obowiązującymi prawami.

Kierownik instalacji NIE jest upoważniony do wykonywania prac na kotle.

W przypadku obrażeń osób, zwierząt lub szkód na mieniu wynikłych na skutek nieprzestrzegania zaleceń zawartych w instrukcjach dołączonych do kotła, konstruktor nie może być pociągany do odpowiedzialności.

SPIS TREŚCI

1	Informacje ogólne.....	4	3.7	Podłączenie przewodów dopływu i powrotu w układzie	20
1.1	Symbole zastosowana w instrukcji	4	3.8	Dodatkowe urządzenia bezpieczeństwa, ochronne i kontrolne.....	21
1.2	Prawidłowa obsługa urządzenia	4	3.9	Określenie pompy na obwodzie głównym i pompy kotła	23
1.3	Informacje skierowane do użytkownika.....	4	3.10	Wylot skroplin.....	24
1.4	Ostrzeżenia dotyczące bezpieczeństwa.....	5	3.11	Podłączenie do przewodu kominowego	25
1.5	Zasady dotyczące instalowania	6	3.12	Podłączenie kolektora odprowadzania dymów	25
1.6	Instalacja	6	3.13	Podłączenia elektryczne	26
1.7	Uzdatnianie wody.....	7	3.14	Schemat połączeń	29
1.8	Ostrzeżenia o charakterze ogólnym	8	3.15	Schemat połączeń	33
2	Właściwości techniczne i wymiary	9	3.16	Napełnienie i opróżnianie instalacji	35
2.1	Właściwości techniczne	9	3.17	Zabezpieczenie kotła przed zamarzaniem.....	35
2.2	Widok głównych komponentów.....	10	3.18	Kontrola regulacji ciśnienia w palniku	36
2.3	Wymiary	11	3.19	Działanie wyłączników bezpieczeństwa i bezpieczników	39
2.4	Dane dotyczące działania/ ogólna charakterystyka	12	3.20	Pierwsze włączenie	40
3	Instrukcje dotyczące instalowania.....	14	4	Przeglądy i konserwacja	41
3.1	Ostrzeżenia o charakterze ogólnym	14	4.1	Instrukcje przeglądu i konserwacji.....	41
3.2	Opakowanie.....	15	4.2	Programowanie parametrów działania.....	46
3.3	Rozładunek i zdejmowanie opakowania	16	4.3	Parametry BMM.	47
3.4	Ustawianie w centrali ciepłej.....	17	4.4	Parametry BCM.	48
3.5	Podłączenie kotła	18	4.5	Kod błęd.....	49
3.6	Podłączenie gazowe.....	19			



Zasady prawidłowej utylizacji produktu

Po wycofaniu z eksploatacji niniejsze urządzenie nie może być utylizowane jako zmieszany odpad komunalny.

W przypadku tego rodzaju odpadów obowiązkiem jest dokonanie selektywnej zbiórki, umożliwiającej odzyskanie i ponowne użycie materiałów, z których urządzenie jest zbudowane. Należy zwrócić się do operatorów autoryzowanych do utylizacji tego rodzaju urządzeń. Nieprawidłowe zarządzanie odpadem i jego utylizacją ma potencjalnie negatywny wpływ na środowisko i zdrowie. Umieszczony na urządzeniu symbol przedstawia zakaz utylizacji produktu jako zmieszane odpadu komunalnego.

Spółka **IMMERGAS S.p.A.**, z siedzibą przy via Cisa Ligure 95, 42041 Brescello (RE) oświadcza, że proces projektowania, produkcji i obsługi posprzedażnej spełnia wymagania normy **UNI EN ISO 9001:2008**.

Dodatkowe informacje o oznakowaniu CE produktu można uzyskać, zwracając się do producenta o wysłanie kopii Deklaracji Zgodności, podając model urządzenia oraz język kraju.

Producent uchyla się od odpowiedzialności spowodowanej błędami w druku lub odpisu, zachowując prawo do wniesienia do własnych broszur technicznych i handlowych jakichkolwiek zmian bez uprzedzenia.

1 INFORMACJE OGÓLNE

1.1 SYMBOLE ZASTOSOWANA W INSTRUKCJI

Podczas lektury tej instrukcji należy zwrócić szczególną uwagę na części oznaczone przedstawionymi symbolami:



NIEBEZPIECZEŃSTWO!
Poważne
niebezpieczeństwo dla
zdrowia i życia



UWAGA!
Możliwa niebezpieczna
sytuacja dla produktu i
środowiska



UWAGA!
Porady dotyczące
użytkowania



NIEBEZPIECZEŃSTWO!
Niebezpieczeństwo
poparzenia!



NAKAZ!
Nosić rękawice
ochronne

1.2 PRAWIDŁOWA OBSŁUGA URZĄDZENIA



Urządzenie ARES Tec zostało wykonane w oparciu o aktualną wiedzę techniczną i uznane techniczne normy bezpieczeństwa. Niemniej jednak na skutek nieprawidłowego użytkownika może dojść do zagrożenia zdrowia i życia użytkownika lub innych osób, a także szkód na urządzeniu lub innym mieniu.

Urządzenie zostało przewidziane do działania w układach grzewczych z obiegiem wody gorącej.

Każde inne użycie jest uznawane za niewłaściwe.

Spółka Immergas nie ponosi żadnej odpowiedzialności za jakiegokolwiek szkody poniesione na skutek nieprawidłowego użytkownika.

Użytkowanie zgodnie z przewidzianym przeznaczeniem to również skrupulatne stosowanie się do zaleceń zawartych w niniejszej instrukcji.

1.3 INFORMACJE SKIEROWANE DO UŻYTKOWNIKA



Użytkownik musi być poinstruowany o sposobie obsługi i działania własnego układu grzewczego, a w szczególności należy:

- Dostarczyć użytkownikowi niniejszą instrukcję, a także inne dokumenty dotyczące urządzenia, znajdujące się w kopercie umieszczonej w opakowaniu. **Użytkownik musi przechowywać tę dokumentację w taki sposób, aby była zawsze dostępna do kolejnej lektury.**
- Poinformować użytkownika na temat znaczenia otworów napowietrzających oraz systemu odprowadzania dymów, podkreślając ich niezbędny charakter i całkowity zakaz ich modyfikowania.
- Poinformować użytkownika na temat kontroli ciśnienia wody w układzie, a także o czynnościach, jakie należy wykonać, aby przywrócić poziom ciśnienia.
- Poinformować użytkownika na temat prawidłowej regulacji temperatur, centralek/ termostatów i chłodziń, w celu oszczędzania energii.
- Przypomnieć o obowiązku przeprowadzania regularnej konserwacji instalacji, raz do roku, oraz analizy spalania co dwa lata (zgodnie z przepisami krajowymi).
- W przypadku sprzedaży lub przeniesienia własności urządzenia na innego właściciela lub w przypadku przemieszczenia i pozostawienia urządzenia w innym miejscu, należy się zawsze upewnić, że towarzyszy mu niniejsza broszura i nowy właściciel i/lub instalator mogą się zapoznać z jej treścią.

W przypadku obrażeń osób, zwierząt lub szkód na mieniu wynikłych na skutek nieprzestrzegania zaleceń zawartych w niniejszej instrukcji, konstruktor nie może być pociągany do odpowiedzialności.

1.4 OSTRZEŻENIA DOTYCZĄCE BEZPIECZEŃSTWA



UWAGA!

Urządzenie nie może być obsługiwane przez osoby o ograniczonych zdolnościach fizycznych, psychicznych i sensorycznych oraz przez osoby bez doświadczenia i wiedzy. Osoby takie muszą być wcześniej przeszkolone, a następnie nadzorowane w czasie operacji manewrowych.



UWAGA!

Instalacja, regulacja i konserwacja urządzenia musi być przeprowadzana przez profesjonalnej firmie posiadającej uprawnienia, zgodnie z obowiązującymi przepisami i zaleceniami, ponieważ błędna instalacja może doprowadzić do obrażeń osób i zwierząt oraz do szkód na mieniu, za które producent nie może być pociągnięty do odpowiedzialności.



NIEBEZPIECZEŃSTWO!

Konserwacja i naprawy kotła muszą być przeprowadzane przez profesjonalnej firmie posiadającej uprawnienia, upoważnionych przez Immergas; zaleca się zawarcie umowy o prace konserwacyjne.

Niewystarczająca lub nieregularna konserwacja może obniżyć stopień bezpieczeństwa operacyjnego urządzenia lub doprowadzić do obrażeń osób i zwierząt oraz do szkód na mieniu, za które producent nie może być pociągnięty do odpowiedzialności.



Wprowadzanie zmian do części połączonych z urządzeniem

Nie wolno wprowadzać zmian do następujących elementów:

- do kotła
- do linii doprowadzających gaz, powietrze, wodę i prąd elektryczny
- do przewodu dymnego, do zaworu bezpieczeństwa i do jego przewodów odprowadzających
- do elementów struktury, które wpływają na bezpieczeństwo pracy urządzenia.



Uwaga!

Aby dokręcić lub poluzować mocowania śrubowe należy używać wyłącznie odpowiednich kluczy płaskich.

Obsługa niezgodna z przeznaczeniem i/lub nieodpowiednie narzędzia mogą doprowadzić do szkód (np. wyciek wody lub gazu).



UWAGA!

Zalecenia dla urządzeń działających na propan

Należy się upewnić, że przed zainstalowaniem urządzenia zbiornik gazu został odpowietrzony.

Aby przeprowadzić odpowietrzanie zgodnie z zasadami sztuki, należy zwrócić się do dostawcy gazu ciekłego, lub firmie posiadającej uprawnienia posiadających odpowiednie upoważnienie, zgodnie z przepisami prawa.

Jeśli zbiornik nie został odpowietrzony zgodnie z zasadami sztuki, mogą wystąpić problemy z włączaniem.

W takim przypadku należy zwrócić się do dostawcy zbiornika na gaz ciekły.



Zapach gazu

W przypadku wykrycia zapachu unoszącego się gazu należy zastosować następujące środki bezpieczeństwa:

- nie uruchamiać wyłączników elektrycznych
- nie palić papierosów
- nie korzystać z telefonu
- zamknąć kurek odcinający dopływ gazu
- przewietrzyć pomieszczenie, w którym nastąpił wyciek gazu
- powiadomić przedsiębiorstwo dostarczające gaz lub firmę specjalizującą się w instalowaniu i konserwacji instalacji grzewczych.



Substancje wybuchowe i łatwopalne

Nie stosować i nie magazynować materiałów wybuchowych lub łatwopalnych (np. benzyny, lakierów, papieru) w pomieszczeniu, w którym zainstalowano urządzenie.



UWAGA!

Nie należy używać produktu jako podpory do żadnych przedmiotów. W szczególności nie należy opierać na kotle zbiorników z cieciami (butelek, szklanek, pojemników lub detergentów). Jeśli urządzenie jest zainstalowane w skrzyni, nie wolno opierać na niej ani wkładać do niej żadnych przedmiotów.



UWAGA!

Jednostka cieplna musi być zainstalowana w taki sposób, aby nie dopuścić w przewidzianych warunkach działania do zamarzania zawartego w niej płynu oraz do narażenia urządzeń sterowania i kontroli na działanie temperatur poniżej -15°C i powyżej $+40^{\circ}\text{C}$. Należy zabezpieczyć jednostkę termiczną przed zmianami klimatycznymi/ otoczenia poprzez:

- zaizolowanie przewodów hydraulicznych i odprowadzenia skroplin
- zastosowanie w instalacji hydraulicznej specjalnych produktów przeciwko zamarzaniu.

1.5 ZASADY DOTYCZĄCE INSTALOWANIA

Urządzenie **ARES Tec** to jednostka ciepła zaprojektowana do pracy z gazem kategorii II_{2H3P}.

Instalację urządzenia należy przeprowadzić zgodnie z zaleceniami przedstawionymi w niniejszej instrukcji.

Instalacja musi być wykonana przez profesjonalnej firmie posiadającej uprawnienia, **który przyjmuje na siebie odpowiedzialność za przeprowadzenie prac zgodnie ze wszystkimi przepisami prawa lokalnego i/lub krajowego, opublikowanymi w gazetach urzędowych, a także z zasadami technicznymi mającymi zastosowanie w tego typu instalacjach.**

Wykonując instalację należy postępować zgodnie z zasadami, regułami i zaleceniami przedstawionymi w dalszej części dokumentu, które należy traktować jako zespół wskazówek, niewyczerpujący w pełni zagadnienia, w związku z czym, należy się oprzeć na aktualnym stanie wiedzy. **Należy pamiętać o tym, że technicy odpowiedzialni za instalację są zobowiązani do aktualizowania swojej wiedzy z zakresu aktualnie obowiązujących regulacji prawnych.**

Ponadto należy postępować zgodnie z zasadami obowiązującymi dla centrali ciepłych, z przepisami prawa budowlanego oraz zaleceniami w zakresie ogrzewania spalinowego, obowiązującymi w kraju instalacji.

Urządzenie należy zainstalować, oddać do użytku i objąć konserwacją zgodnie z bieżącym stanem wiedzy. Zasada ta dotyczy również instalacji hydraulicznej, instalacji odprowadzającej spaliny, pomieszczenia instalacyjnego i instalacji elektrycznej.



Nieprzestrzeganie powyższych zasad powoduje utratę gwarancji.

1.6 INSTALACJA

W przypadku instalowania urządzenia na istniejących już układach, należy sprawdzić czy:

- Kanał kominowy może być stosowany dla urządzeń kondensacyjnych, temperatur produktów spalania i czy został obliczony i wykonany zgodnie z prawem obowiązującym w tym zakresie. Kanał kominowy musi być jak najbardziej prosty, szczelny, pozbawiony niedrożności i przewężeń.
- Kanał kominowy jest wyposażony w złącze do odprowadzania skroplin.
- Centrala ciepła jest wyposażona w kanał do odprowadzania skroplin wytwarzanych przez kocioł.
- Instalacja elektryczna została wykonana zgodnie ze specjalnymi zasadami przez profesjonalnej firmie posiadającej uprawnienia.
- Pojemność, wysokość i kierunek przepływu w pompach obiegu są odpowiednie.
- Linia doprowadzająca paliwo oraz ewentualny zbiornik są wykonane zgodnie z normami obowiązującymi w tym zakresie.
- Naczynia wyrównawcze są w stanie pomieścić płyn zawarty w układzie na wypadek jego dylatacji.
- Instalacja została oczyszczona z błota i skrzepów.

W przypadku instalowania kotła ARES Tec w istniejących już instalacjach:

Jeżeli istnieje możliwość zaprogramowania wymiany, należy przeprowadzić wcześniejsze mycie przy użyciu podstawowych środków dyspergujących. Mycie należy przeprowadzić cztery tygodnie przed wymianą, na instalacji działającej z temperaturą 35°C - 40°C.



Uwaga!

Jeżeli dokonuje się wymiany na nowy kocioł w starej instalacji, która nie została umyta zgodnie z objaśnieniami przedstawionymi w poprzednim punkcie, nie należy myć instalacji, ponieważ ewentualne pozostałości produktu znajdujące się w obiegu mogłyby po wymianie dostać się do generatora.

Zalecamy, aby skontaktować się z przedsiębiorstwem specjalizującym się w uzdatnianiu wody.

Jeżeli natomiast kocioł ARES Tec jest instalowany na nowej instalacji zalecamy przeprowadzenie gruntownego mycia całej instalacji przy użyciu odpowiednich produktów oraz zamontowanie na przewodzie zwrotnym w kotle filtra Y z dwoma zaworami odcinającymi, aby w razie potrzeby można go było wyczyścić.

Filtr ten chroni kocioł przed brudem pochodzącym z instalacji grzewczej.

W obu przypadkach należy uwzględnić straty na obwodzie głównym, aby prawidłowo zwymiarować pompę obiegową.

1.7 UZDATNIANIE WODY

Uzdatnianie wody doprowadzanej do układu pozwala zapobiec problemom i utrzymać sprawne działanie i skuteczność generatora pomimo upływu czasu.

Celem uzdatniania jest wyeliminowanie lub znaczne zredukowanie problemów, takich jak:

- osady
- korozja
- pozostałości
- rozwój organizmów (pleśń, grzyb, glony, bakterie itp.).

Analiza chemiczna wody pozwala uzyskać obszerne informacje na temat stanu i kondycji instalacji.

pH to liczbowe oznaczenie odczynu kwaśnego lub zasadowego danego roztworu.

Skala pH obejmuje wartości od 0 do 14, gdzie 7 odpowiada odczynowi obojętnemu.

Wartości poniżej 7 wskazują odczyn kwaśny, powyżej 7 - zasadowy.

Idealna wartość pH wody w instalacjach grzewczych z kotłami aluminiowymi zawiera się w przedziale od 6,5 do 8,5, ze stopniem twardości 15°F.

Woda w instalacji o wartości pH nie mieszczącej się w podanym zakresie w znacznym stopniu będzie przyspieszać niszczenie warstwy ochronnej tlenku, która w normalnych warunkach tworzy się wewnątrz elementów aluminiowych, lecz nie powstaje w naturalny sposób: pH niższe niż 6,5 wskazuje obecność kwasu; pH wyższe od 8,5 oznacza, że woda jest zasadowa lub zawiera czynnik zasadowy (np. fosforany lub glikole pełniące funkcję zapobiegania zamarzaniu) lub w niektórych przypadkach świadczy o naturalnym wytwarzaniu zasad w systemie. I na odwrót: jeśli wartość pH zawiera się w przedziale 6,5 i 8,5, aluminiowe powierzchnie ulegają pasywacji i są chronione przed dalszym działaniem korodującym.

Podstawowym sposobem na zminimalizowanie zjawiska korozji jest stosowanie środka zapobiegającego korozji, jednakże, aby działał on skutecznie, powierzchnie metalowe muszą być czyste.

Najlepsze środki zapobiegające korozji, dostępne na rynku zawierają również system ochrony aluminium, który stabilizuje pH do wartości wody używanej do napełniania, uniemożliwiając nieprzewidziane zmiany (efekt buforowy).

Zalecamy przeprowadzanie systematycznych kontroli (co najmniej dwa razy do roku) wartości pH wody w układzie. W tym celu nie potrzeba wykonywać analizy laboratoryjnej, wystarczy kontrola przy użyciu prostych zestawów do analizy, dostępnych na rynku jako komplet w przenośnej walizeczce.

W związku z tym należy wcześniej umieścić w układzie grzewczym urządzenia pokazane na ilustracji.



WŁĄCZNIK NALEŻY UMIEŚCIĆ NA PRZEWODZIE POWROTNYM GŁÓWNEGO OBWODU, ZA POMPĄ OBIEGOWĄ.

Należy podjąć wszystkie środki ostrożności, aby zapobiec formowaniu się i odkładaniu tlenu w wodzie w układzie. Z tego powodu ważne jest, aby w podłogowych instalacjach grzewczych zastosowane rury plastikowe nie przepuszczały tlenu.

Stosując produkty zapobiegające zamarzaniu należy upewnić się, że mogą być stosowane w instalacjach aluminiowych oraz nadają się do użycia z innymi komponentami i surowcami, z których wykonana jest instalacja.



UWAGA!

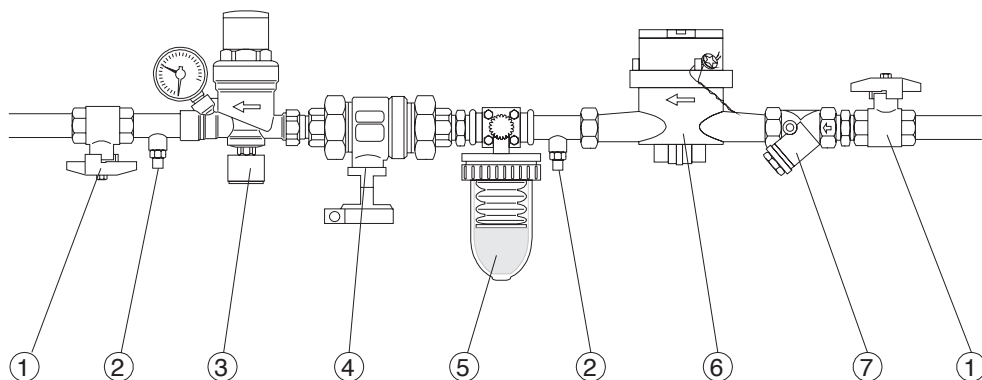
Gwarancja nie obejmuje żadnych uszkodzeń kotła spowodowanych tworzeniem się osadów lub korozyjnym działaniem wody.



UWAGA!

Urządzenia te zostały zaprojektowane i wykonane w celu przekształcania ciepła w płyn przenoszący ciepło o podanych tu właściwościach; nie są przeznaczone do bezpośredniego podgrzewania wody z przeznaczeniem do spożycia.

Przykład jednostki uzdatniania wody



Legenda:

- 1 - Zawór kulowy
- 2 - Studzienka poboru
- 3 - Zespół napełniania
- 4 - Wyłącznik
- 5 - Zespół uzdatniania wody
- 6 - Licznik litrów (zalecany)
- 7 - Filtr Y

1.8 OSTRZEŻENIA O CHARAKTERZE OGÓLNYM

Instrukcja obsługi stanowi integralną i istotną część produktu i musi być przechowywana przez kierownika instalacji.

Należy uważnie zapoznać się z ostrzeżeniami zawartymi w niniejszej broszurze, ponieważ zawierają one ważne informacje dotyczące bezpieczeństwa instalacji, obsługi i konserwacji.

Broszurę należy przechowywać z dbałością, aby była dostępna do wglądu.

Instalacja i konserwacja urządzenia powinna odbywać się zgodnie z obowiązującymi przepisami, zgodnie z instrukcjami producenta, zgodnie z zasadami techniki oraz powinna być wykonywana przez wykwalifikowanych pracowników i uprawnionych zgodnie z obowiązującymi przepisami.

Instalacje do wytwarzania ciepłej wody użytkowej muszą być w całości wykonane z materiałów spełniających stosowne wymogi.

Przez wykwalifikowanych pracowników rozumie się takich, którzy posiadają określone kompetencje techniczne w branży systemów grzewczych do użytku cywilnego, wytwarzania c.w. u. i konserwacji. Pracownicy powinni być uprawnieni zgodnie z obowiązującym prawem.

Niewłaściwy montaż lub nieprawidłowa konserwacja mogą być powodem obrażeń u osób i zwierząt oraz szkód na rzeczach, za które producent nie jest odpowiedzialny.

Przed wykonaniem jakichkolwiek prac w zakresie czyszczenia lub konserwacji należy odłączyć urządzenie od sieci zasilania, przekręcając wyłącznik instalacji i/lub korzystając z odpowiednich urządzeń odcinających.

Nie wolno zastawiać wylotów przewodów zasilania i odprowadzania.

W przypadku usterki i/lub nieprawidłowego działania urządzenia, należy je wyłączyć i nie podejmować żadnych prób napraw lub prac bezpośrednio na urządzeniu. Należy zwrócić się wyłącznie do firmy posiadającej uprawnienia z odpowiednimi uprawnieniami.

Ewentualne naprawy produktów mogą być wykonywane wyłącznie przez osoby firmie posiadającej uprawnienia, z zastosowaniem wyłącznie oryginalnych części zamiennych. Nieprzestrzeganie powyższych zasad może w negatywny sposób wpłynąć na bezpieczeństwo urządzenia oraz doprowadzić do utraty gwarancji.

Aby zapewnić skuteczność urządzenia oraz jego prawidłowe działanie, należy zlecić wyznaczonym firmie posiadającej uprawnienia corocznej konserwacji.

W przypadku podjęcia decyzji o zaprzestaniu używania urządzenia, należy zabezpieczyć te jego części, które mogą stać się potencjalnym źródłem zagrożenia.

Przed przywróceniem do eksploatacji urządzenia, które pozostawało nieużywane, należy przeprowadzić mycie instalacji wytwarzającej ciepłą wodę, poprzez przepłukanie aż do całkowitej wymiany wody napełniającej instalację.

W przypadku sprzedaży lub przeniesienia własności urządzenia na innego właściciela lub w przypadku przemieszczenia i pozostawienia urządzenia w innym miejscu, należy się zawsze upewnić, że towarzyszy mu niniejsza broszura i nowy właściciel i/lub instalator mogą się zapoznać z jej treścią.

W przypadku wszystkich urządzeń z wyposażeniem dodatkowym lub z zestawami (włącznie z zestawami elektrycznymi) należy stosować wyłącznie oryginalne akcesoria.

Urządzenie można wykorzystać wyłącznie do celu, dla którego zostało zaprojektowane.

Jakiegolwiek inne użycie należy uważać za niewłaściwe i w konsekwencji niebezpieczne.

2 WŁAŚCIWOŚCI TECHNICZNE I WYMIARY

2.1 WŁAŚCIWOŚCI TECHNICZNE

- Generator ciepła do ogrzewania kondensacyjnego gazowego, Low Nox
- Zbudowany z modułu ciepłego przystosowanego do pracy samodzielnej lub w połączeniu
- Możliwość ustawienia bezpośrednio na zewnątrz (IP X5D)
- Niska zawartość wody
- Krótki czas odpowiedzi na zmiany obciążenia
- Pojedynczy wylot dymu, z możliwością ustawienia na trzech bokach
- Zunifikowane kolektory hydrauliczne wlotu i powrotu
- Zbudowany z 4 lub kilku elementów ciepłych (od 4 do 8), odlew z aluminium / silikonu/ magnezu
- Z palnikami promiennikowymi modulacyjnymi ze wstępnym mieszaniem całkowitym
- Każdy element ciepły nie posiada urządzeń odcinających od instalacji hydraulicznej
- Jeden przewód doprowadzający gaz
- Moc modulowana od 22 ÷ 108 kW/element.

URZĄDZENIA KONTROLUJĄCE TEMPERATURĘ:

- Czujnik NTC w pomieszczeniu (każdy element ciepły)
- Termostat graniczny dla pomieszczenia (każdy element ciepły)
- Czujnik NTC dopływu (ogólny)
- Czujnik NTC powrotu (ogólny)
- Termostat bezpieczeństwa z certyfikatem
- Czujnik dopływu ogólny BCM.

Chowany panel sterowania POP-UP, składający się z:

- Wyłącznika ON-OFF [Włącz/ Wyłącz], patrz parag. 3.25
- Termoregulacja/zarządzanie kotłem HSCP
- BCM (karta wewnętrzznego zarządzania kaskadą)
- Bezpieczniki
- Ewentualny termostat graniczny
- Presostat powietrza w wentylatorach
- Czujnik poziomu wody ze skroplin
- Presostat gazu
- Presostat dymu (zapobiegający zapchaniu)
- Cała jednostka ciepła jest wyposażona w czujniki NTC kontrolujące temperaturę ogólną na kolektorach dopływu i powrotu
- Pełna izolacja z wełny syntetycznej nieuczułającej

- Palnik promiennikowy ze wstępnym mieszaniem całkowitym, modulacyjny, z komorą spalania z pianki metalowej. Wstępne mieszanie w wentylatorze. Automatyczna przegroda zapobiegająca przepływowi wstecznemu z komory spalania

- Emisja hałasu przy mocy maksymalnej poniżej 52 dBA dla modeli 100-350, 54 dBA dla modeli 440-770, 56 dBA dla modeli 900.

- Działanie w trybie grzania: określenie mocy chwilowej dzięki mikroprocesorowi sterującemu, ze wstępnym ustawianiem parametrów do porównania temperatury żądanej (lub obliczonej przez termoregulację zewnętrzną) a temperaturą ogólną na wlocie

- Zasada działania:

- Możliwość kontrolowania mocy pojedynczych elementów ciepłych w celu przeprowadzenia ewentualnych kalibracji i/lub obsługi technicznej z zastrzeżonym kodem dostępu

- Wytwarzanie ciepłej wody użytkowej za pomocą priorytetowej sondy NTC, w przypadku sterowania z użyciem pompy ładowania zasobnika c.w.u. lub zaworu rozdzielczego odbywa się przez moduł SHC, który jest na wyposażeniu kotła.

- Możliwość kontrolowania mocy pojedynczych elementów ciepłych

- Kontrola zapotrzebowania ciepła: wartości zadane temperatury i poziom modulacji

- Monitorowanie stanu działania i temperatur

- Sygnalizowanie alarmów

- Ustawianie parametrów

- Przekaznik sterujący aktywujący pompę o stałej prędkości

- Wyjście analogowe 0÷10V do kontroli pompy obiegowej modulującej

- Działanie w trybie awaryjnym: pozwala uniknąć przestoju urządzenia na skutek przerwania komunikacji z systemem regulacji lub z ewentualnym zdalnym zarządzaniem centralą:

- Temperatura awaryjna przy mocy maksymalnej 100%.

- Zarządzanie alarmami

- Wejście resetowania Alarmu

- Przekaznik sygnalizowania Alarmu

- Rynna na skropliny z syfonem spustowym ze stali nierdzewnej

- Obudowa ścian ze stalowych, paneli malowanych ogniowo, łatwo zdejmowanych, dostosowanych do instalacji na zewnątrz

- Rynna na skropliny z syfonem spustowym i komorą spali ze stali nierdzewnej

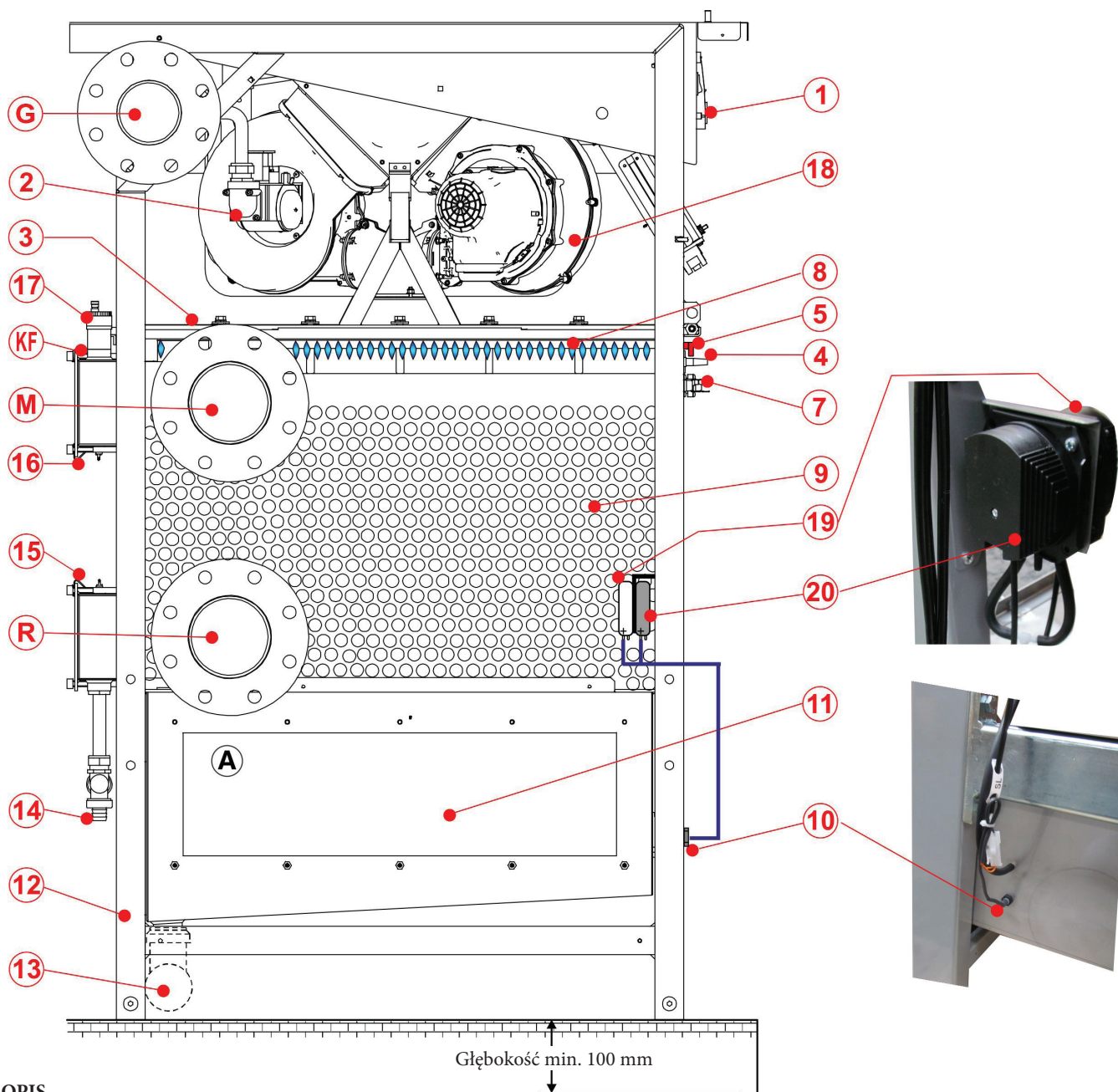
- Wbudowany odpowietrzacz.

Zapotrzebowanie na ciepło może być generowane przez jednostkę termoregulującą/ zarządzania HSCP lub ewentualnie przez BCM (Sterownik kotła).

Zasada zarządzania opiera się na jednoczesnym działaniu możliwie jak największej ilości jednostek ciepłych, w celu stałego uzyskiwania maksymalnej wydajności. Ponieważ jest gwarantowana maksymalna powierzchnia wymiany, zależąca od pobieranej mocy. Elementy pracują w taki sposób, aby równo dzieliły czas działania.

Wytwarzana obw. grzan.w.u. jest wypychana przy użyciu pompy znajdującej się na powrocie z obiegu głównego do wlotu separatora hydraulicznego. Stąd kolejna pompa (układ pokazany na sugerowanych schematach) będzie rozprowadzała wodę do poszczególnych odbiorców. Z dopływu instalacji ochłodzona woda jest zasysana pompą na dopływie poprzez separator hydrauliczny, aby ponownie rozpocząć cykl poprzez generator.

2.2 WIDOK GŁÓWNYCH KOMPONENTÓW



OPIS

N°	Kod błędu	Schemat połączeń elektrycznych	Opis
1		HSCP	PANEL STEROWANIA
2		VG	ZAWÓR GAZU
3			POKRYWA PALNIKA
4		E. ACC.	WŁĄCZANIE
5		E. RIL.	JONIZACJA
7		TL	TERMOSTAT GRANICZNY
8			PALNIK
9			WYMIENNIK ALUMINIUM/ KRZEM
10		SL	CZUJNIK POZIOMU
11			RYNIENKA GROMADZĄCA SKROPLINY / ZŁĄCZE KOMINA
12			RAMA
13			WYLOT ODPROWADZANIA KONDENSATU

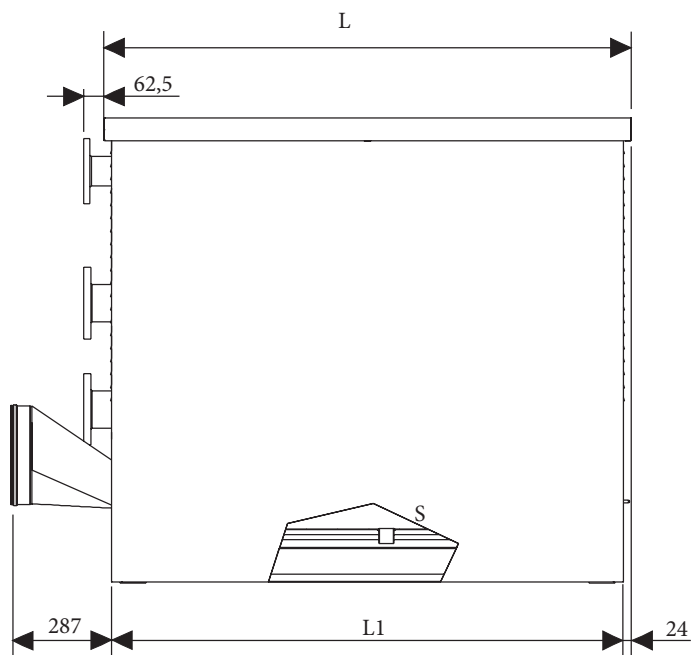
N°	Kod błędu	Schemat połączeń elektrycznych	Opis
14			KUREK SPUSTOWY
15		SRR	NTC OGÓLNY POWROTU
16		SMG	CZUJNIK NTC OGÓLNY DOPŁYWU
17			AUTOMATYCZNY SPUST POWIETRZA
18			WENTYLATOR
19		PF min	PRESOSTAT MINIMALNEGO CIŚNIE- NIA SPALIN
20		PF	PRESOSTAT SPALIN



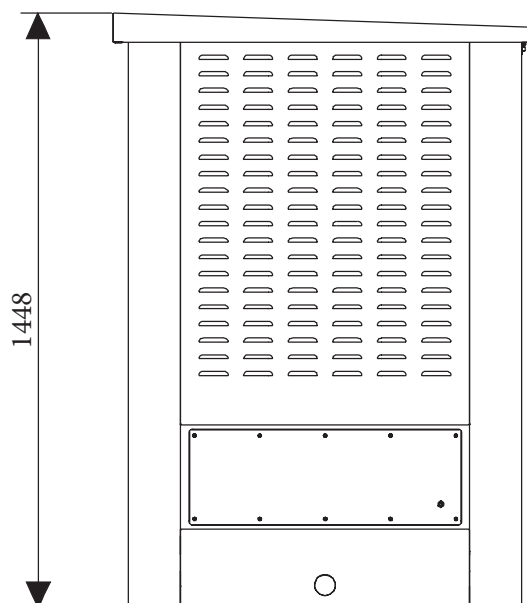
wylot spalin strona LEWA, PRAWA, TYLNA
dopływ strona LEWA
odpływ strona LEWA
wejście gazu strona LEWA
WZK: pod przednimi elementami płaszcza.

2.3 WYMIARY

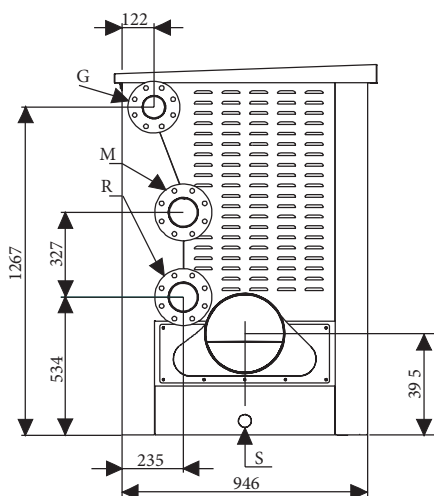
WIDOK Z PRZODU



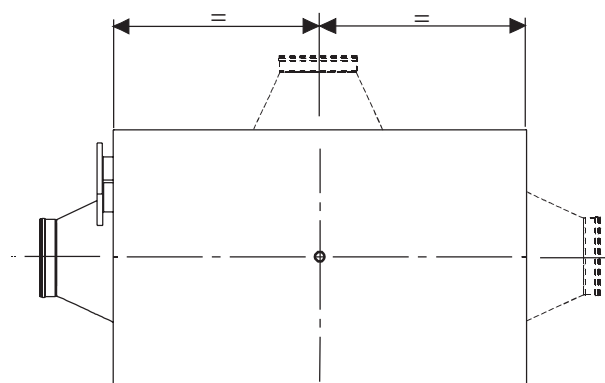
WIDOK Z PRAWEJ STRONY
(Wersja ze złączami po lewej stronie)



WIDOK Z LEWEJ STRONY



WIDOK Z GÓRY



Wyloty dymów:

Strona lewa (wersja standardowa w dostawie)
Strona prawa
Tył

ARES Tec		440	550	660	770	900
Wymiary	Jednostka					
Elementy termiczne	il.	4	5	6	7	8
Wysokość	mm	1448	1448	1448	1448	1448
Szerokość "L"	mm	1087	1355	1355	1623	1623
Szerokość "L1"	mm	1039	1307	1307	1575	1575
Głębokość	mm	946	946	946	946	946
Wymiary złączy						
Złącze gazu (G)	mm (inch)	80 (3)	80 (3)	80 (3)	80 (3)	80 (3)
Odpyły instalacji M	mm (inch)	100 (4)	100 (4)	100 (4)	100 (4)	100 (4)
Dopływy instalacji R	mm (inch)	100 (4)	100 (4)	100 (4)	100 (4)	100 (4)
Złącze komina	mm	250	250	300	300	300
Odprowadzenie kondensatu	mm	40	40	40	40	40

**2.4 DANE DOTYCZĄCE DZIAŁANIA/
OGÓLNA CHARAKTERYSTYKA**

ARES Tec ErP		440	550	660	770	900
Kategoria kotła		II _{2H3P}	II _{2H3P}	II _{2H3P}	II _{2H3P}	II _{2H3P}
Stosunek modulacji		1 : 19,6	1 : 24,5	1 : 29,4	1 : 34,3	1 : 39,2
Znamionowa moc cieplna P.C.I. Qn	kW	432	540	648	756	864
Minimalna moc cieplna P.C.I. Qmin	kW	22	22	22	22	22
Znamionowa moc użytkowa (Tr 60 / Tm 80 °C) Pn	kW	424,3	530,4	636,5	742,6	849,0
Minimalna moc użytkowa (Tr 60 / Tm 80 °C) Pn min	kW	20,6	20,6	20,6	20,6	20,6
Znamionowa moc użytkowa (Tr 30 / Tm 50 °C) Pcond	kW	445,0	557,8	670,1	783,2	900,3
Minimalna moc użytkowa (Tr 30 / Tm 50 °C) Pcond min	kW	23,9	23,9	23,9	23,9	23,9
Sprawność przy mocy znamionowej (Tr 60 / Tm 80°C)	%	98,2	98,2	98,2	98,2	98,2
Sprawność przy mocy minimalnej (Tr 60 / Tm 80°C)	%	93,5	93,5	93,5	93,5	93,5
Sprawność przy mocy znamionowej (Tr 30 / Tm 50°C)	%	104,0	104,0	104,0	104,0	104,0
Sprawność przy mocy minimalnej (Tr 30 / Tm 50°C)	%	109,0	109,0	109,0	109,0	109,0
Sprawność przy 30% obciążeniu (Tr 30°C)	%	107,3	107,5	108,3	107,8	107,6
Klasa sprawności według dyrektywy 92/42/EWG	--	4	4	4	4	4
Sprawność spalania przy obciążeniu znamionowym	%	97,8	97,8	97,8	97,8	97,8
Sprawność spalania przy obciążeniu zmniejszonym	%	98,5	98,5	98,5	98,5	98,5
Straty przez obudowę przy działającym palniku (Qmin)	%	5,04	5,04	5,04	5,04	5,04
Straty przy płaszczu przy działającym palniku (Qn)	%	0,1	0,1	0,1	0,1	0,1
Temperatura spalin netto tf-ta (min)(*)	°C	31,0	31,0	31,0	31,0	31,0
Temperatura spalin netto tf-ta (max)(*)	°C	46,7	46,7	46,7	46,7	45,8
Maksymalna dopuszczalna temperatura	°C	100	100	100	100	100
Maksymalna temperatura działania	°C	85	85	85	85	85
Masowe natężenie przepływu spalin (min)	kg/h	25	25	25	25	25
Masowe natężenie przepływu spalin (max)	kg/h	693	866	1040	1213	1386
Nadmiar powietrza	%	24,25	24,25	24,25	24,25	24,25
Straty kominowe przy działającym palniku (min)	%	1,5	1,5	1,5	1,5	1,5
Straty kominowe przy działającym palniku (max)	%	2,58	2,53	2,51	2,58	2,58
Minimalne ciśnienie obrotu c.o.	bar	0,5	0,5	0,5	0,5	0,5
Maksymalne ciśnienie obrotu c.o.	bar	6,0	6,0	6,0	6,0	6,0
Zawartość wody	l	67	80	94	108	122
Zużycie metanu G20 (c.zas. 20 mbar) przy Qn	m ³ /h	45,68	57,10	68,52	79,94	91,36
Zużycie metanu G20 (c.zas. 20 mbar) przy Qmin	m ³ /h	2,33	2,33	2,33	2,33	2,33
Zużycie G25 (c.zas. 20/25 mbar) przy Qn	m ³ /h	53,13	66,41	79,69	92,97	106,25
Zużycie G25 (c.zas. 20/25 mbar) przy Qmin	m ³ /h	2,71	2,71	2,71	2,71	2,71
Zużycie propanu (c.zas. 37/50 mbar) przy Qn	kg/h	33,53	41,92	50,30	58,68	67,01
Zużycie propanu (c.zas. 37/50 mbar) przy Qmin	kg/h	1,71	1,71	1,71	1,71	1,71
Maksymalne dostępne ciśnienie u podstawy komina	Pa	100	100	100	100	100
Max wytwarzanie skroplin	kg/h	73,4	91,7	110	128,4	146,7
Emisje						
CO przy maksymalnej pojemności cieplnej z 0% O2	mg/kWh	76,7	76,7	76,7	76,7	76,7
NOx przy maksymalnej pojemności cieplnej z 0% O2	mg/kWh	68,8	68,8	68,8	68,8	68,8
Klasa NOx		6	6	6	6	6
(***) Poziom ciśnienia akustycznego	dBA	54	54	54	54	56
Dane elektryczne						
Napięcie zasilające/Częstotliwość	V/Hz	230/50	230/50	230/50	230/50	230/50
Bezpiecznik zasilania	A (R)	6,3/10	6,3/10	6,3/10	6,3/10	6,3/10
(**) Stopień ochrony	IP	X5D	X5D	X5D	X5D	X5D



(*) Temperatura otoczenia = 20°C

(**) Patrz tabela "DYSZE - CIŚNIENIE"

(***) Stopień ochrony IP X5D uzyskuje się z opuszczoną pokrywą.

3 INSTRUKCJE DOTYCZĄCE INSTALOWANIA

3.1 OSTRZEŻENIA O CHARAKTERZE OGÓLNYM



UWAGA!

Kocioł można wykorzystać wyłącznie do celów, do których został wyraźnie przeznaczony. Jakiegokolwiek inne użycie należy uważać za niewłaściwe i w konsekwencji niebezpieczne.

Kocioł ten służy do ogrzania wody do temperatury niższej od temperatury wrzenia przy ciśnieniu atmosferycznym.



UWAGA!

Urządzenia zostały zaprojektowane wyłącznie do instalowania wewnątrz odpowiednich komór technicznych.



Przed podłączeniem kotła należy zlecić profesjonalnej firmie posiadającej uprawnienia wykonanie następujących czynności:

- a) Dokładne mycie wszystkich przewodów instalacji, w celu usunięcia ewentualnych pozostałości lub zanieczyszczeń, które mogłyby utrudnić prawidłowe działanie kotła, także z higieniczno-sanitarnego punktu widzenia.
- b) Kontrola czy kocioł jest dostosowany do działania z dostępnym rodzajem paliwa. Rodzaj paliwa jest podany na opakowaniu i na tabliczce ze specyfikacją techniczną.
- c) Kontrola czy komin/ kanał kominowy mają odpowiedni ciąg, czy nie występują w nim zagięcia, czy nie są do niego podłączone wyloty z innych urządzeń, chyba że przewód kominowy jest wykonany w celu obsługi kilku urządzeń, zgodnie ze specjalnymi normami i obowiązującymi przepisami. Dopiero po takiej kontroli można zamontować połączenie między kotłem a kominem/ kanałem kominowym.



UWAGA!

W pomieszczeniach, w których znajdują się agresywne opary lub pyły, urządzenie musi działać niezależnie od powietrza w pomieszczeniu instalacyjnym!



UWAGA!

Urządzenie musi być zainstalowane przez profesjonalną firmę posiadającą uprawnienia, spełniającego odpowiednie wymogi techniczno-zawodowe, zgodnie z przepisami prawa, który na własną odpowiedzialność zapewni spełnienie norm i realizację zgodnie z zasadami sztuki.



UWAGA!

Urządzenie musi być zamontowane w taki sposób, aby były zachowane minimalne odległości wymagane na potrzeby instalacji i konserwacji.



Kocioł musi być podłączony do instalacji ogrzewania odpowiadającej ich osiągom i ich mocy.

3.2 OPAKOWANIE

Kocioł ARES Tec ErP jest dostarczany zmontowany, w mocnym kartonowym pudle.



Po zdjęciu dwóch taśm spinających należy od góry zdjąć karton i upewnić się, że zawartość nie została uszkodzona.



Elementy opakowania (kartonowe pudło, pasy spinające, foliowe torebki itp.) **należy trzymać z dala od dzieci, ponieważ mogą stanowić potencjalne źródło zagrożenia.**

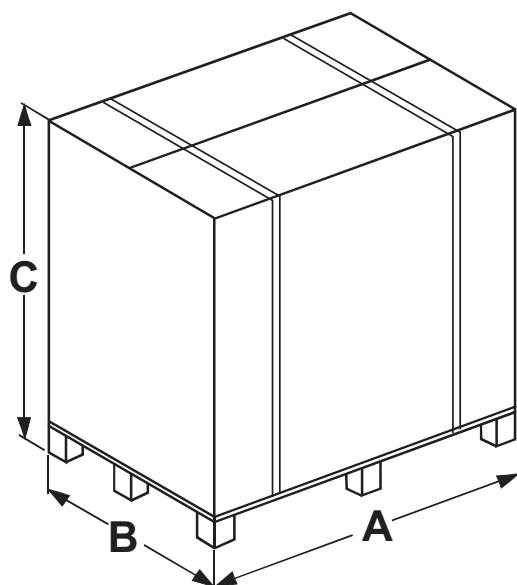
Producent nie ponosi żadnej odpowiedzialności w przypadku szkód poniesionych przez osoby, zwierzęta lub wyrządzonych na mieniu, w następstwie nieprzestrzegania wyżej przedstawionych informacji.



NAKAZ!

Nosić rękawice ochronne

- Należy przewozić tylko kocioł przy użyciu odpowiednich środków transportowych, np. wózka tocznego z pasem mocującym.
- W momencie wysyłki kocioł musi być zamocowany na urządzeniach transportowych.
- W razie przenoszenia chronić wszystkie części przed uderzeniem.
- Postępować zgodnie ze wskazaniami na opakowaniu.
- Kotły muszą być zawsze podnoszone i przenoszone za pomocą wózka tocznego lub sprzętu odpowiedniego do transportu.



Model	A (mm)	B (mm)	C (mm)	Masa brutto (kg)
440	1263	1120	1515	585
550	1531	1120	1515	643
660	1531	1120	1515	707
770	1799	1120	1515	806
900	1799	1120	1515	858

Aby zdjąć kocioł z palety, potrzebny jest dźwignica z balanserem, aby nie dopuścić do uszkodzeń w czasie pochywywania.

- Zdjąć elementy płaszczu i podczepić taśmy "A" rys. 3, zwracając uwagę na to, aby przechodziły one pod listwami nośnymi stelaża.
- Doczepić taśmy do balansera "B", zachować ostrożność w trakcie wykonywania tych prac.

Skład opakowania:

Na lewym boku kotła:

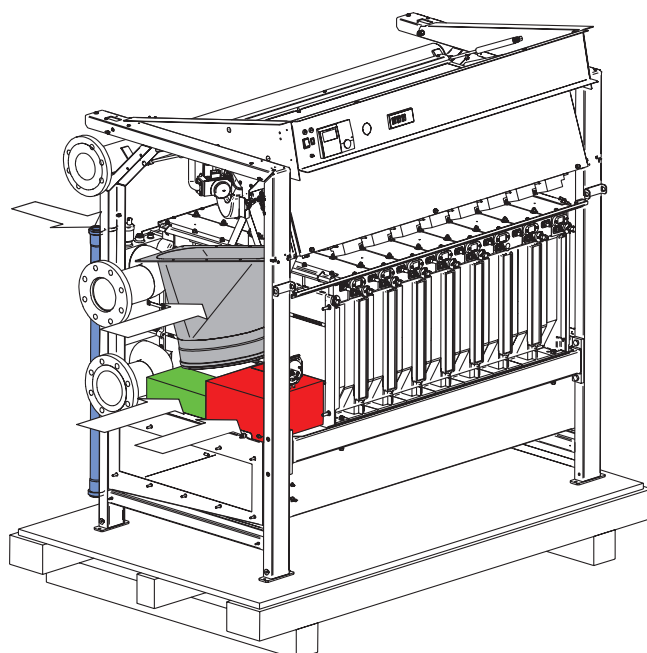
- Kolektor wylotu spalin
- Jedno pudełko kartonowe zawierające:
 - Uszczelkę między wanną a terminalem
 - Uszczelkę kołnierową (Ø 250) Ø 300
 - Dwa kolanka + jeden rozgałęźnik T + plastikowy korek do wylotu skroplin
 - Śruby potrzebne do mocowania terminala spalin
- Czujniki: zewnętrzny, dopływu, podgrzewacza
- Zatyczka otworu rewizyjnego spalin
- Blaszka i prowadnica kablowa do wyjścia zasilania
- Jedno pudełko kartonowe zawierające:
 - Kołnierze.

Wewnątrz płaszczu, z tyłu:

- Przewody syfonu odprowadzania kondensatu (1 m).

Na pokrywie kotła:

- Foliowa torebka zawierająca:
 - Instrukcję instalacji i konserwacji
 - Instrukcję obsługi centralki sterowania HSCP
 - Instrukcję obsługi BCM 2.0
 - Certyfikat gwarancyjny
 - Certyfikat prób hydraulicznych



3.3 ROZŁADUNEK I ZDEJMOWANIE OPAKOWANIA



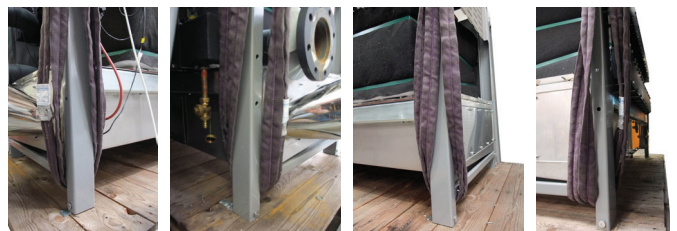
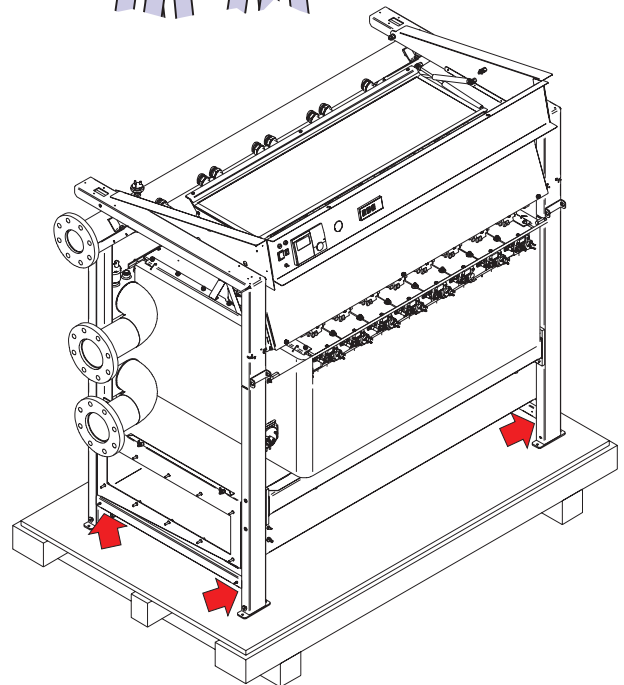
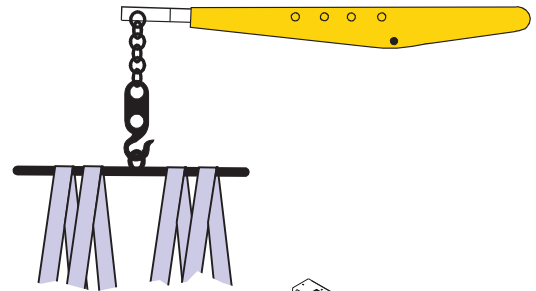
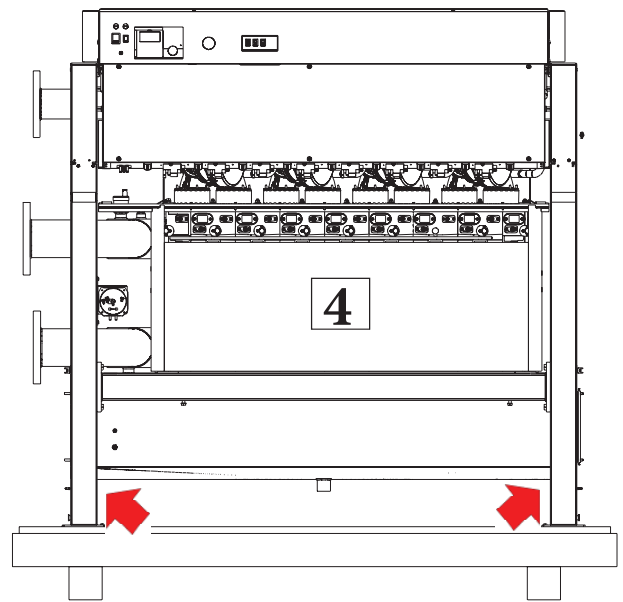
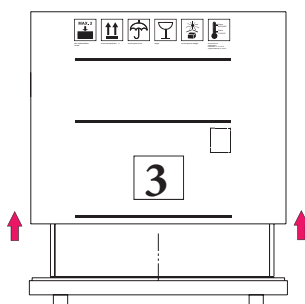
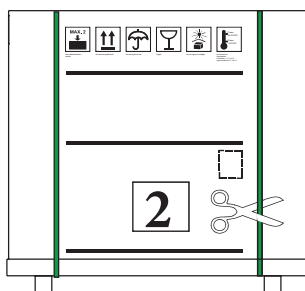
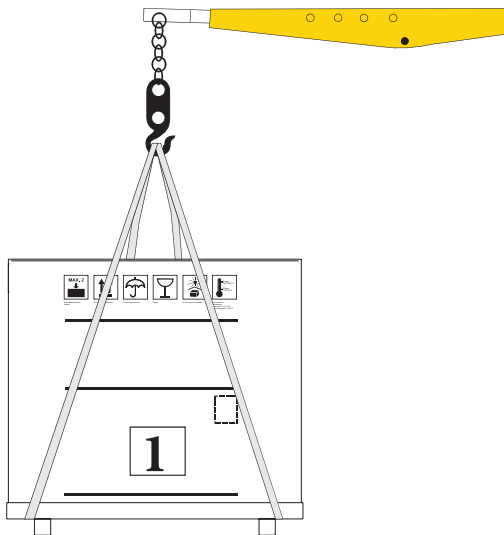
UWAGA!
Przemieszczać przy pomocy wózka podnośnikowego lub podnośnika taśmowego.



UWAGA!
Miejsce przełożenia taśm do podnoszenia. Taśmy należy zacześć na listwach nośnych.

Aby zdjąć kocioł z palety, potrzebny jest dźwignica z balanserem, aby nie dopuścić do uszkodzeń w czasie pochywywania.

- Zdjąć elementy płaszcza i podczepić taśmy, zwracając uwagę na to, aby przechodziły one pod listwami nośnymi stelaża.
- Doczepić taśmy do balansera, zachować ostrożność w trakcie wykonywania tych prac.



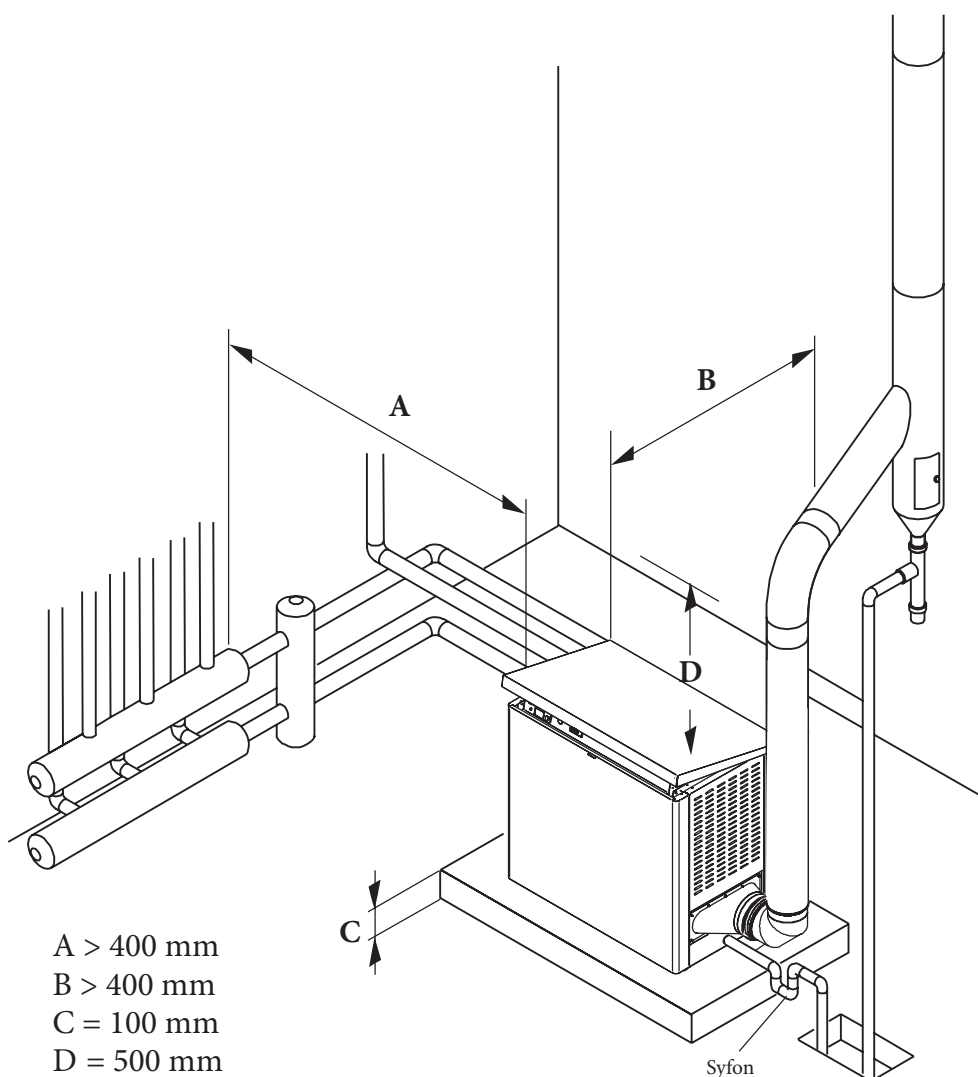
3.4 USTAWIANIE W CENTRALI CIEPLNEJ

Należy zwrócić szczególną uwagę na zgodność z normami i lokalnymi przepisami dotyczącymi centrali ciepłych, a w szczególności na minimalne odległości, jakie należy pozostawić wokół kotła.

Instalacja musi być zgodna z zaleceniami aktualnych norm i przepisów dotyczących centrali ciepłych, instalacji grzewczych i wytwarzania c.w.u., wentylacji, kominów przeznaczonych do odprowadzania produktów spalania w kotłach kondensacyjnych oraz innych przepisów mających zastosowanie.

Kocioł można ustawić na płaskim i wystarczająco wytrzymałym cokole, o wymiarach w przekroju poprzecznym nie mniejszych niż wymiary kotła, o wysokości minimalnej 100 mm, aby możliwe było zainstalowanie syfonu do wylotu skroplin. Zamiast cokołu można wyciąć w podłodze studzienkę, z boku kotła, o głębokości 100 mm, gdzie zostanie umieszczony syfon (Par. 3.16).

Po zakończeniu instalacji kocioł musi być ustawiony dokładnie w pozycji poziomej i musi być idealnie stabilny (aby nie dopuścić do drgań i hałasu).



Należy zachować minimalne odległości gabarytowe, aby było możliwe wykonanie konserwacji zwyczajnej i czyszczenia.

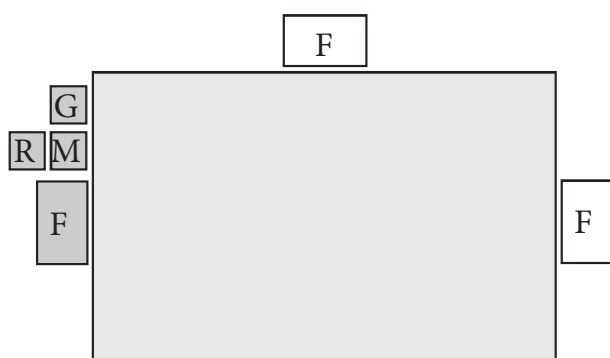
3.5 PODŁĄCZENIE KOTŁA.



Kocioł ARES Tec opuszcza fabrykę gotowa do podłączenia hydraulicznego (dopływ i odpływ) i gazowego na lewym boku kotła.

Aby zamocować kolektor odprowadzający spaliny, należy użyć śrub i uszczelek znajdujących się w pudełku z zestawem akcesoriów oraz klucz nasadowy 10mm.

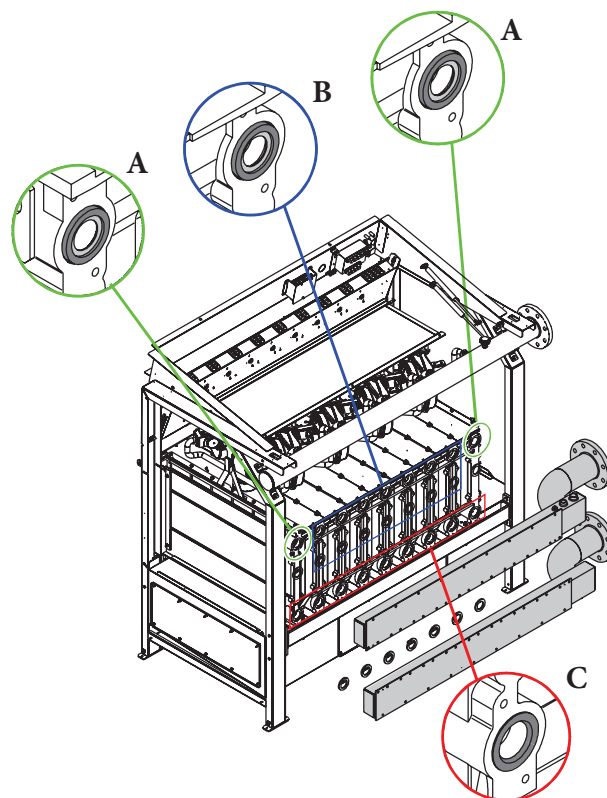
Kolektor spalin jest przygotowany do zamontowania na LEWYM BOKU, istnieje jednak możliwość zamontowania wylotu również po STRONIE PRAWEJ i Z TYŁU.



Przegrody i uszczelki.

Przegroda zamontowana na pierwszym i ostatnim elemencie kolektora dopływu $\varnothing 18$ (A), wewnętrzne $\varnothing 27$ (B).

Uszczelki zamontowane na wszystkich pozostałych elementach (C).



3.6 PODŁĄCZENIE GAZOWE

Przewody doprowadzające gaz muszą być podłączone do kotła do odpowiedniego złącza G 3", jak pokazano w paragrafie 2.3.

Przewody doprowadzające muszą mieć przekrój równy lub większy niż przewody użyte w kotle i muszą zapewniać prawidłowe ciśnienie gazu.

Jakkolwiek, warto zastosować się do specjalnych zasad i zaleceń określonych obowiązującymi przepisami, instalując zawór odcinający, filtr gazu, złącze amortyzujące itp.

Przed oddaniem do użytku wewnętrznej instalacji rozprowadzającej gaz, a zatem przed podłączeniem jej do licznika, należy dokładnie sprawdzić jej szczelność.

Jeśli któraś część instalacji nie jest widoczna, test szczelności należy przeprowadzić przed zakryciem przewodów.



Zalecamy, aby przed instalacją przeprowadzić dokładne czyszczenie wewnątrz wszystkich przewodów doprowadzających paliwo, aby usunąć ewentualne pozostałości, które mogłyby przeszkodzić w prawidłowym działaniu kotła.



W przypadku poczucia zapachu gazu:

- Nie włączać wyłączników elektrycznych, telefonu ani żadnych innych przedmiotów, które mogłyby wywołać iskry;
- Niezwłocznie otworzyć okna i drzwi, aby powstał przeciąg, który oczyści pomieszczenie;
- Zamknąć kurki gazu;
- Należy zwrócić się o pomoc do wykwalifikowanego personelu.



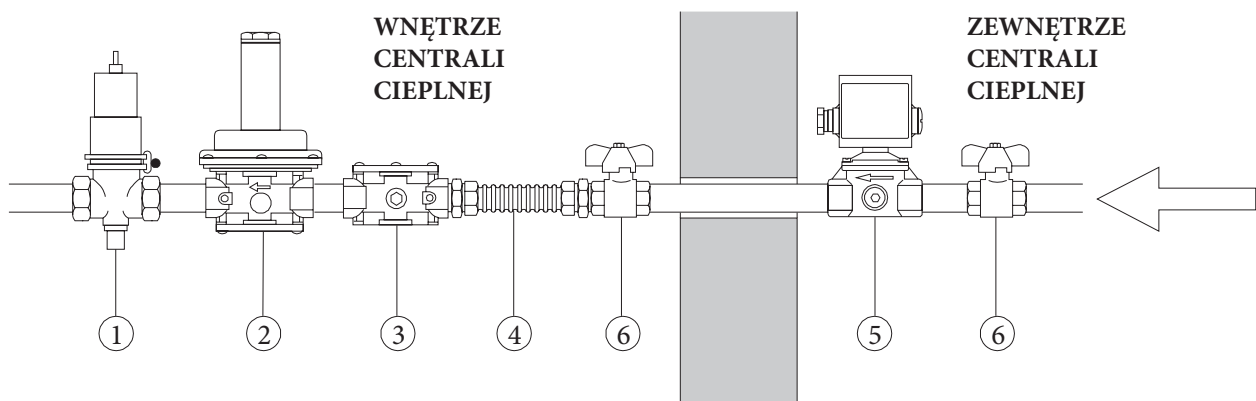
Niebezpieczeństwo!

Podłączenie gazowe musi być wykonane wyłącznie przez instalatora o odpowiednich uprawnieniach, który musi postępować zgodnie z obowiązującymi przepisami oraz lokalnymi zaleceniami przedsiębiorstwa gazowego, ponieważ nieprawidłowo wykonana instalacja może doprowadzić do szkód na mieniu oraz obrażeń osób i zwierząt, za co producent nie ponosi odpowiedzialności.



Aby zabezpieczyć się przed ewentualnymi wyciekami gazu, zalecamy zainstalowanie systemu ochronnego i alarmującego, składającego się z czujnika gazu, zestawionego z zaworem elektrycznym odcinającym na liniach doprowadzających paliwo.

PRZYKŁAD INSTALACJI DOPROWADZANIA GAZU



Legenda:

- Zawór odcinający paliwa
- Regulator dwumembranowy
- Filtr gazu
- Złącze amortyzujące
- Elektrozawór gazu
- Kurek odcinający

3.7 PODŁĄCZENIE PRZEWODÓW DOPŁY- WU I POWROTU W UKŁADZIE

Dopływ i powrót układu grzewczego muszą być podłączone do kotła do odpowiednich złączy 4" M (dopływ) i R (powrót), co pokazano w paragrafie 2.3.

Przy ustalaniu parametrów rur w obwodzie grzania należy uwzględnić straty spowodowane komponentami instalacji oraz jej konfiguracją.

Przebieg rur należy ustalić uwzględniając wszelkie środki ostrożności, niezbędne do uniknięcia tworzenia się pęcherzy powietrza i do ułatwienia ciągłego odpowietrzania układu.



UWAGA!

Przed podłączeniem kotła do instalacji należy przeprowadzić dokładne mycie przewodów, przy użyciu odpowiedniego środka, zgodnego z normami, aby usunąć metaliczne pozostałości po obróbce i spawaniu, olej i smary, które po dotarciu do kotła mogłyby zakłócić jego działanie.

Do mycia instalacji nie wolno używać rozpuszczalników, ponieważ mogłyby one uszkodzić instalację i jej komponenty.

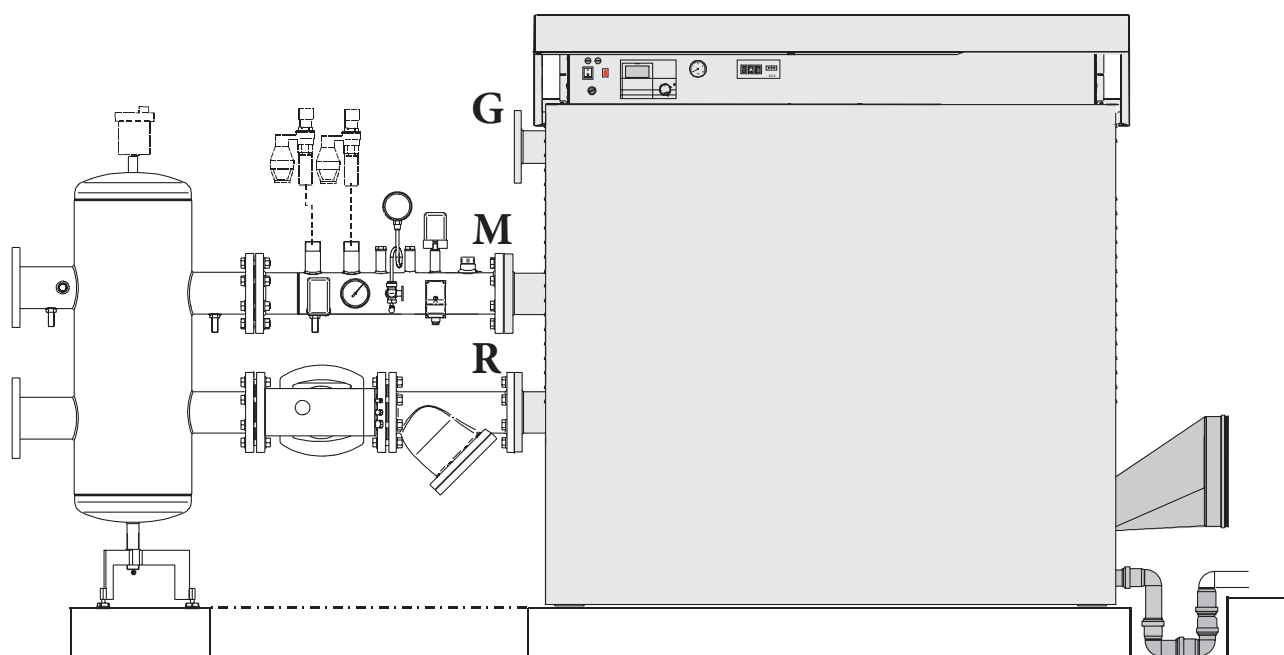
Nieprzestrzeganie zaleceń zawartych w niniejszej instrukcji może doprowadzić do obrażeń osób i zwierząt oraz do szkód na mieniu, za które producent nie może być pociągnięty do odpowiedzialności.



Upewnić się, że przewody instalacji nie zostały użyte do uziemienia instalacji elektrycznej lub telefonicznej. Instalacje te absolutnie nie są do tego przeznaczone. W krótkim czasie mogłyby dojść do uszkodzenia rur, kotła i grzejników.



UWAGA!
OBOWIĄZUJE CAŁKOWITY ZAKAZ UMIESZCZANIA URZĄDZEŃ ODCINAJĄCYCH NA GENERATORZE PRZED URZĄDZENIAMI ZABEZPIECZAJĄCYMI.



3.8 DODATKOWE URZĄDZENIA BEZPIECZEŃSTWA, OCHRONNE I KONTROLNE

Certyfikowanie dodatkowych urządzeń bezpieczeństwa: wykonać szczegółowy przegląd przepisów normatywno-prawnych oraz przepisów z zakresu bezpieczeństwa, obowiązujących w kraju instalacji urządzenia.

Zastosować zawory bezpieczeństwa i zawory odcinające paliwo, odpowiednio do tego rodzaju zastosowań i zgodne z obowiązującymi przepisami.

Kocioł nie jest wyposażony w zbiornik wyrównawczy na instalacji. Obowiązkowe jest zainstalowanie zbiornika wyrównawczego zamkniętego, aby zagwarantować właściwe funkcjonowanie kotła. Naczynie wyrównawcze musi być zgodne z obowiązującymi przepisami. Wymiary zbiornika wyrównawczego zależą od danych instalacji ogrzewania; zainstalować zbiornik, którego pojemność ustalana przez projektanta odpowiada wymogom obowiązujących norm.

Urządzenia zabezpieczające.

1 Zawór odcinający gaz: jego funkcja polega na bezpośrednim odcięciu dopływu gazu w przypadku osiągnięcia wartości granicznej temperatury wody. Czujnik należy zainstalować możliwie jak najbliżej wyjścia z generatora (rura dopływu) w odległości < 500 mm, bez możliwości odcięcia. **Nie stanowi przedmiotu dostawy Immergas.**

2 Zawór bezpieczeństwa: jego funkcja polega na odprowadzeniu do otoczenia płynu zawartego w generatorze, kiedy z jakiegokolwiek powodu osiąga on maksymalne ciśnienie robocze. **Nie stanowi przedmiotu dostawy Immergas.**

2a Lejek spustowy. Nie stanowi przedmiotu dostawy Immergas.

Na rurach dopływu, do ok. 0,5 m od kotła należy zainstalować zawór bezpieczeństwa o parametrach dobranych do pojemności kotła, spełniający zalecenia obowiązujących norm.



Uwaga!

Należy pamiętać, że nie wolno umieszczać między kotłem a zaworem bezpieczeństwa żadnego rodzaju odcięcia, ponadto zalecane są zawory reagujące na ciśnienie nieprzekraczające maksymalnego dopuszczalnego ciśnienia roboczego.

Uwaga!

Przy zaworze bezpieczeństwa na przewodzie grzania należy zainstalować rurę ściekową z lejkiem oraz syfon prowadzące do prawidłowego wylotu. Wylot musi być tak umiejscowiony, aby była możliwa jego kontrola wzrokowa.

W przypadku niezastosowania takich środków ostrożności, ewentualne działanie zaworu bezpieczeństwa może doprowadzić do obrażeń osób i zwierząt oraz do szkód na mieniu, za które producent

nie może być pociągnięty do odpowiedzialności.

Środki ochrony.

10 Termostat bezpieczeństwa: jego funkcja polega na zatrzymaniu generatora w przypadku, gdy nie działa termostat bezpieczeństwa zamontowany na kotle. Musi być skalibrowany do stałej wartości < 100°C.

15 Presostat minimalnego ciśnienia: jego funkcja polega na zatrzymaniu generatora w przypadku, gdy ciśnienie spadnie poniżej minimalnej wartości roboczej (może być skalibrowany do wartości w zakresie 0,5 ÷ 1,7 bara). Musi być odblokowywany ręcznie.

16 Tuleja dodatkowa G1".

18 Presostat bezpieczeństwa: jego funkcja polega na zatrzymaniu generatora w przypadku, gdy ciśnienie osiągnie maksymalną wartość roboczą (może być skalibrowany do wartości w zakresie 1 ÷ 5 barów).

Urządzenia kontrolne.

13 (Wskaźnik ciśnienia - nie stanowi przedmiotu dostawy Immergas) z (12) przewodem amortyzującym i (11) kurkiem z manometrem: wskazuje faktyczne ciśnienie panujące w generatorze, musi mieć skalę określoną w barach, maksymalna wartość na skali musi być równa maksymalnemu ciśnieniu roboczemu i musi być wyposażony w zawór trójdrożny ze złączem pod manometr kontrolny.

14 Termometr: wskazuje faktyczną temperaturę wody w generatorze, musi mieć skalę określoną w stopniach Celsjusza z maksymalną wartością nieprzekraczającą 120°C.

17 Studzienki rewizyjne: posiadają homologację na montowanie urządzeń kontrolnych.

19 Gniazda G1 ¼": do podłączenia zaworów bezpieczeństwa.

20 Czujnik przepływu: jego funkcja polega na zatrzymaniu generatora w przypadku niedostatecznego krążenia wody w głównym obiegu.

3 Testowany zbiornik wyrównawczy: pozwala przejąć nadmiar wody w układzie, występujący na skutek wzrostu temperatury. **Nie stanowi przedmiotu dostawy Immergas.**

8 Filtr Y.

7 Pompa modułująca (Niedołączona do wyposażenia).

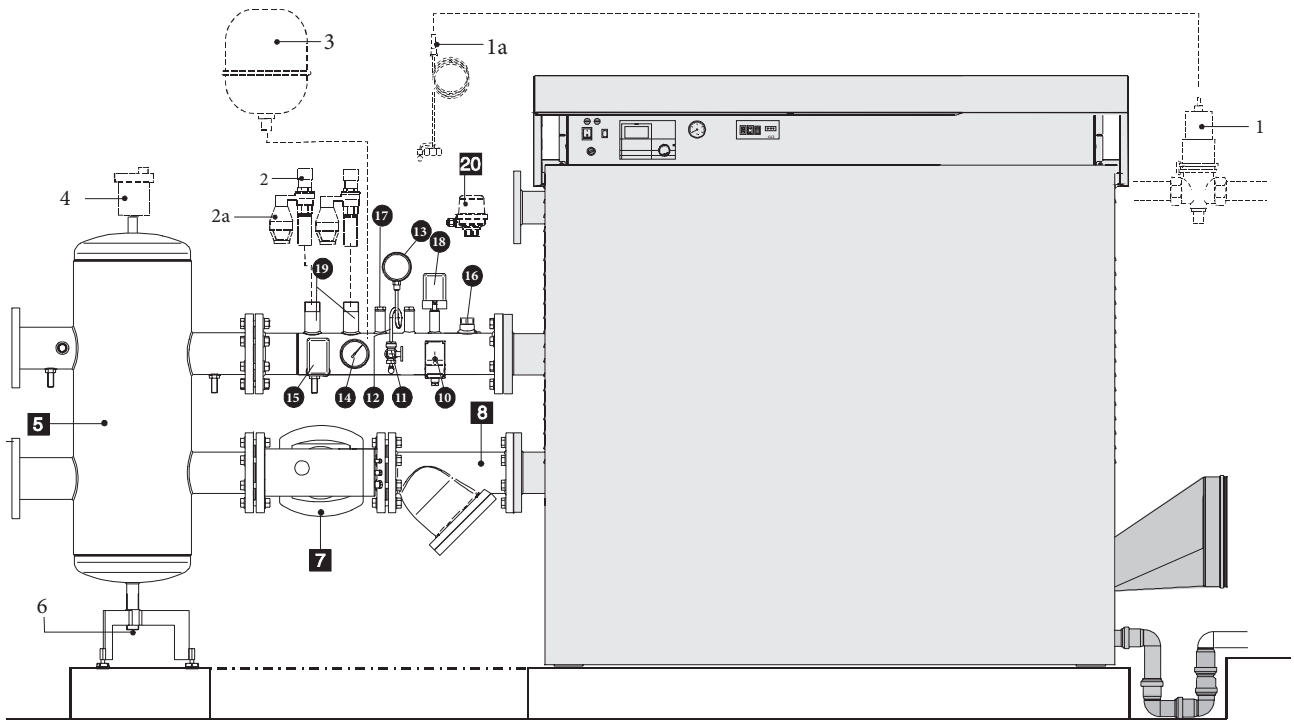
5 Separator hydrauliczny (Niedołączony do wyposażenia).

4 Zawór odpowietrzający Nie stanowi przedmiotu dostawy Immergas.

6 Kurek spustowy. Nie stanowi przedmiotu dostawy Immergas.

INSTRUKCJE DLA INSTALATORA

Zalecana instalacja



STD.005727/000

3.9 OKREŚLENIE POMPY NA OBWODZIE GŁÓWNYM I POMPY KOTŁA

Immergas dostarcza szereg obwodów głównych z dokładnie zwymiarowaną pompą w komplecie; w przypadku wybrania innych rozwiązań należy pamiętać, że wysokość ciśnienia pompy musi gwarantować przepływ podany na schemacie "Straty w obwodzie wody".

Poniżej zamieszczona tabela przedstawia w przybliżeniu przepływy pompy obiegowej w zależności od Δt głównego obwodu, w przypadku gdy instalacja posiada rozdzielacz hydrauliczny.



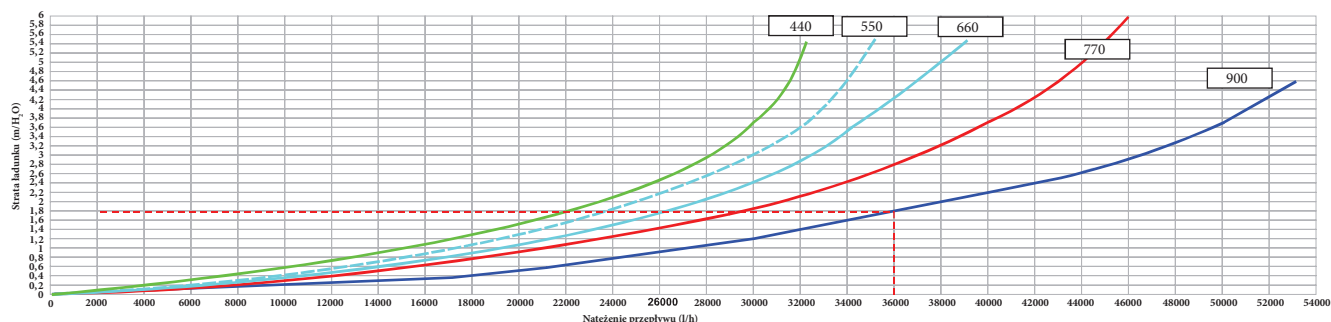
Pompy powinny być określone przez instalatora lub projektanta, w oparciu o dane kotła i instalacji.

Krzywa oporu w układzie wody w kotle została przedstawiona w poniższej tabeli.

Pompa nie stanowi części wyposażenia kotła.

Zalecamy wybór pompy obiegowej o przepływie i wysokości ciśnienia w około 2/3 krzywej charakterystycznej.

Moc w kW	440	550	660	770	900
Maksymalny przepływ w l/h ($\Delta t = 15$ K)	24326	30404	36487	42570	48647
Nominalny żądany przepływ w l/h ($\Delta t = 20$ K)	18243	22804	27365	31926	36487



PRZYKŁAD:

Dla ΔT 20K, w modelu ARES 900 Tec maksymalny wymagany przepływ wody wynosi 36289 l/h.

Na podstawie wykresu strat kotła wynika, że pompa obiegowa musi zapewniać minimalną wysokość ciśnienia 1,8 m/H₂O.

PAMIĘTAJ: Kompensator hydrauliczny znajdujący się między kotłem a obwodem instalacji jest zalecanym elementem, natomiast staje się on **NIEZBĘDNY**, jeśli instalacja wymaga przepływów przekraczających maksymalne dopuszczalne wartości przepływu w kotle i Δt poniżej 15K.

3.10 WYLOT SKROPLIN.

Odływ skroplin do kanalizacji musi być:

- wykonany w taki sposób, aby uniemożliwić wydostawanie się gazowych produktów spalania do środowiska lub kanalizacji (syfon).
- zwymiarowany i wykonany w taki sposób, aby umożliwiał prawidłowy przepływ ciekłych spalin zapobiegając ewentualnym przeciekom (nachylenie 3%).
- zainstalowany w taki sposób, aby nie dopuścić do zamarzania zawartej w nim płynu w przewidzianych warunkach eksploatacyjnych.
- proste przeprowadzanie rewizji dzięki specjalnej studzience.
- zmieszany na przykład ze ściekami komunalnymi (odpływ z pralek, ze zmywarek do naczyń itp.), co więcej o zasadowym pH, aby tworzył roztwór buforowy, który można następnie wprowadzić do kanalizacji.

Nie wolno dopuszczać do zastoju skroplin w układzie odpływowym produktów spalania (z tego powodu przewód odprowadzający musi mieć spadek w kierunku odpływu, równy co najmniej 30 mm/m), za wyjątkiem zamknięcia wodnego w syfonie odpływowym układu, odprowadzającym produkty spalania (musi być napełniony po montażu, a jego minimalna wysokość ze wszystkimi działającymi wentylatorami na maksymalnej prędkości musi wynosić co najmniej 25 mm) - patrz rysunek.

Nie wolno odprowadzać skroplin poprzez rynny, ze względu na ryzyko zamarzania i niszczenia materiałów, które zazwyczaj są stosowane do produkcji rynien.

Złącze do odpływu nie może być zakryte.

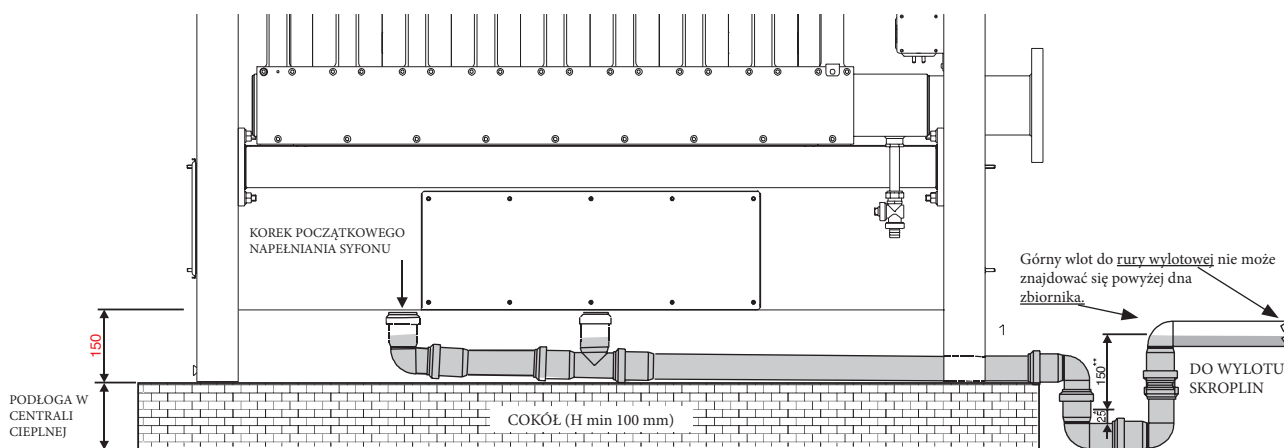
Z uwagi na kwaśny odczyn skroplin (pH od 3 do 5) rury spustowe muszą być wykonane wyłącznie z odpowiednich tworzyw sztucznych.

Wylot rur spustowych skroplin następuje w kierunku strony, na której jest podłączony komora spalin, po zdjęciu profilu z pokrywy.

Zalecany surowiec to PE (polietylen) lub PPI (polipropylen).



Przed włączeniem generatora należy napełnić syfon, korzystając ze specjalnego korka.



* Syfon, minimum bezpieczeństwa przewidziane normą.

** Minimalne zamknięcie wodne przy działającym kotle, w zależności od maksymalnej mocy.

Jeżeli wykonanie cokołu nie jest możliwe lub użytkownik nie chce go wykonywać, kocioł można zamontować na poziomie podłogi i wykonać studzienkę o minimalnej głębokości 100 mm, gdzie zostanie umieszczony syfon.

3.11 PODŁĄCZENIE DO PRZEWODU KOMINOWEGO

W kotle kondensacyjnym odprowadzane spaliny mają bardzo niską temperaturę (max. ok. 84°C). Ważne jest więc, aby komin był idealnie szczelny i nie przepuszczał kroplin produktów spalania oraz aby był wykonany z odpowiedniego surowca, odpornego na korozję.

Poszczególne złącza kielichowe muszą być dokładnie zamknięte, z odpowiednimi uszczelkami, aby nie było możliwości wydostawania się kroplin i wdzierania się powietrza.

Odnosnie przekroju i wysokości komina należy zastosować się do obowiązujących przepisów krajowych i lokalnych.

Parametry należy ustalić zgodnie z obowiązującymi normami.

Aby uniknąć formowania się lodu w czasie działania, należy zadbać, by temperatura wewnętrznych ścianek w każdym miejscu w układzie odprowadzającym produkty spalania, na całej długości, nie była niższa niż 0°C.

Jeśli chodzi o warunki działania kondensacyjnego urządzenia w temperaturze zewnętrznej, projektowej, może okazać się konieczne wykonanie zlewowego systemu odprowadzania kroplin, odpowiednio do warunków instalacyjnych, do wanny kotła lub oddzielnie.

Realizując podłączenie przewodu odprowadzającego dymy należy zastosować się do obowiązujących przepisów krajowych i lokalnych. Przewód wylotowy musi być wykonany z materiałów odpornych na działanie produktów spalania, w klasie W1, zazwyczaj jest to stal nierdzewna lub certyfikowane tworzywa sztuczne.

Na przykład: PVDF (polifluorek winylidenu) lub PPS (polipropylen półprzezroczysty) lub aluminium, albo inne materiały o właściwościach spełniających wymogi obowiązujących przepisów.



Dostawca nie ponosi żadnej odpowiedzialności i nie jest zobowiązany z tytułu rękojmi w przypadku szkód spowodowanych błędami w instalacji i w obsłudze oraz nieprzestrzeganiem zaleceń producenta.

Model	Moduły	Ø Złącza
440	4	250
550	5	250
660	6	300
770	7	300
900	8	300

3.12 PODŁĄCZENIE KOLEKTORA ODPROWADZANIA DYMÓW

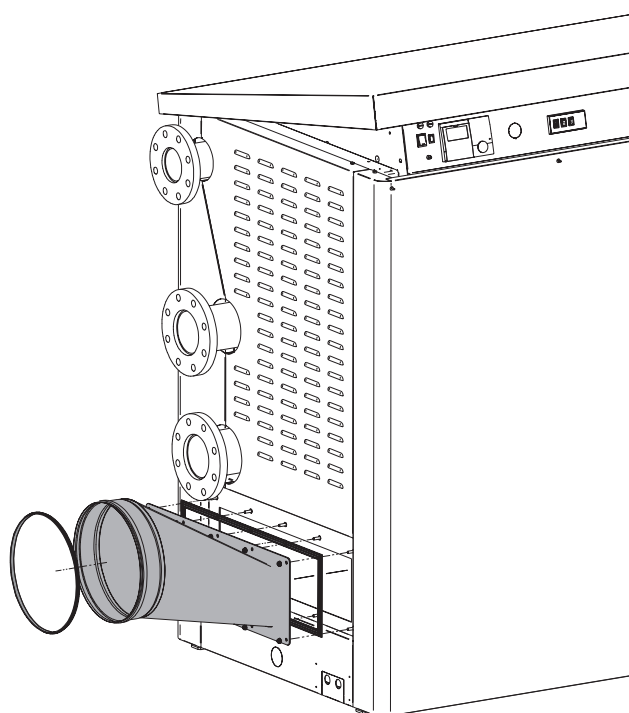
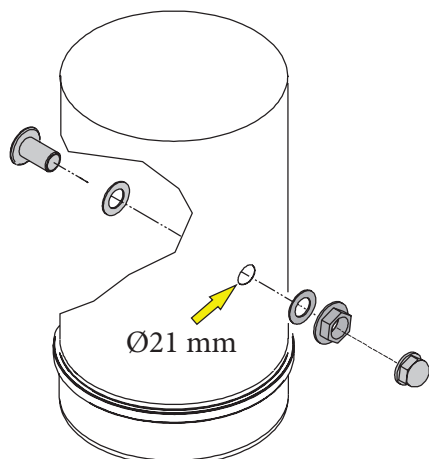


Do zamocowania kolektora spalin należy użyć 10 nakrętek + podkładki CH 10 znajdujące się w woreczku.



Gniazdo rewizyjne spalin musi znajdować się w pierwszym prostym odcinku, do 1 metra od kotła.

Aby wykonać gniazdo rewizyjne należy wyciąć otwór Ø 21 mm w rurze wylotowej spali i zamontować gniazdo rewizyjne wykonując czynności w podanej kolejności.



3.13 PODŁĄCZENIA ELEKTRYCZNE

OSTRZEŻENIA O CHARAKTERZE OGÓLNYM

Bezpieczeństwo elektryczne urządzenia jest gwarantowane tylko wtedy, kiedy jest ono prawidłowo podłączone do sprawnej instalacji uziemiającej, wykonanej zgodnie z obowiązującymi normami bezpieczeństwa; absolutnie nie mogą pełnić funkcji uziemienia przewody instalacji gazowej, hydraulicznej i grzewczej.

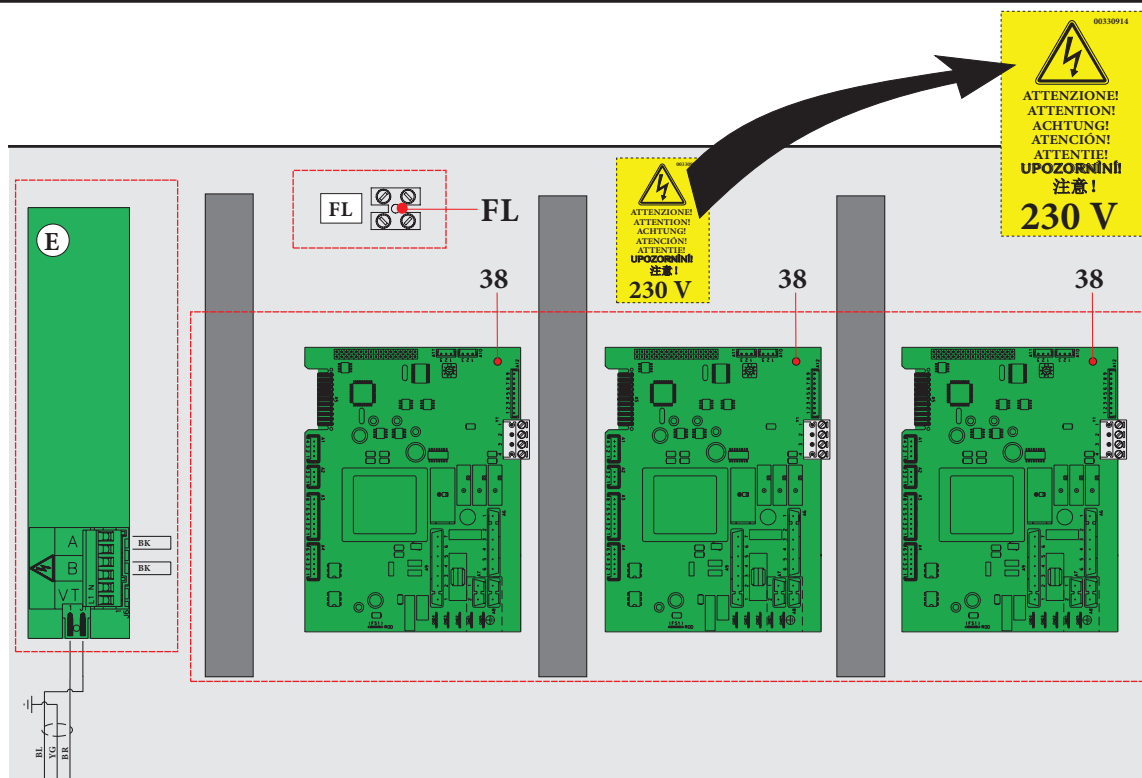
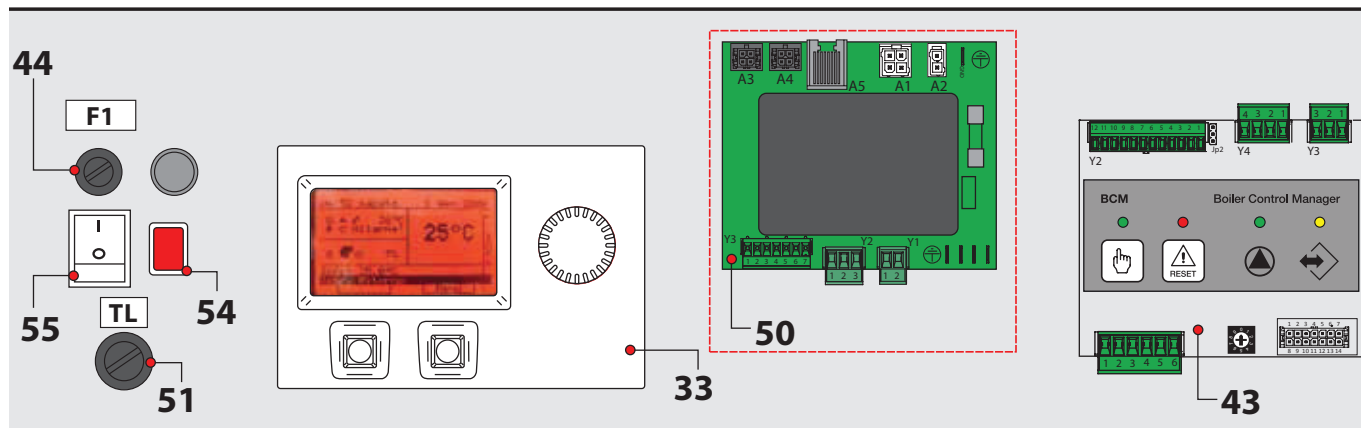
Należy bezwzględnie sprawdzić ten wymóg bezpieczeństwa. W razie wątpliwości poprosić wykwalifikowany personel o dokładną kontrolę instalacji elektrycznej, ponieważ producent nie ponosi odpowiedzialności za jakiegokolwiek szkody spowodowane brakiem uziemienia instalacji.

Zlecić wykwalifikowanemu personelowi sprawdzenie, czy instalacja elektryczna jest odpowiednia dla maksymalnej mocy pobieranej przez urządzenie, podanej na tabliczce znamionowej, w szczególności upewniając się, że przekrój kabli instalacji jest odpowiedni dla mocy pobieranej przez urządzenie.

Do ogólnego zasilania urządzenia z sieci elektrycznej, zabronione jest korzystanie z przejściówek, gniazdek zbiorczych i/lub przedłużaczy.

Użycie jakiegokolwiek elementu, który korzysta z energii elektrycznej, powoduje konieczność uwzględnienia niektórych podstawowych reguł:

- nie dotykać urządzenia mokrymi lub wilgotnymi częściami ciała; nie dotykać będąc boso;
- nie pociągać przewodów elektrycznych;
- nie dopuszczać do tego, aby urządzenie było obsługiwane przez dzieci lub niedoświadczone osoby.



OPIS

N°	Schemat połączeń elektrycznych	Opis			
33		Termoregulator HSCP			
38	BMM	Karta zarządzania palnikiem			
43	BCM	Sterownik kotła			
44	F1	Bezpiecznik zasilania 4 ÷ 6,3 A	51	TLG	Główny termostat bezpieczeństwa z ręcznym resetem funkcji (model 350)
50		Karta zasilania	54	LTGL	Lampa termostatu granicznego TLG (model 350)
			55		Wyłłącznik główny kotła
			E		Płyta rozdzielcza zasilania
			FL		Połączenie czujnika przepływu
			D		Wtyczka zasilania Wieland 230V - 50Hz



Niebezpieczeństwo!
Instalacja elektryczna może być wykonana wyłącznie przez firmę posiadającą uprawnienia. Przed wykonaniem połączeń i jakichkolwiek prac na częściach elektrycznych należy odłączyć zasilanie elektryczne i upewnić się, że nie może być przypadkowo włączone.



Zasilanie elektryczne kotła 230 V - 50 Hz jednofazowe, należy podłączyć do gniazda A dołączonego do zestawu, przy użyciu kabla trójżyłowego typu H05VV-F (FAZA - ZERO - UZIEMIENIE) o przekroju 0.75 mm do 1.5 mm, pamiętając o prawidłowym podłączeniu fazy i zera z sieci do gniazda.

Takie podłączenie musi być wykonane zgodnie z zasadami sztuki i obowiązującymi normami.



Należy pamiętać, że na linii zasilania elektrycznego kotła należy zainstalować dwubiegunowy wyłącznik z odległością styków większą niż 3 mm, łatwo dostępny, aby wszelkie czynności konserwacyjne były szybkie i bezpieczne.



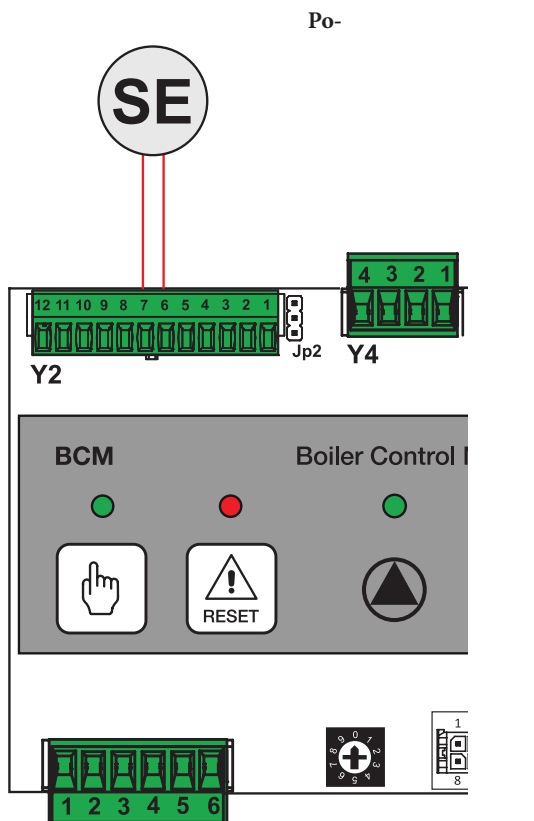
UWAGA!

Przestrzegać biegunowości FAZA i NEUTRALNY, ponieważ wykrywanie płomienia jest zależne od fazy.

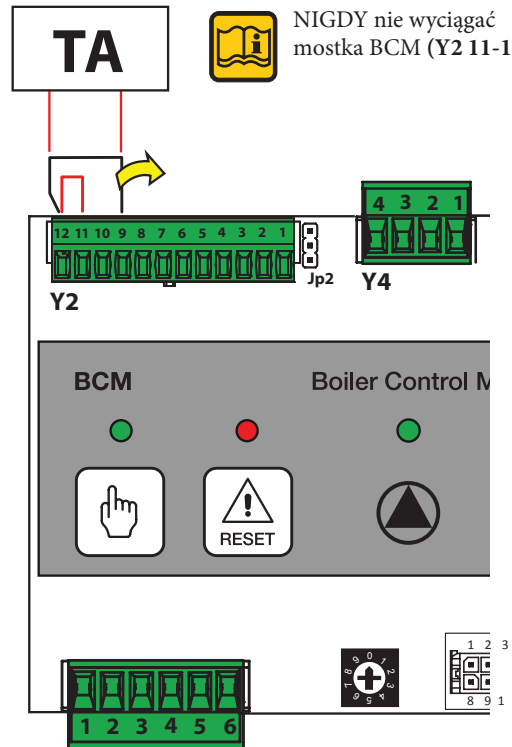
Połączenie TA



NIGDY nie wyciągać mostka BCM (Y2 11-12)

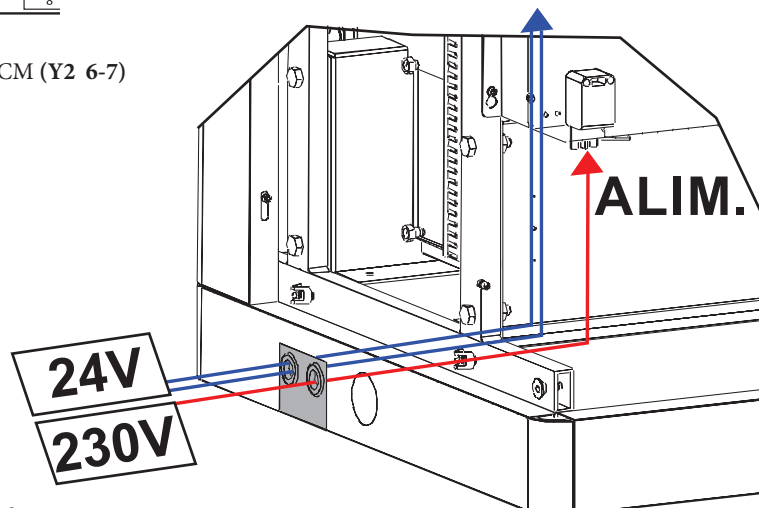


Przygotowany na listwie zaciskowej, BCM (Y2 6-7)



Előkészítve a sorkapcsón, BCM (Y2 9-12)
Usunąć tylko mostek BCM (Y2 9-12)

E8 - BCM



UWAGA:

Kable napięciowe 230 V powinny być dobrze oddzielone od kabli napięciowych 24 V.



UWAGA:

Kocioł jest wyposażony w przyłącze do zarządzania obiegiem bezpośrednim c.o. i zasobnikiem. W razie połączenia **Stemp. ZAP** w sposób automatyczny, należy uaktywnić funkcję C.W.U., która będzie sterowana w trybie priorytetowym względem obiegu bezpośredniego przez pompy obiegowe przedstawione poniżej.

Jeśli pojawi się żądanie zarządzania dodatkowymi funkcjami (zasobniki, strefy mieszane, instalacja słoneczna itd.) należy dokupić moduły wielofunkcyjne SHC, które należy przyłączyć do lokalnej magistrali z pełnym sterowaniem poprzez termoregulację HSCP (i UFLY).

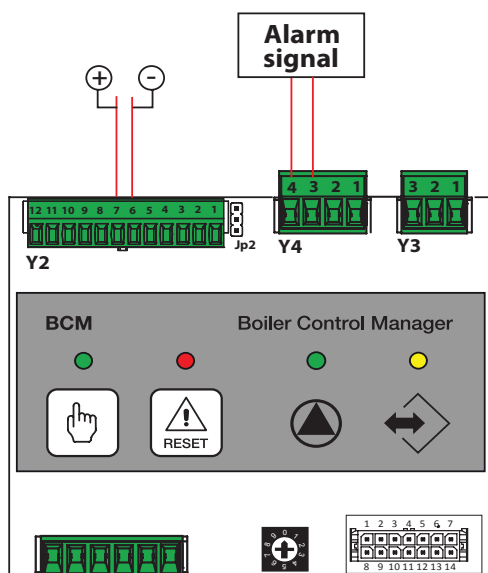


Styki przekaźnika BCM obsługują pompy obiegowe z poborem max 4 A.

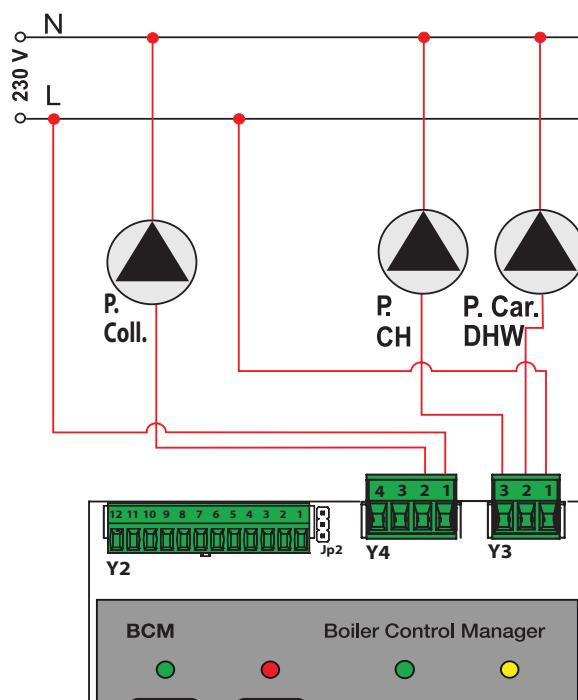
P. Poł - Pompa obiegowa (Obieg bezpośredni) (Opcja)

P. CH - Pompa c.o. (obwód c.o.)

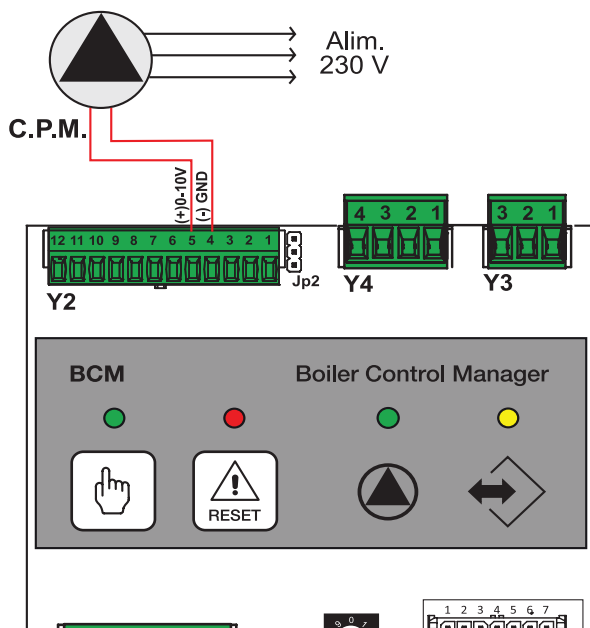
P. Car DHW - Pompa napełn. zasobnika



Połączyć kable zgodnie z (Y4 3-4)
Połączyć kable (Y4 7-8)



P. Mod.

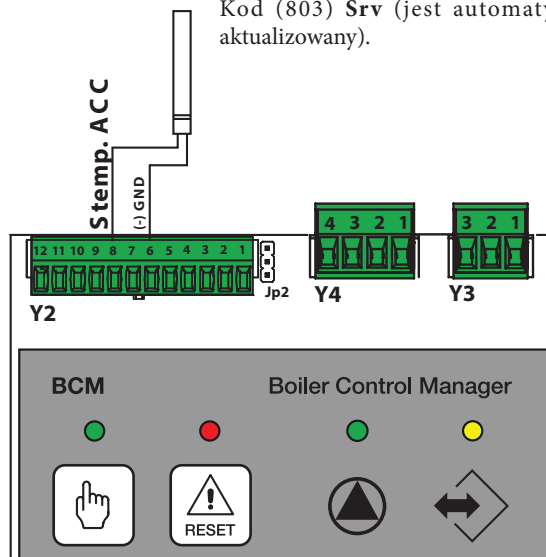


Przyłączyć kable kontroli modulacji jak pokazano (Y2 4-5).
Zasilanie 230 V-50 Hz zewnętrzne.



Jeżeli czujnik temperatury zasobnika jest przyłączony, usługa c.w.u. jest aktywowana automatycznie w momencie zasilania kotła.

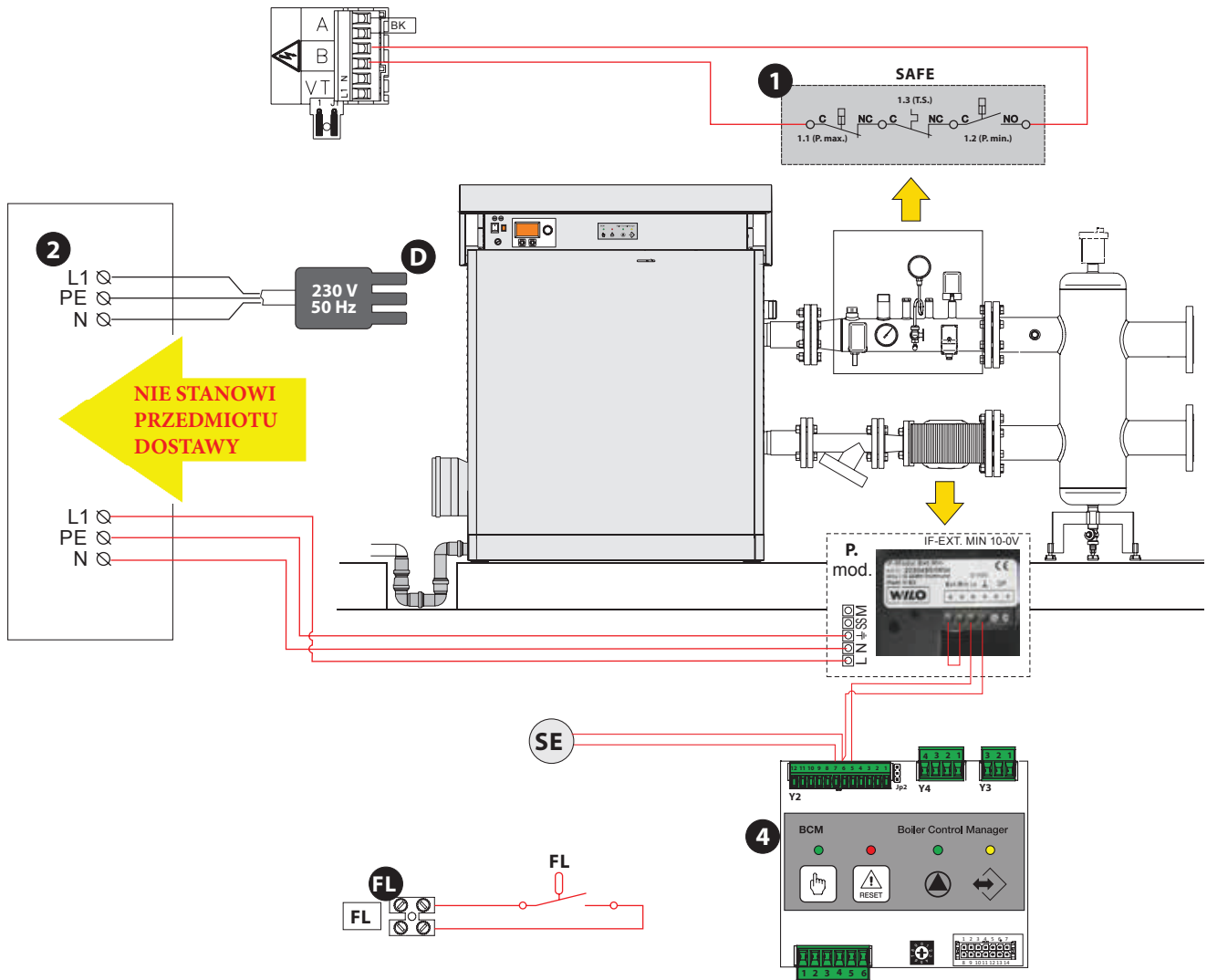
Kod (803) Srv (jest automatycznie aktualizowany).



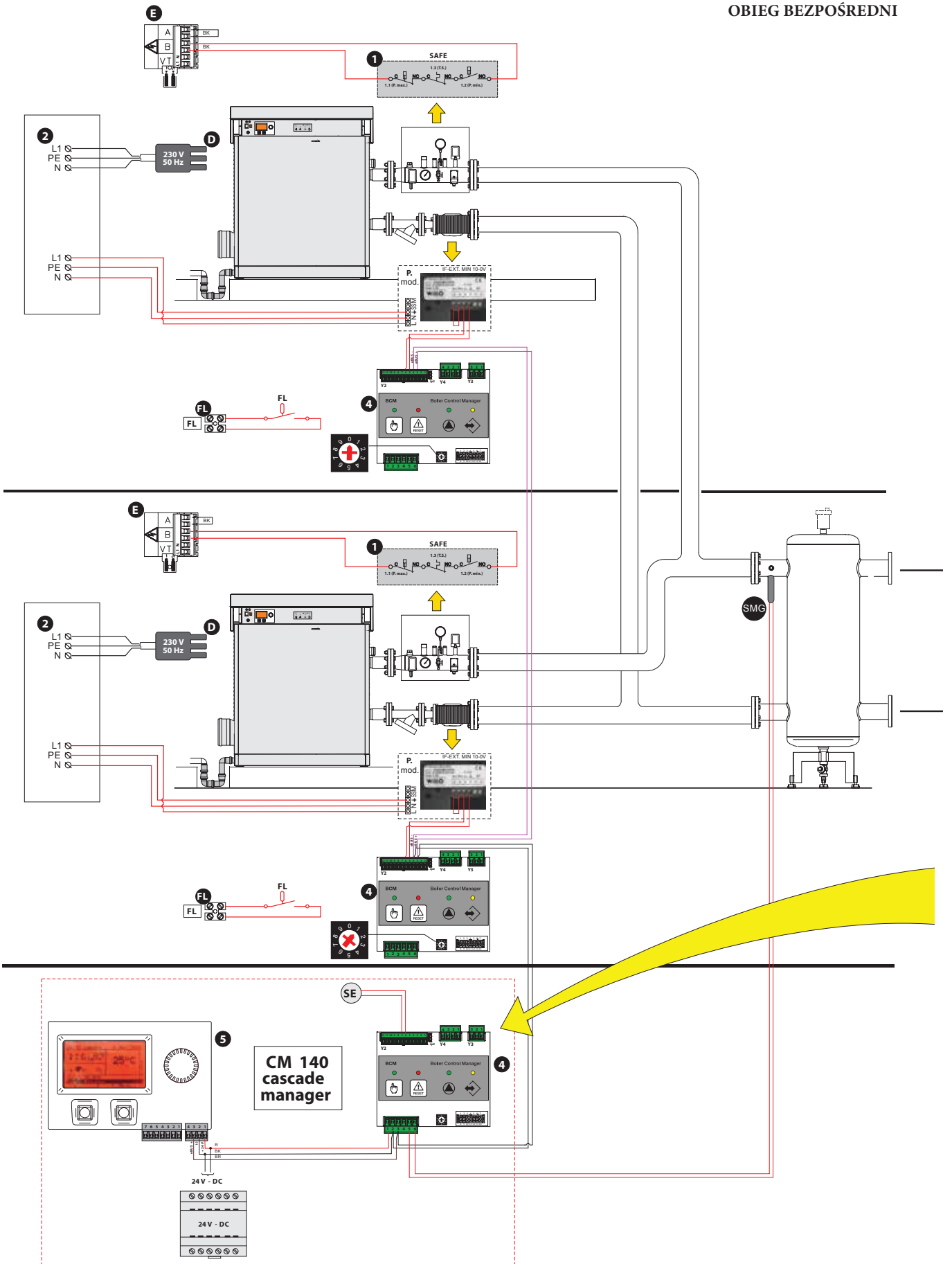
Przyłączyć kable czujnika temperatury jak pokazano (Y2 6-8).

3.14 SCHEMAT POŁĄCZEŃ.

ZASILANIE, INAIL, POMPA MODULUJĄCA, CZUJNIK ZEWNĘTRZNY, CZUJNIK PRZEPŁYWU.

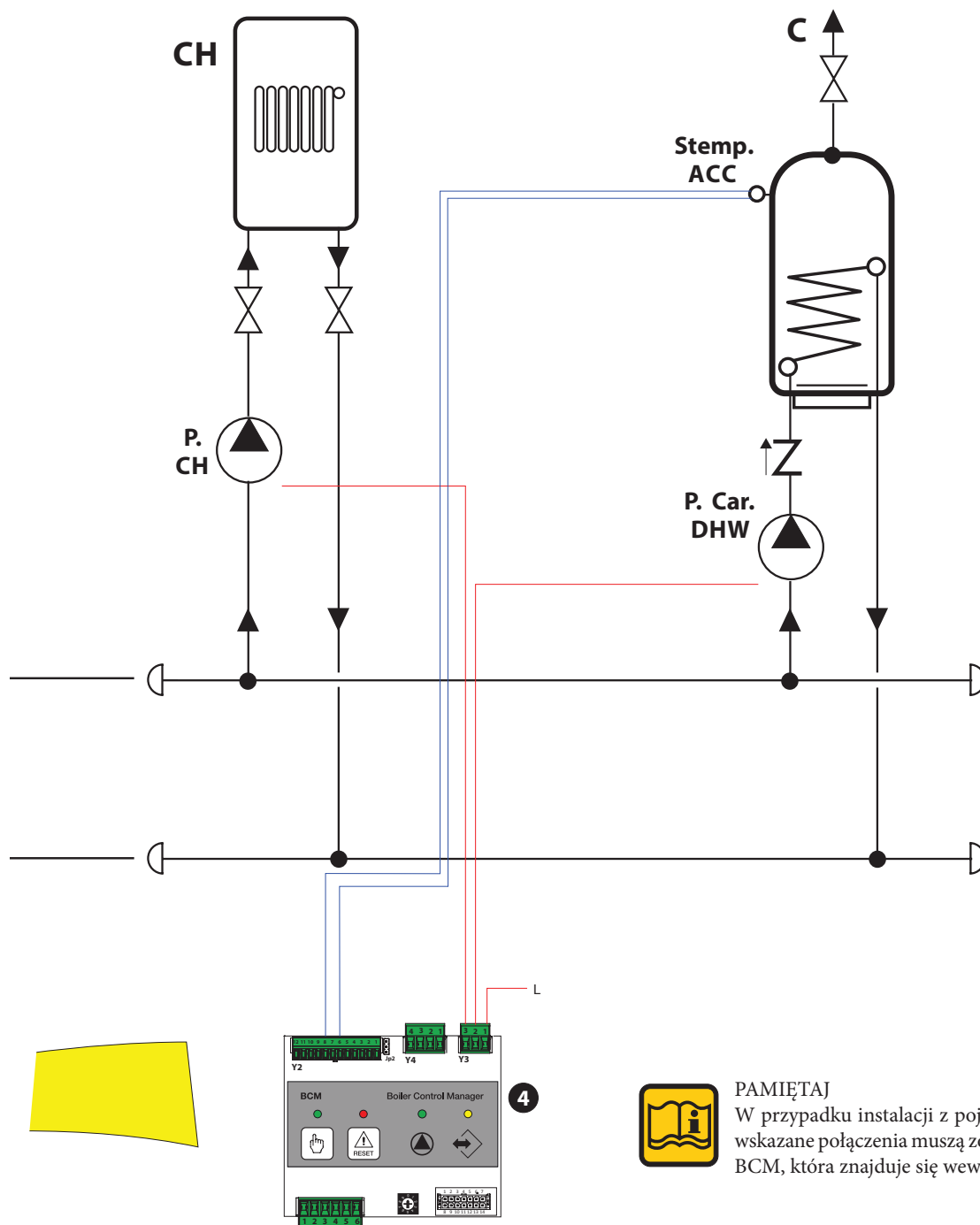


LEGENDA	
N°	Opis
1	INAIL - ORGANÓW BEZPIECZEŃSTWA
2	GLÓWNA TABLICA ELEKTRYCZNA (Nie stanowi przedmiotu dostawy)
4	BCM Zaciski połączeniowe BCM
E	Płyta rozdzielcza zasilania
D	Wtyczka zasilania Wieland
FL	Zaciski czujnika przepływu
SE	Czujnik zewnętrzny
SMG	Czujnik dopływu ogólny
P on_off	Połączenia pompy (on_off) kolektora
P mod	Połączenia pompy modulacyjnej



STD.005727/000

Połączenie 2 Ares Tec w zespół, które są sterowane przez sterownik Cascade Manager ze strefą bezpośrednią i wytwarzaniem c.w.u.
PIERŚCIEN WTÓRNY



PAMIĘTAJ
W przypadku instalacji z pojedynczym kotłem wyżej wskazane połączenia muszą zostać wykonane na karcie BCM, która znajduje się wewnątrz kotła.



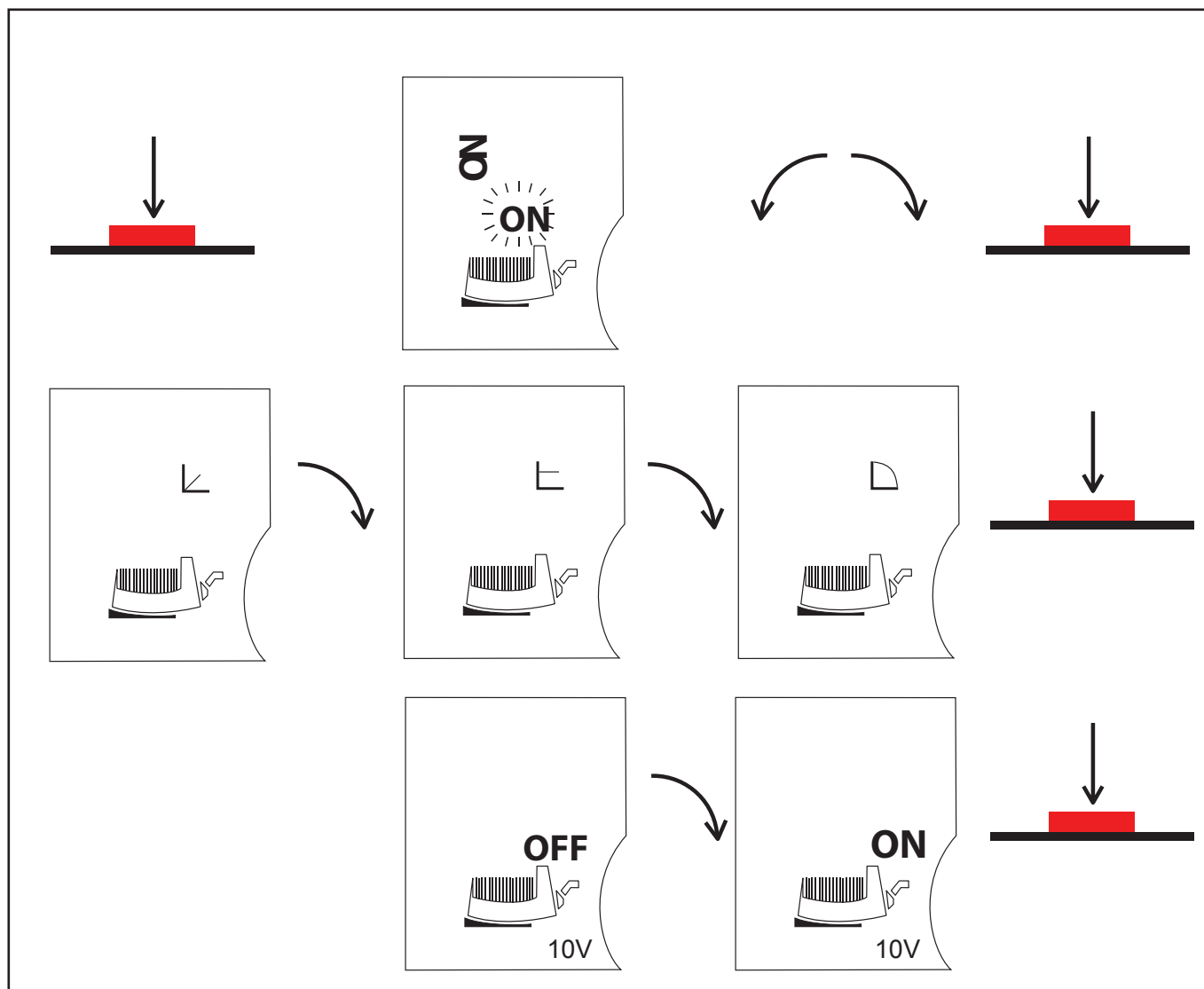
PAMIĘTAJ
W celu ustawienia parametrów zarządzania kotłami w układzie kaskadowym należy odnieść się do konkretnej instrukcji instalacji.



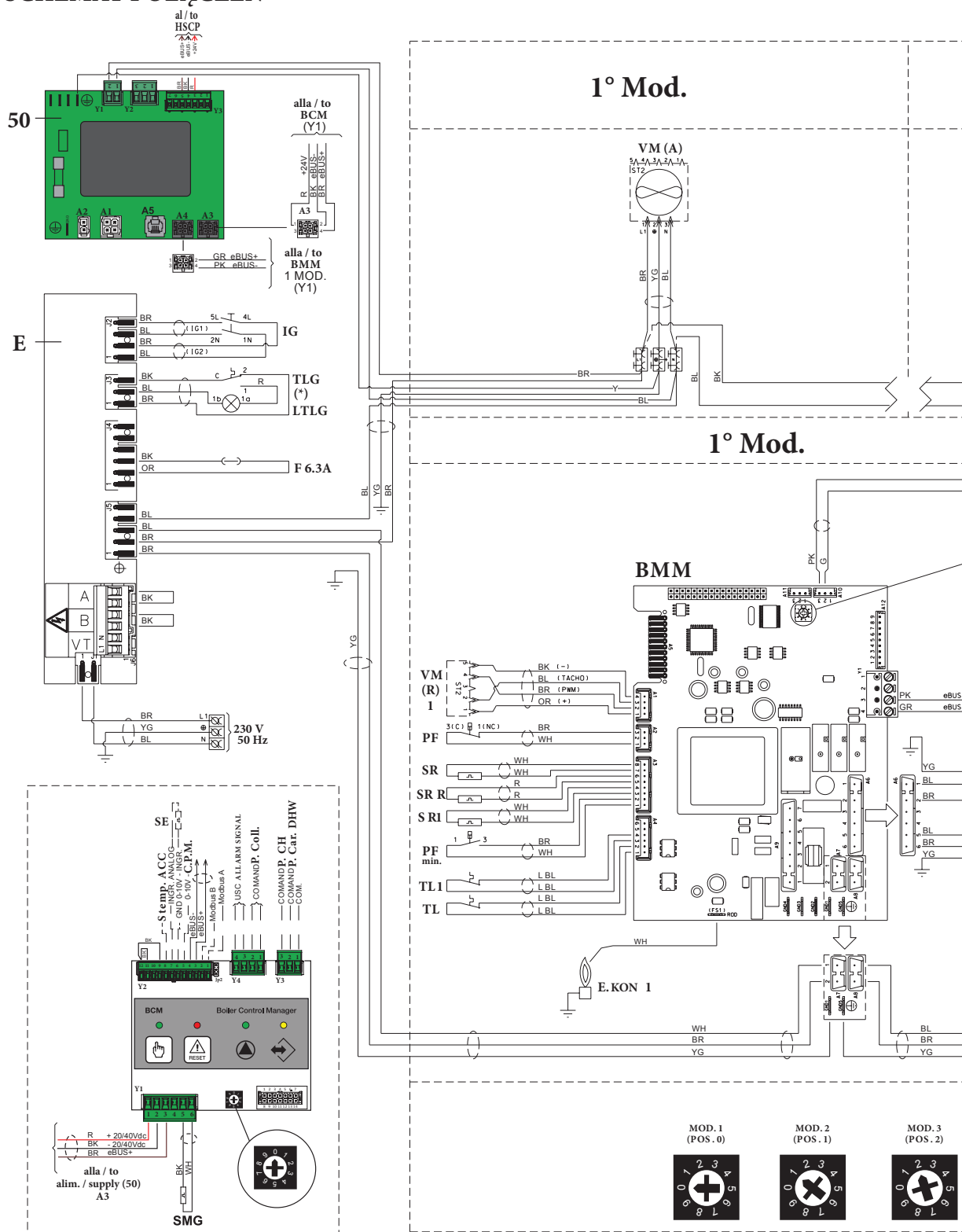
PAMIĘTAJ
Schemat o charakterze przykładowym, należy wziąć pod uwagę całkowite znamionowe natężenie przepływu, ewentualne zawory zwrotne (niedostarczone), a ponadto konieczne będzie sprawdzenie sprawności działania czujników przepływu przy każdym modulowanym przepływie.

INSTRUKCJE DLA INSTALATORA

Konfiguracja pompy modulatoryjnej Wilo Stratos (Włączenie wejścia ext 0 - 10 V).



3.15 SCHEMAT POŁĄCZEŃ



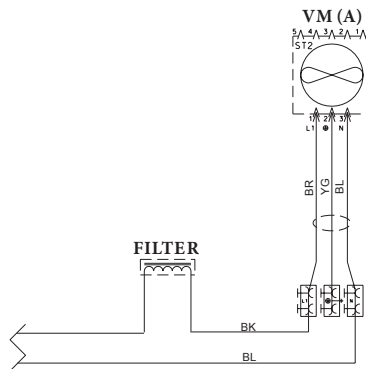
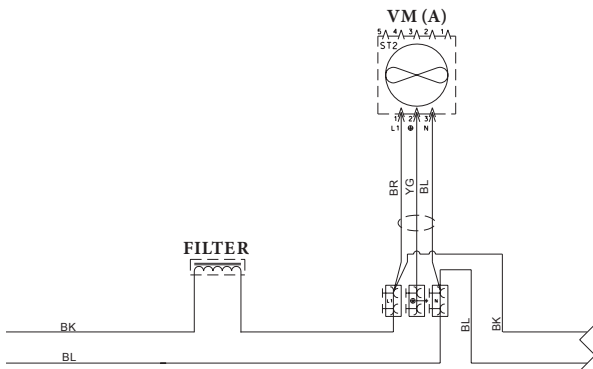
OPIS	
E. ZAP.	Elektroda zapłonowa
E. KON.	Elektroda kontroli
SR	Czujnik dopływu (dopiero 1° modułu)
SR 1÷7	Czujnik dopływu lokalny
PF	Presostat dymu (dopiero 1° modułu)
PF min	Presostat minimalnego ciśnienia dymu (dopiero 1° modułu)

HSCP/Ufly	Termoregulacja
SL	Czujnik poziomu skroplin (2° modułu)
T. ACC.	Urządzenia zapłonowe
TL	Termostat bezpieczeństwa
TL 1÷7	Termostat bezpieczeństwa lokalny
VG	Zawór gazowy
VM (A)	Zasilanie wentylatora modulacyjnego

VM (R)
SRR
BCM
SMG
S. temp.
ZAS.
SE

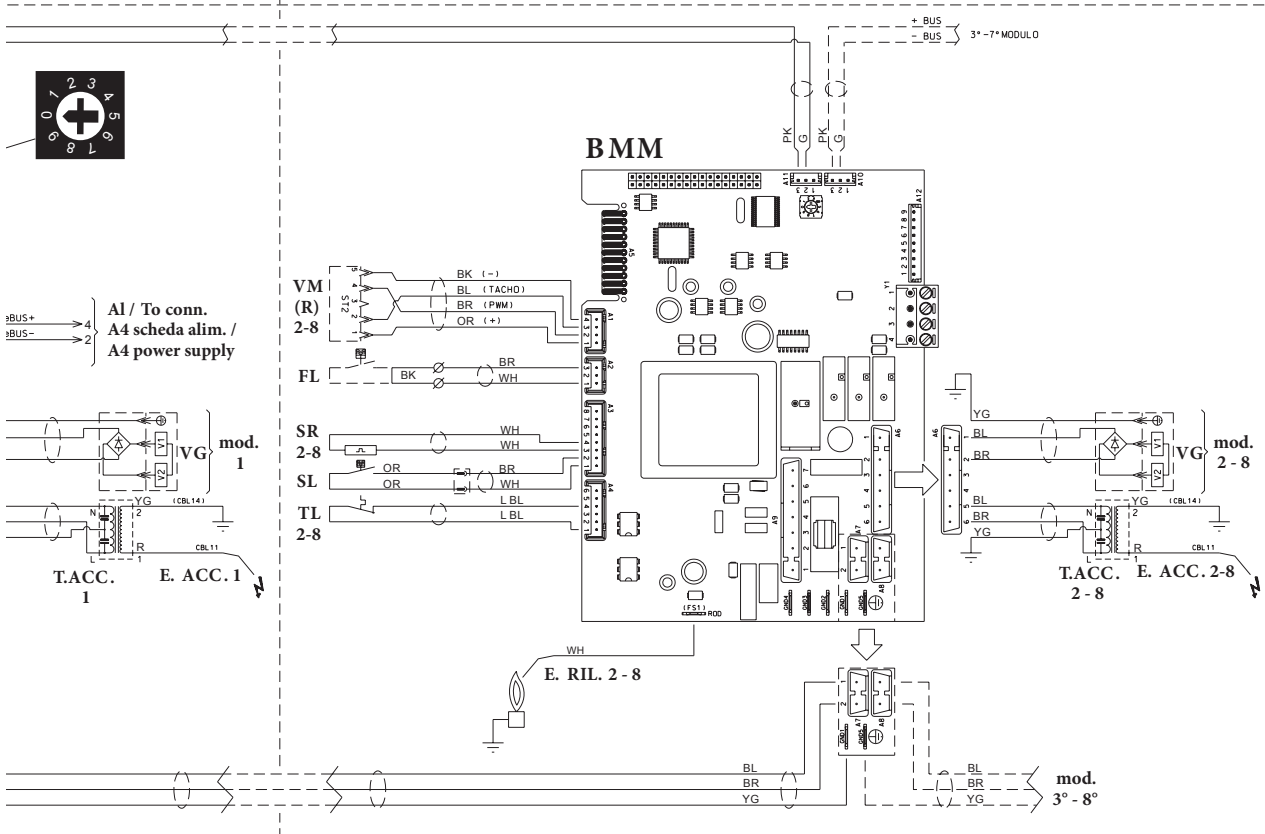
Intermediate

Last Module



COLORI	
BL	NIEBIESKI
BR	BRAZOWY
BK	CZARNY
G	ZIELONY
GR	SZARY
L BL	BŁĘKITNY
OR	POMARAŃCZOWY
PK	RÓŻOWY
R	CZERWONY
Y	ŻÓŁTY
YG	ŻÓŁTO-ZIELONY
WH	BIAŁY
VI	FIOLETOWY

2° - 8° Mod.



MOD. 4
(POS. 3)



MOD. 5
(POS. 4)



MOD. 6
(POS. 5)



MOD. 7
(POS. 6)



MOD. 8
(POS. 7)



INGR. ANALOG.	Wejście analogowe
GND 0-10V ING	Wejście analogowe 0 - 10 V
0-10V C.P.M.	Sterowanie pompy modulacyjnej
ALLARM SIGNAL	Wyjście alarmu
Comm. P. COLL	Sterownik pompy kolektora kotła
Comm. P. CH	Sterownik pompy c.o.

3.16 NAPEŁNIENIE I OPRÓŻNIANIE INSTALACJI.



Uwaga!
 Nie wolno mieszać wody z układu grzania z substancjami zapobiegającymi zamarzaniu lub korozji w niewłaściwych proporcjach! Złe proporcje mogą uszkodzić uszczelki i doprowadzić do powstawania hałasów w czasie działania.
 Spółka Immergas nie ponosi żadnej odpowiedzialności w przypadku szkód poniesionych przez osoby, zwierzęta lub wyrządzonych na mieniu, w następstwie nieprzestrzegania wyżej przedstawionych informacji.

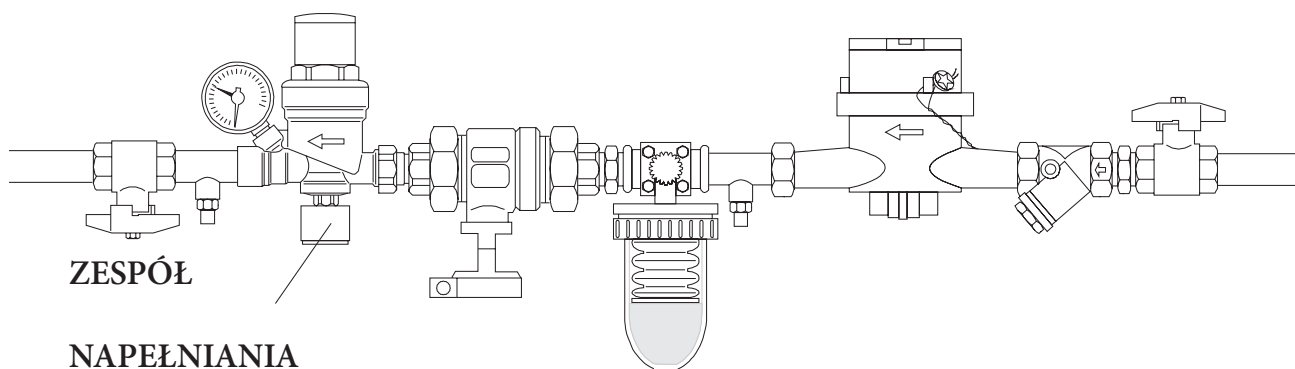
Aby napełnić obwód, należy zainstalować zawór napełniający na powrocie.

Napełnianie można również wykonać poprzez zawór spustowy, zamontowany na kolektorze powrotnym kotła.

Kocioł jest wyposażony we własny zawór opróżniający, którego umiejscowienie zostało wskazane na ilustracji w paragrafie 2.2. Zawór ten nigdy nie może być używany do opróżniania instalacji, ponieważ wszystkie zanieczyszczenia znajdujące się w układzie mogłyby zgromadzić się w kotle, zakłócając jego prawidłowe działanie. W związku z tym instalacja musi posiadać własny zawór opróżniania, o wymiarach dostosowanych do pojemności samej instalacji.

Po wykonaniu wszystkich połączeń w instalacji można przystąpić do napełniania obwodu.

PRZYKŁAD ZESPOŁU NAPEŁNIANIA INSTALACJI



3.17 ZABEZPIECZENIE KOTŁA PRZED ZAMARZANIEM

Jeśli temperatura na dopływie (mierzona przez czujnik ogólny NTC na dopływie) spadnie poniżej 7°C, uruchamia się pompa instalacji.

Jeśli temperatura będzie nadal spadać (poniżej 3°C), wszystkie moduły zaczną działać na minimalnej mocy, dopóki temperatura powrotu nie osiągnie 10°C. Urządzenie to chroni tylko kocioł. Aby chronić instalację, należy dodać płynu chroniącego przed zamarzaniem.

Uwaga: Płyn chroniący przed zamarzaniem musi być odpowiednio dobrany do surowców obecnych w całej instalacji i nie może być szkodliwy dla stopów aluminium.

3.18 KONTROLA REGULACJI CIŚNIENIA W PALNIKU



UWAGA!

Wszystkie, przedstawione poniżej objaśnienia są skierowane wyłącznie do pracowników **uprawnionych i upoważnionych do obsługi technicznej**.

Wszystkie kotły wychodzą z fabryki skalibrowane i przetestowane, jednakże jeśli warunki kalibracji zostałyby zmienione, należy przeprowadzić ponowną kalibrację zaworu gazu.



UWAGA!

Zdjąć korek 2, zamocować czerwony kapturek 3 do gniazda rewizyjnego spalin 1. Wprowadzić czujnik analizy CO₂ 4 do otworu w kapturku.

Po przeprowadzeniu pomiaru zdjąć kapturek i zamknąć specjalnym korkiem 2 gniazdo rewizyjne spalin.

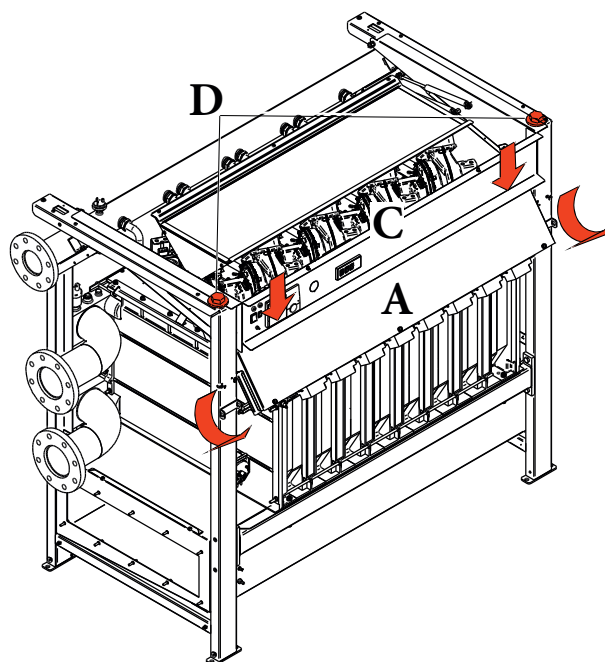
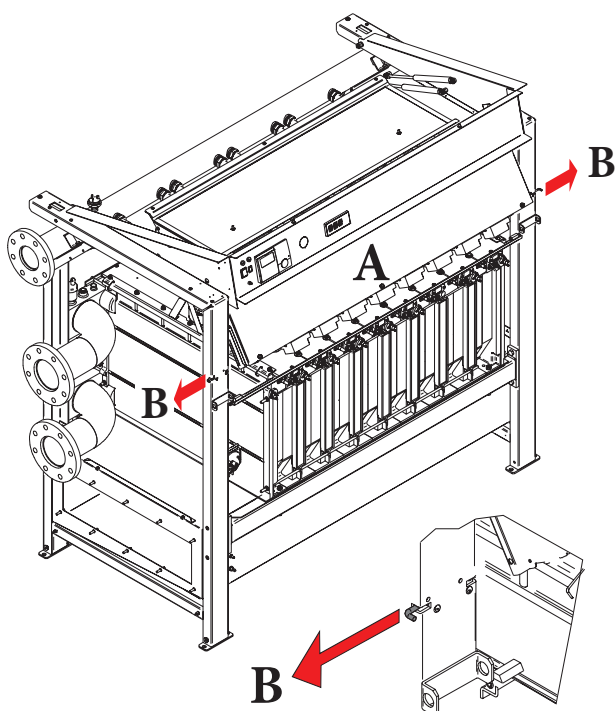
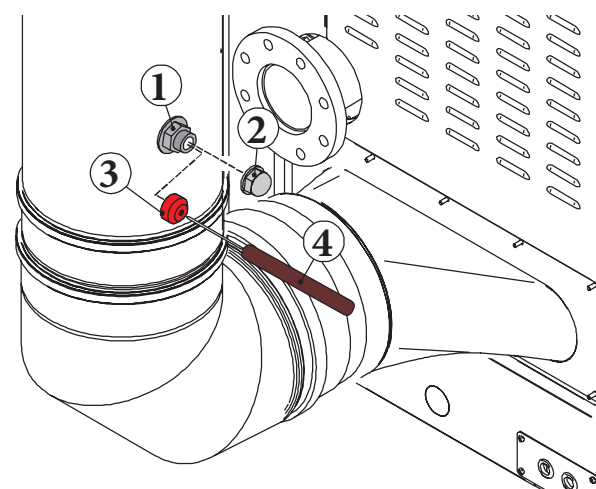
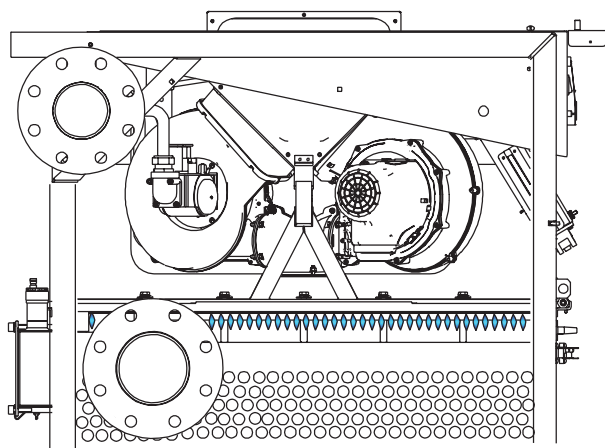


UWAGA!

Aby mieć wygodny dostęp do zaworów gazu, należy zdjąć panel elektryczny "A" zwalniając sprężyny "B" (prawą i lewą).

Przekręcić lekko panel elektryczny "A" i opuścić panel uchylny "C"

Na czas potrzebny do wykonania prac przymocować panel uchylny "C" przy pomocy 2 śrub M4 + podkładki "D" (włożone do torebki z dokumentacją).



A) Regulacja przy mocy maksymalnej.

- Odkręcić kapturek zamykający gniazdo do analizy spalin w kominie.
- Wprowadzić sondę analizatora do gniazda kontroli spalin.
- Uruchomić palnik 1 z maksymalną mocą, postępując zgodnie z procedurą przedstawioną poniżej "Funkcja "kominiarz"" (PR R K KAS 100 %).
- Sprawdzić czy poziom CO₂ mieści się w zakresie podanym w tabeli "Dysze - ciśnienie".
- W razie potrzeby skorygować wartość przekręcając śrubę regulacyjną "A" w PRAWĄ stronę, aby zmniejszyć lub w LEWĄ, aby zwiększyć.

B) Regulacja przy mocy minimalnej.

- Uruchomić palnik 1 z minimalną mocą, postępując zgodnie z procedurą przedstawioną poniżej "Funkcja "kominiarz"" (PR R K KAS 10 %).
- Sprawdzić czy poziom CO₂ mieści się w zakresie podanym w tabeli "Dysze - ciśnienie".
- W razie potrzeby skorygować wartość przekręcając śrubę regulacyjną "B" w PRAWĄ stronę, aby zwiększyć lub w LEWĄ, aby zmniejszyć.



Przy regulacji pozostałych modułów należy wykonać tę samą procedurę.

Jeśli odczytany przepływ jest zbyt niski, należy sprawdzić czy system zasilania i odpływu (przewody zasilania i odpływu) nie są zapchane. Jeśli nie są zapchane, należy sprawdzić czy palnik i/lub wymiennik nie są brudne.

C) Zakończenie kalibracji podstawowych.

- Sprawdzić wartości CO₂ przy minimalnym i maksymalnym przepływie.
- W razie potrzeby przeprowadzić dalsze korekty.

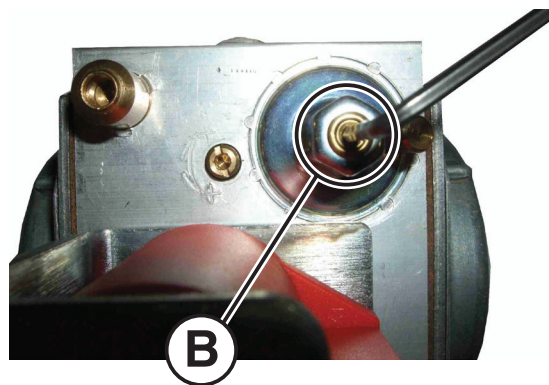
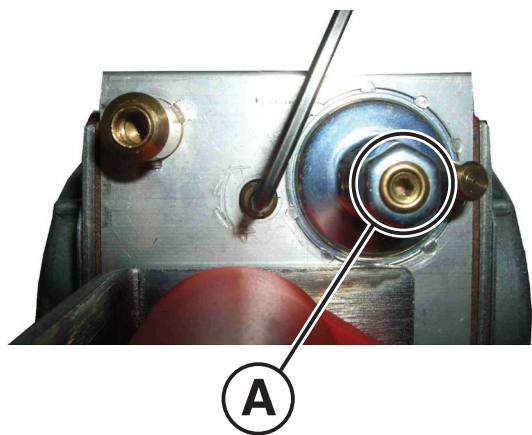


Aby uzyskać prawidłowe działanie, należy skalibrować wartości CO₂ ze szczególnym uwzględnieniem wartości podanych w tabeli.

- Zamknąć specjalnym korkiem gniazdo rewizyjne spalin.



PAMIĘTAJ: Nie dokręcać na siłę do końca śrub regulacyjnych.



ŚRUBA REGULACYJNA
MOC MAKSYMALNA



ŚRUBA REGULACYJNA
MOC MINIMALNA

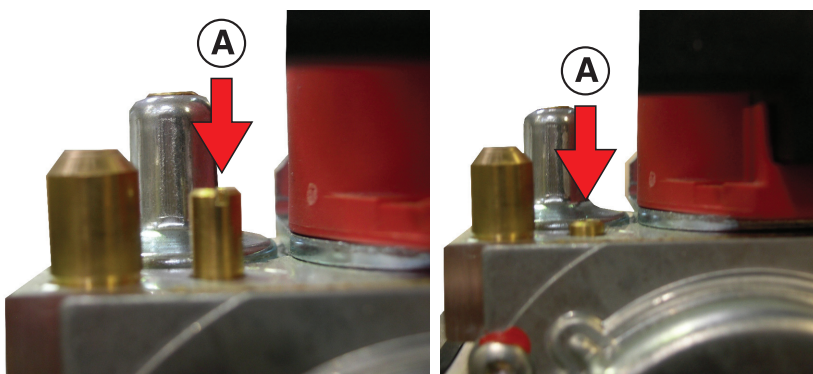
INSTRUKCJE DLA INSTALATORA

W przypadku wymiany zaworu gazu lub trudności z włączeniem:

Dokręcić śrubę regulacji maksymalnej "A" w prawą stronę aż do końca, a następnie odkręcić o 9 obrotów (metan).

Sprawdzić włączanie kotła, w przypadku stwierdzenia blokady, odkręcić śrubę "A" o jeszcze jeden obrót i ponownie spróbować włączyć kocioł. Jeżeli kocioł nadal się blokuje, powtórzyć opisane powyżej czynności aż do włączenia kotła.

Następnie przeprowadzić regulację palnika, zgodnie z wcześniejszym przykładem.

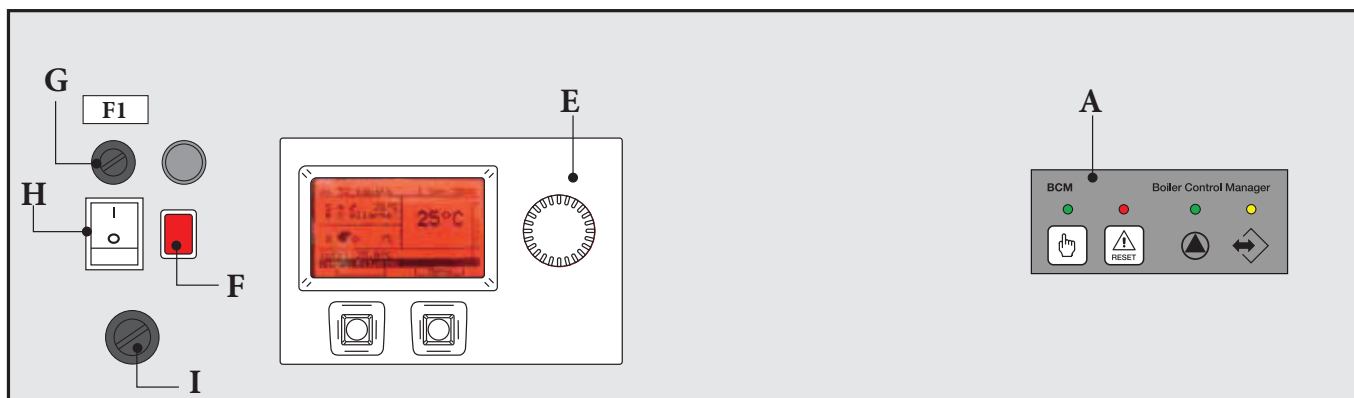


Dysze - ciśnienie.

Należy często kontrolować poziom CO₂, szczególnie przy niskich przepływach.

	Rodzaj Gazu	Ciśnienie zasilania (mbar)	Ø Dysz (mm)	Przegroda	Prędkość wentylatora (rpm)		Poziomy CO ₂ (%)		Moc przy uruchomieniu IG (%)
					Min.	Maks.	Min.	Maks.	
ARES 440 - 900 Tec	Gaz nat. (G20)	20	9	-	1700	5540	9,1	9,1	50
	Gaz nat. (G25)	25	9	-	1700	5540	9,1	9,1	50
	Propan (G31)	37	9	-	1700	5290	10,2	10,4	50

3.19 DZIAŁANIE WYŁĄCZNIKÓW BEZPIECZEŃSTWA I BEZPIECZNIKÓW



BCM

Karta BCM zapobiega wyłączeniu systemu w przypadku, gdy sterowanie instalacji HSP lub głównej instalacji kotła jest nieczynne (odnieść się do instrukcji karty BCM).



PAMIĘTAJ: urządzenia znajdują się pod płaszczem, obok centralki.

A ŻÓŁTA LAMPKA LED = miga (komunikacja między BMM a BCM) ok

ZIELONA LAMPKA LED = świeci (Pompa aktywna)

CZERWONA LAMPKA LED = świeci (wykryto kod błędu)

E Panel sterowania HSCP

F Tylko dla ARES 350 Tec Lampka sygnalizująca zadziałanie TLG Termostat graniczny ogólny

G Bezpieczniki:

1 = 6.3 A

H Wyłącznik główny

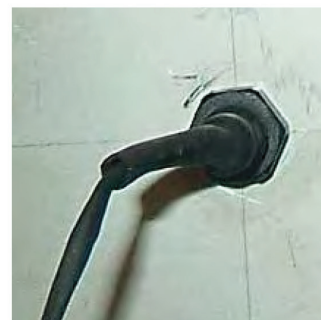
I Tylko dla ARES 350 Tec

TLG Termostat graniczny ogólny, w przypadku reakcji odcina napięcie od kotła, włącza się lampka F. Aby odblokować należy zdjąć korek i nacisnąć



PAMIĘTAJ: funkcja awaryjna aktywna, tylko palniki kotła na 100% na dopływie. Wszystkie wartości obciążeń dla instalacji, w tym dla pompy kolektora, należy ustawiać ręcznie.

Umieszczenie czujnika poziomego skroplin



3.20 PIERWSZE WŁĄCZENIE

Wstępne kontrole.



Pierwsze uruchomienie musi być przeprowadzone przez wykwalifikowanych zawodowo pracowników. Spółka Immergas nie ponosi żadnej odpowiedzialności w przypadku szkód poniesionych przez osoby, zwierzęta lub wyrządzonej na mieniu, w następstwie nieprzestrzegania wyżej przedstawionych informacji.



Niebezpieczeństwo!

Przed oddaniem urządzenia do użytku należy napełnić syfon, przez wlew, i sprawdzić czy skropliny są prawidłowo odprowadzane.

Jeśli urządzenie jest używane z pustym syfonem odprowadzania skroplin, zachodzi niebezpieczeństwo zatrucia na skutek wydobywania się spalin.

Przed uruchomieniem kotła warto sprawdzić czy:

- instalacja jest zgodna z odpowiednimi normami i obowiązującymi przepisami zarówno w odniesieniu do instalacji gazowej, jak i elektrycznej
- doprowadzenie powietrza do spalania oraz odprowadzenie dymów przebiega prawidłowo, zgodnie z zaleceniami odpowiednich norm i obowiązujących przepisów
- parametry instalacji doprowadzającej paliwo są dostosowane do przepływu wymaganego dla kotła, a instalacja jest wyposażona we wszystkie urządzenia bezpieczeństwa i kontroli, zalecane przez obowiązujące normy
- napięcie zasilania kotła wynosi 230V - 50Hz
- instalacja została napełniona wodą
- ewentualne klapy odcinające w instalacji są otwarte
- stosowany gaz odpowiada gazowi, dla którego przeprowadzono kalibrację kotła; w przeciwnym razie przeprowadzić konwersję kotła na dostępny gaz (patrz dział: "PRZYSTOSOWANIE DO INNYCH GAZÓW"); taka czynność musi być przeprowadzona przez wykwalifikowanych techników, zgodnie z obowiązującymi normami
- kurek doprowadzenia gazu jest otwarty
- nie występują wycieki gazu
- wyłącznik ogólny zewnętrzny jest włączony
- zawór bezpieczeństwa instalacji na kotle nie jest zablokowany i jest połączony do wylotu kanalizacyjnego
- syfon odprowadzania kondensatu jest napełniony wodą
- nie występują wycieki wody
- są zapewnione warunki do przewietrzania oraz zostały zachowane minimalne odległości, potrzebne do wykonywania ewentualnych prac konserwacyjnych.

Włączanie i wyłączanie.

Włączanie i wyłączanie kotła zostały opisane w instrukcji regulatora HSCP.

Informacje dla kierownika instalacji

Kierownik instalacji musi być poinstruowany o sposobie obsługi i działania własnego układu grzewczego, a w szczególności należy:

- Dostarczyć kierownikowi instalacji "INSTRUKCJĘ OBSŁUGI DLA KIEROWNIKA INSTALACJI", oraz wszystkie inne dokumenty dotyczące urządzenia, znajdujące się w kopercie włożonej do opakowania. **Kierownik instalacji musi przechowywać tę dokumentację w taki sposób, aby była zawsze dostępna do kolejnej lektury.**
- Poinformować kierownika instalacji na temat znaczenia otworów napowietrzających oraz systemu odprowadzania dymów, podkreślając ich niezbędny charakter i całkowity zakaz ich modyfikowania.
- Poinformować kierownika instalacji na temat kontroli ciśnienia wody w układzie, a także o czynnościach, jakie należy wykonać, aby przywrócić poziom ciśnienia.
- Poinformować kierownika instalacji na temat prawidłowej regulacji temperatur, centralek/ termostatów i chłodziw, w celu oszczędzania energii.
- Przypomnieć o obowiązku przeprowadzania regularnej konserwacji instalacji oraz pomiaru wydajności spalania (zgodnie z przepisami krajowymi).
- W przypadku sprzedaży lub przeniesienia własności urządzenia na innego właściciela lub w przypadku przemieszczenia i pozostawienia urządzenia w innym miejscu, należy się zawsze upewnić, że towarzyszy mu niniejsza broszura i nowy właściciel i/lub instalator mogą się zapoznać z jej treścią.

4 PRZEGLĄDY I KONSERWACJA.

4.1 INSTRUKCJE PRZEGLĄDU I KONSERWACJI



Przeeglądy i konserwacja wykonywane zgodnie z zasadami sztuki i z regularną częstotliwością, a także stosowanie wyłącznie oryginalnych części zamiennych mają zasadnicze znaczenie dla działania bez nieprawidłowości oraz dla gwarancji długiej trwałości kotła.

Coroczna konserwacja urządzenia jest obowiązkowa zgodnie z obowiązującymi przepisami prawa.



Brak przeglądów i konserwacji może doprowadzić do szkód materialnych i osobistych.

Z tego powodu zalecamy zawarcie umowy o przeglądy i konserwację.

Celem przeglądu jest określenie faktycznego stanu urządzenia i jego konfrontacja ze stanem optymalnym. Odbywa się to poprzez pomiary, kontrole i obserwacje.

Konserwacja jest konieczna do usuwania ewentualnych różnic między stanem faktycznym a optymalnym. Zazwyczaj odbywa się to przez czyszczenie, ustawianie i ewentualnie wymianę pojedynczych komponentów ulegających zużyciu.

Częstotliwość prac konserwacyjnych jest ustalana przez specjalistę, w oparciu o stan urządzenia stwierdzony w ramach przeglądu.

Tabela wartości oporu w zależności od temperatury czujnika grzania (SR) i czujnika powrotu grzania (SRR).

T°C	0	1	2	3	4	5	6	7	8	9
0	32755	31137	29607	28161	26795	25502	24278	23121	22025	20987
10	20003	19072	18189	17351	16557	15803	15088	14410	13765	13153
20	12571	12019	11493	10994	10519	10067	9636	9227	8837	8466
30	8112	7775	7454	7147	6855	6577	6311	6057	5815	5584
40	5363	5152	4951	4758	4574	4398	4230	4069	3915	3768
50	3627	3491	3362	3238	3119	3006	2897	2792	2692	2596
60	2504	2415	2330	2249	2171	2096	2023	1954	1888	1824
70	1762	1703	1646	1592	1539	1488	1440	1393	1348	1304
80	1263	1222	1183	1146	1110	1075	1042	1010	979	949
90	920	892	865	839	814	790	766	744	722	701

Stosunek temperatury (°C) do oporu nom. (Ohm) czujnika grzania SR i czujnika powrotu grzania SRR.

Przykład: W 25°C, opór nominalny wynosi 10067 Ohm
W 90°C, opór nominalny wynosi 920 Ohm

Instrukcje dotyczące przeglądów i konserwacji



Aby zapewnić długoterminowe działanie wszystkich funkcji w urządzeniu i aby nie zmienić warunków homologowanego produktu seryjnego, należy stosować wyłącznie oryginalne części zamienne.

Zawsze przed przystąpieniem do konserwacji należy wykonać następujące czynności:

- Wyłączyć wyłącznik sieciowy.
- Odłączyć urządzenie od sieci elektrycznej przy użyciu urządzenia odcinającego z minimalnym rozstawem styków 3 mm (np. urządzenia bezpieczeństwa lub wyłączniki mocy) i upewnić się, że nie może ono być przypadkowo włączone.
- Zamknąć zawór odcinający gazu przed kotłem.
- W razie potrzeby i w zależności od prac, jakie mają być wykonywane, należy ewentualnie zamknąć zawory odcinające na dopływie i na powrocie układu grzania.

Po zakończeniu wszystkich prac konserwacyjnych należy zawsze wykonać poniższe czynności:

- Otworzyć ewentualnie dopływ i odpływ grzania.
- Odpowietrzyć i w razie potrzeby przywrócić prawidłowe ciśnienie w układzie grzania.
- Zamknąć zawór odcinający gazu.
- Podłączyć ponownie urządzenie do sieci elektrycznej i wcisnąć wyłącznik sieciowy.
- Sprawdzić czy urządzenie jest szczelne, zarówno w części układu gazowego jak i w części instalacji wodnej.



NAKAZ!
Nosić rękawice ochronne.



Niebezpieczeństwo poparzenia!
Zachować ostrożność podczas wykonywania prac konserwacyjnych.

KONTROLA I KONSERWACJA



Zalecamy, aby firmie posiadającej uprawnienia przeprowadzili wszystkie czynności przewidziane przez obowiązujące normy w zakresie okresowych kontroli konserwacyjnych.

Ponieważ pył jest zasysany do wnętrza, opór w części odprowadzającej spaliny poprzez kocioł wzrasta, co prowadzi do spadku ładunku cieplnego (a następnie do spadku mocy).

Przed czyszczeniem należy sprawdzić ładunek cieplny oraz procentową zawartość CO₂. Jeśli odczytana wartość ładunku cieplnego (przy prawidłowym poziomie CO₂) mieści się w 5% wartości podanej w paragrafie 3.18, kocioł nie wymaga czyszczenia.

W związku z czym prace można ograniczyć tylko do czyszczenia syfonu.



UWAGA!

Spadek ładunku cieplnego może być spowodowany zapchaniem kanału odpływowego lub kanału doprowadzającego powietrze. Należy przede wszystkim sprawdzić czy nie jest to ta właśnie przyczyna.

W razie stwierdzenia spadku ładunku cieplnego o ponad 5%, należy sprawdzić czystość rynienki gromadzącej skropliny. Należy również wyczyścić syfon.

Faza pierwsza - Demontaż.

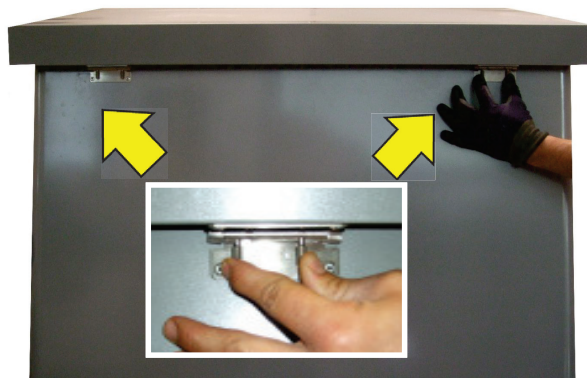
- Zamknąć zasilanie elektryczne i gazowe **upewniając się, że kurek jest dokładnie zakręcony.**



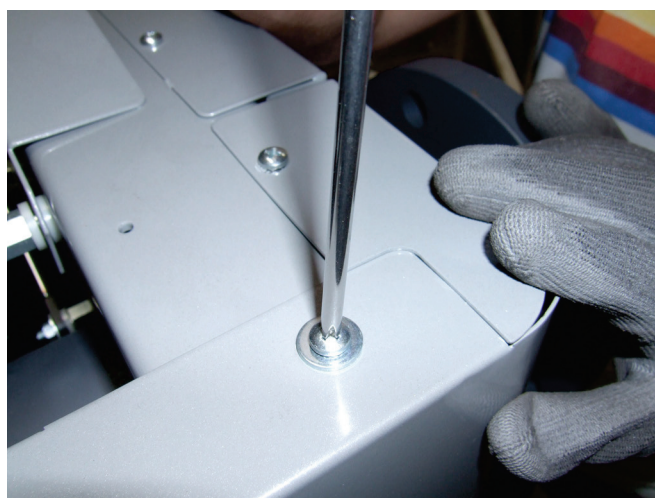
- Przekręcić pokazaną śrubę, aby podnieść pokrywę.



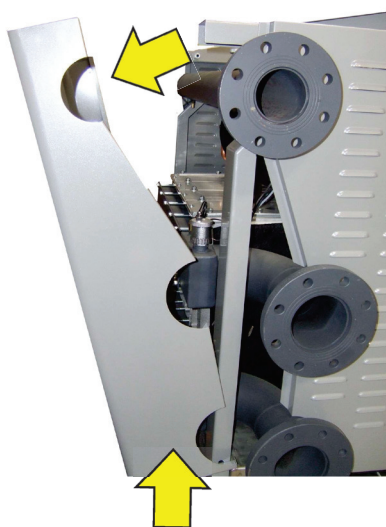
- Wyjąć 2 śruby mocujące pokrywę.



- Odblokować dwa zawiasy na przednim zamknięciu, aby zdjąć pokrywę.

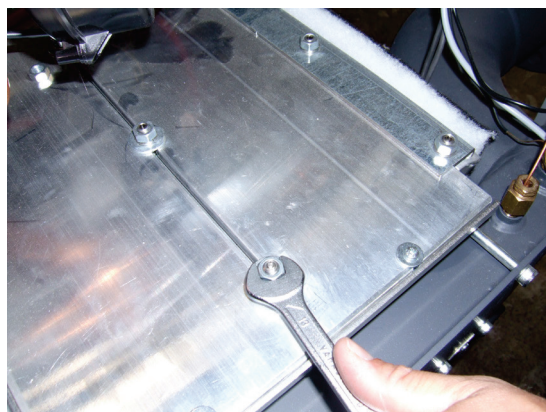
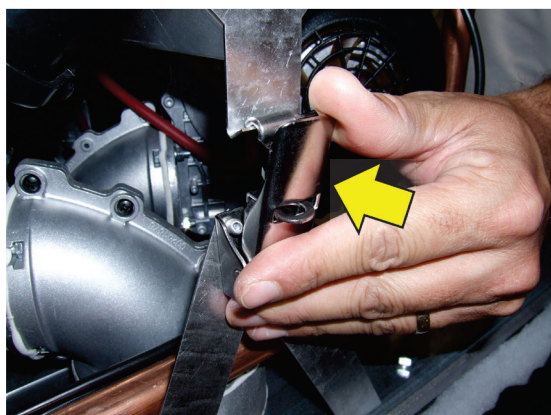
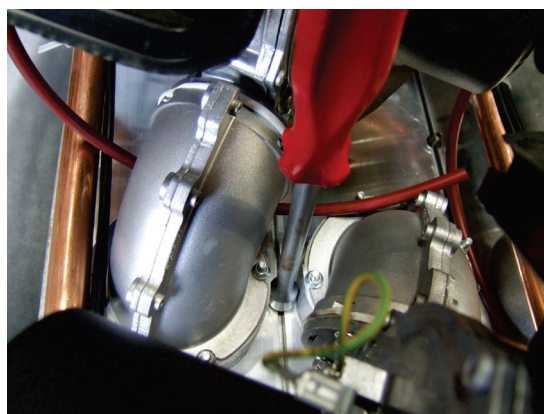
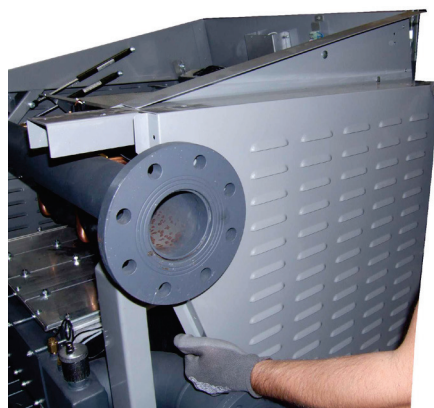
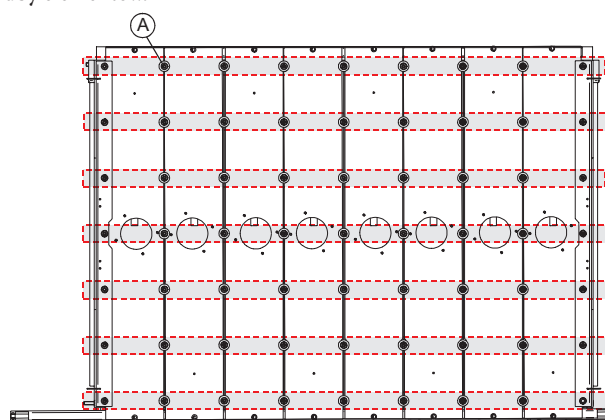


- Wyjąć śruby mocujące elementy płaszcza - tylny, przedni i boczny.



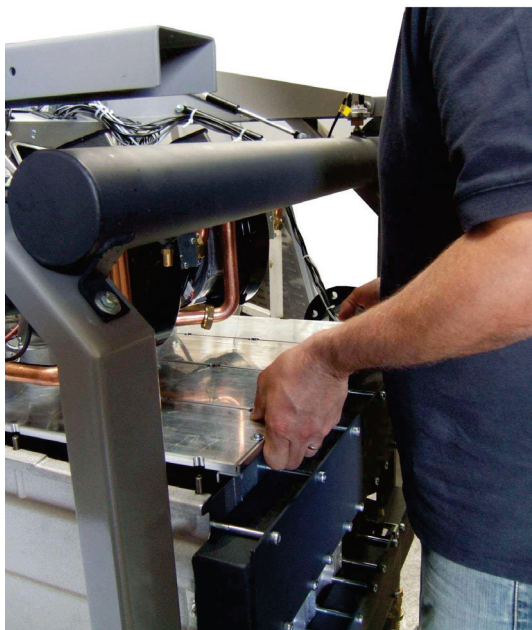
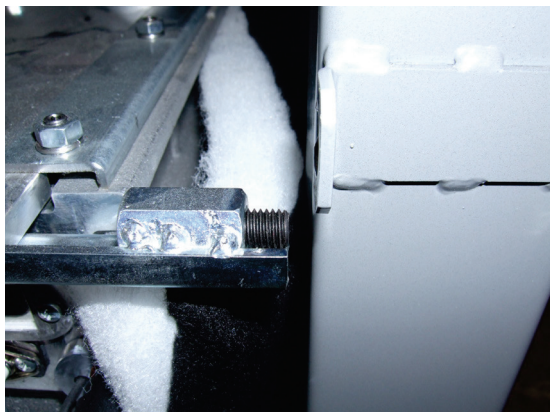


- Zdjąć czerwone przewody silikonowe, a następnie komorę wentylatorów.
Śruby elementów.

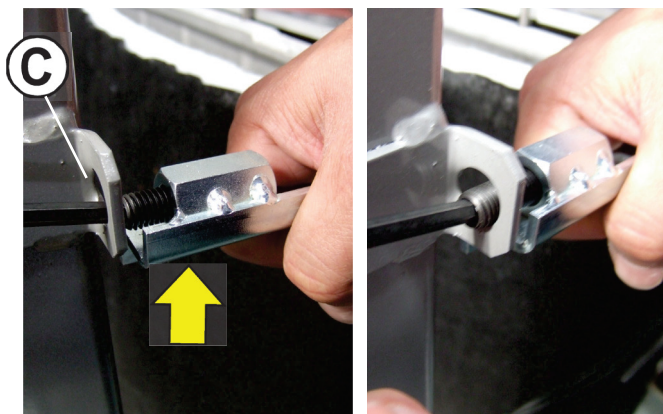


- Odblokować sprężynę mocującą komorę wentylatorów (strona prawa/lewa).

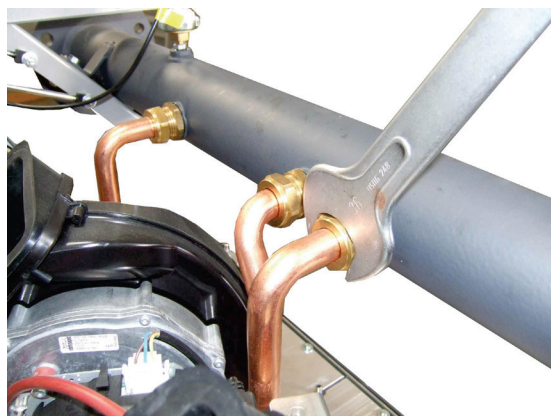
- Wyjąć śruby "A" z każdego elementu, używając klucza nasadowego i klucza płaskiego 13mm.



- Podnieść zespół palników (przednia część).



- Lekko unieść tylny zespół palników i wyjąć 2 trzpienie przy użyciu klucza sześciokątnego 5 mm, do uzyskania dostępu do otworów "C" (strona lewa i prawa).



- Zdjąć złącza kolektora gazu przy pomocy klucza płaskiego 36 mm.

Faza druga - Czyszczenie.

- Zdjąć uszczelki i palniki.
- Przeprowadzić czyszczenie palników na sucho, przedmuchując je sprężonym powietrzem od strony płomienia.
- Sprawdzić wzrokowo stan spawów na kątownikach i siatkach palników.



Uszczelki palników należy wymienić po każdym czyszczeniu.

- Przemyc wodą komorę spalania, zwracając uwagę, aby nie zamoczyć przewodów elektrycznych.
- Wykonując te prace należy sprawdzić, czy rura spustowa skroplin jest cały czas pusta, tak aby woda do mycia nie wylaływała przez otwór rewizyjny.
- Przedmuchać komorę spalania przy użyciu sprężonego powietrza, starając się usunąć ewentualny brud, który osadził się na trzpieniach.
- Po zakończeniu mycia elementów należy się upewnić, że syfon odprowadzający skropliny jest pusty; ewentualnie wyczyścić go.
- Wykonać przegląd rury spustowej dymów i przewodu kominowego.



Faza trzecia - Ponowny montaż.

- Po wyczyszczeniu korpusu i/lub palników należy ustawić z powrotem palniki w gniazdach.
- Złożyć nowe uszczelki grafitowe.

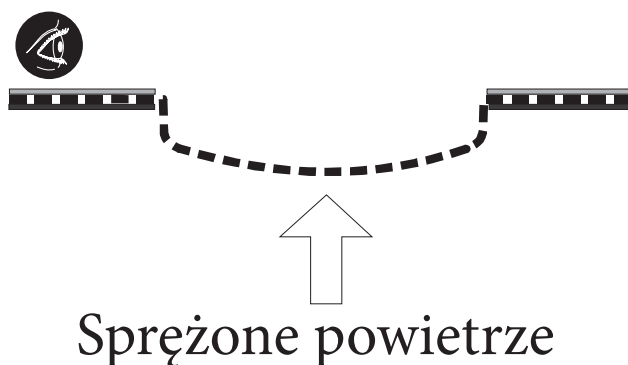
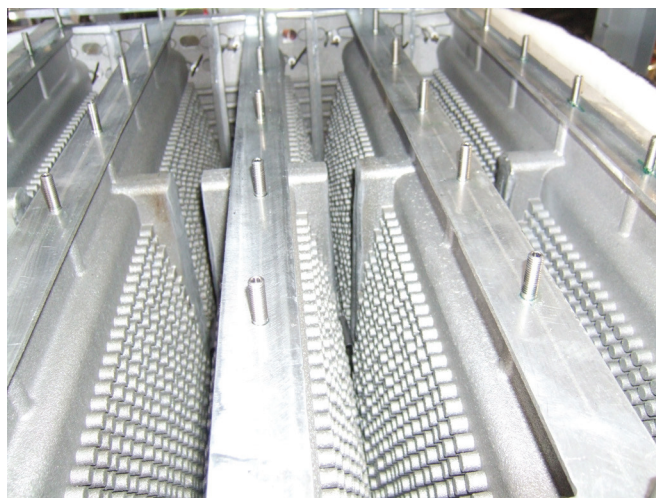


Aby wszystko na nowo zmontować, należy wykonać czynności w odwrotnej kolejności, zwracając uwagę na dokręcenie śrub mocujących zespołu mieszadła/ wentylatorów do korpusu, z momentem dokręcania 13 Nm.



UWAGA
PO KAŻDEJ PRACY KONSERWACYJNEJ NALEŻY OBOWIĄZKOWO WYMIENIĆ USZCZELKI NA KAŻDYM PALNIKU.

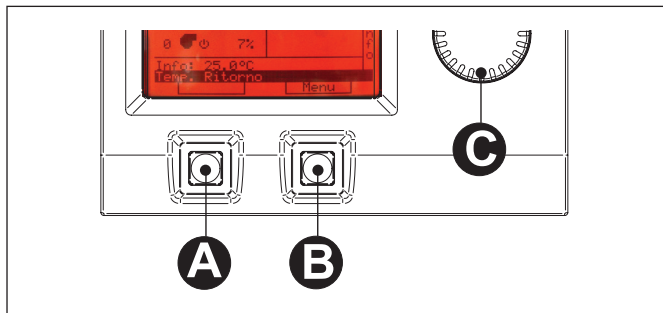
- Przed włączeniem sprawdzić czy syfon odprowadzający skropliny jest dokładnie napełniony wodą.
- Przed otwarciem kurka zasilania gazu należy upewnić się, że poluzowana wcześniej złączka gazu została dobrze dokręcona. W tym celu należy otworzyć kurek i sprawdzić jego szczelność przy użyciu roztworu wody i mydła.
- Kolejno, wraz z zapalaniem palnika, należy od razu sprawdzić szczelność między każdym pojedynczym zaworem gazu a odpowiednią komorą wstępnego mieszania.
- Przeprowadzić analizę spalania i sprawdzić jego parametry.
- Upewnić się, że wszystkie otwarte wcześniej gniazda ciśnienia gazu są teraz zamknięte.



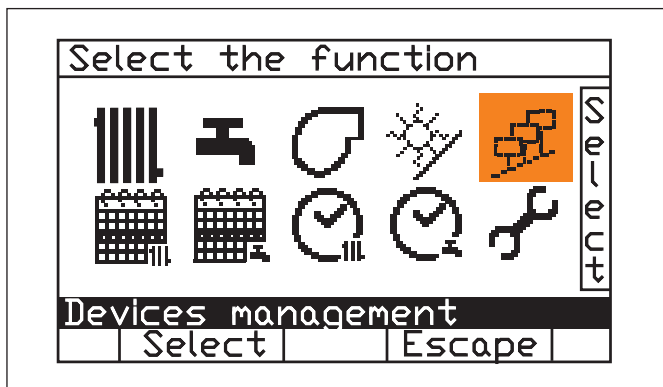
4.2 PROGRAMOWANIE PARAMETRÓW DZIAŁANIA



UWAGA!
Funkcja zarezerwowana wyłącznie dla Autoryzowanych Punktów Obsługi Klienta.

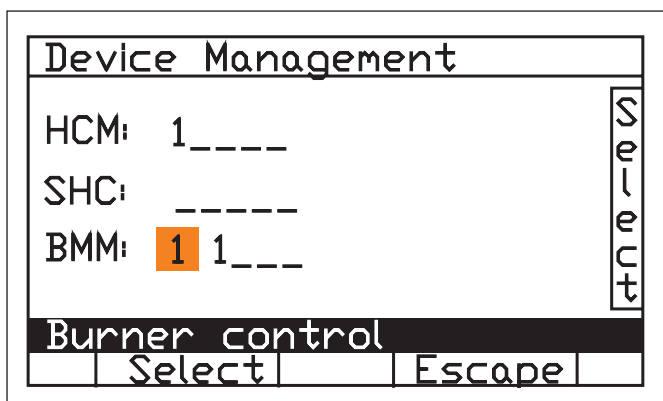


1 - WYBÓR



Pokrętle „C” wybrać symbol . Wcisnąć przycisk „A”. Poczekać na skanowanie.

2 - WYBÓR Zarządzanie urządzeniami

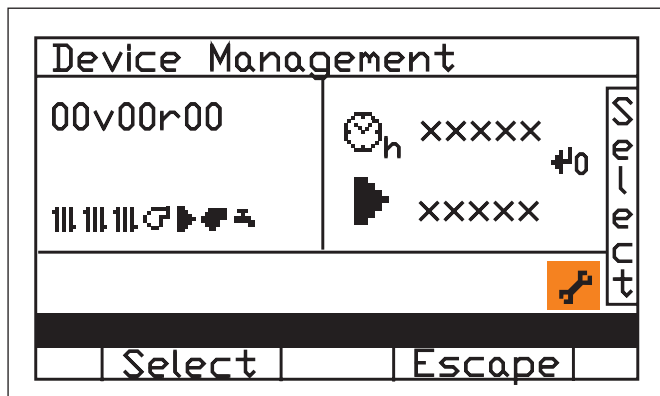


Wyświetlacz pokaże aktywny stan i wybory systemu: (- = nieaktywny / 1 aktywny)

- **HCM** (sterownik kaskadowy BCM)
- **SHC** (moduł wielofunkcyjny) opcja
- **BMM** (karta zarządzania palnikiem)

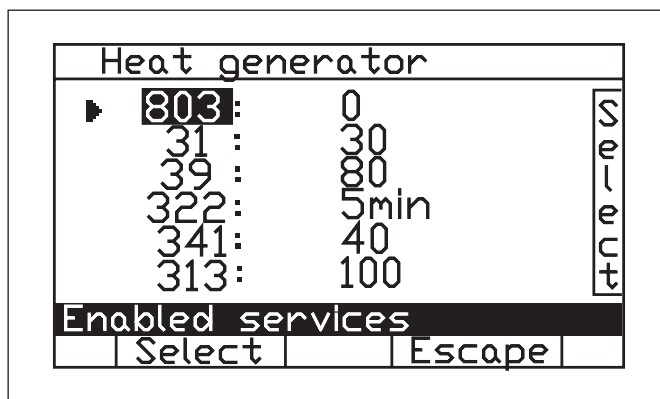
Wybrać moduł pokrętle „C” i potwierdzić przyciskiem „A”

3 - WYBÓR Zarządzanie urządzeniami



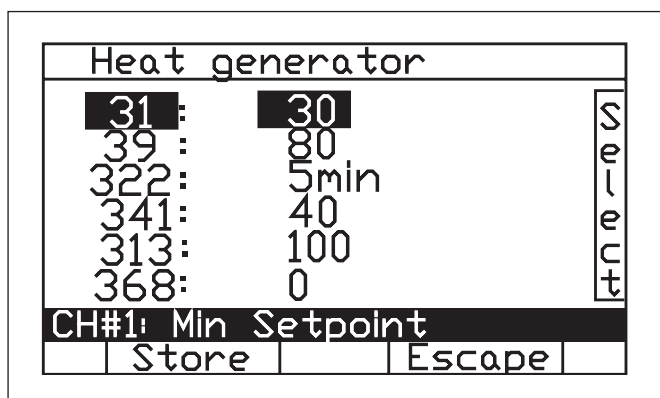
Pokrętle „C” wybrać i nacisnąć na przycisk „A”, aby wejść do programowania technicznego każdego urządzenia (wymagane jest hasło 0000).

4 - WYBÓR



Wybrać parametr pokrętle „C”.
Wcisnąć przycisk „A” (wyb).

5 - ZMIANA

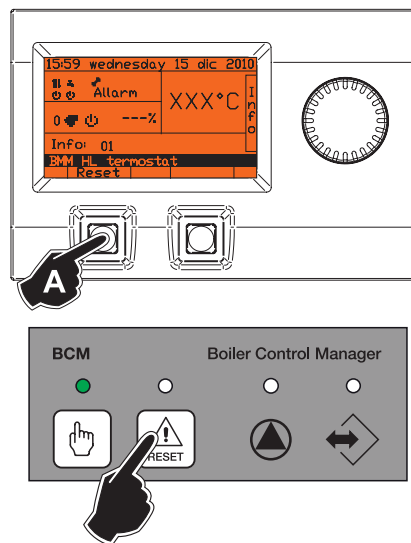
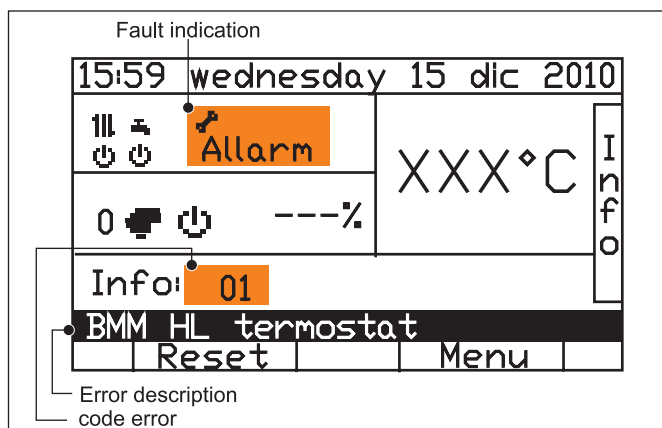


Przekręcić pokrętle „C”, aby zmienić wartość.
Wcisnąć przycisk „A” (zapisz).

Parametry BMM - ARES TEC 400 - 550 - 660 - 770 - 90 0						
CODICE	SIMBOLO	DESCRIZIONE PARAMETRO	U.M.	MIN	MAX	IMPOSTAZIONI FABBRICA
31	HL	CH#1: Nastawa minimalna	°C	20	45	30
39	HH	CH#1: Nastawa maksymalna	°C	50	90	95
322	Po	Pompa: Postcyrkulacja	min.	0	10	5
309	St	Włączanie 2 = Kotły w układzie kaskadowym 3 = Pojedynczy kocioł tylko do c.o. 4 = Pojedynczy kocioł + ewentualny zestaw zasobnika				0
619	IG	Modulacja zapłonu	%	0	100	50
314	Sb	Modulacja w trybie Standby	%	0	100	26
319	FH	Modulacja maksymalna	%	0	100	90
346	FL	Modulacja minimalna	%	0	100	26
488	Fb	Wentylator		1	20	50
527	PU	Wentylator: Imp./Obrót		2	3	2
2590	bC	Moc palnika	kW	1	1000	108
483	rP	Wytw: Temp. Wyłącznik różnicowy maks.	°C	0	50	30
622	FS	Czujnik minimalnego przepływu		0	1	1
34	HY	Histereza palnika	°C	5	20	5
336	Hs	Gradient temperatury	°C/min	1	30	10
353	Hp	CH temperatur: Reg. Proporcjonalny	%	0	50	25
354	HI	CH temperatur: Reg. Całkujący	%	0	50	12
478	Hd	CH temperatur: Reg. Różniczkujący	%	0	50	0
486	FP	Prędkość wentylatora: Reg. Proporcjonalny	%	0	50	6
487	FI	Prędkość wentylatora: Reg. Całkujący	%	0	50	3
337	Fr	Gradient modulacji	rpm	0	30000	16200
526	FM	Wentylator: Maks. prędkość bezwzględna	giri/sec	50	120	105
777	AFC	Kontrola przepływu powietrza palnika		0	1	0
793	COC	Czujnik zatk. komina: Włączony / Wyłączony		0	1	1
768	LG	Czujn. ciśnienia gazu min.		0	1	0

Parametry BCM - ARES TEC 440 - 550 - 660 - 770 - 900						
Kod	Symb.	Opis	Jednostka	Min	Max	Ustawienia fabryczne
803	Srv	Aktywne układy dodatkowe		16	27	19
483	rP	Wytw: Temp. Wyłącznik różnicowy maks.	°K	0,0	50,0	25
34	HY	Histereza palnika	°K	5,0	20,0	5,0
31	HL	CH#1: Nastawa minimalna	°C	20,0	40,0	35,0
39	HH	CH#1: Nastawa maksymalna	°C	45,0	85,0	85,0
799	AC	Wejście 0/10V		0	3	1
376	DI1	Programowane wejście nr 1		0	2	3
322	Po	Pompa: Postcyrkulacja	min.	1	10	5
341	PL	Pompa: ster. Minimum	V	0	10	3
313	Pr	Pompa: ster. Maksimum	V	0	10	10
792	CHP	CH: Modułacja maks.	%	0	100	100
611	MOC	Wytw: Bł. Maks. Równoległy	°K	0	30	5
612	POL	Wytw: Mod. Maks. Równoległy	%	0	100	0
650	dL	ACS: Nastawa minimalna	°C	25,0	45,0	35,0
385	dH	ACS: Nastawa maksymalna		50,0	65,0	65,0
360	dt	Regulacja Zasobnika c.w.u.		0	15	0
656	drT	ACS: Temp. Wyłącznik różnicowy żądania	°K	-20	20	4
657	drH	ACS: Histereza temp. żądania	°K	1	20	8
310	DpT	Pompa ACS: Postcyrk.	sec.	5	600	60
660	dbT	ACS: Temp. Maks. kotła	°C	50,0	85,0	75,0
48	ChSet	CH#1: Nastawa	°C	20,0	85,0	85,0
64	ChPO1	CH#1: Wytwarzanie równoległe		0	1	0
346	FL	Modulacja minimalna	%	0	100,0	25,0
600	mB	Palniki: Min. Włączone		1	8	1
616	BSt	Wytw: Czas włączania	sec.	30	900	120
613	BRt	Wytw: Czas wyłączenia	sec.	30	900	120
336	HS	Gradient temperatury	°C/min	1	30	5
353	HP	CH PID: Proporcjonalny	°K	0	50	25
354	HI	CH PID: Całkujący	°K	0	50	12
478	Hd	CH PID: Różniczkujący	°K	0	50	0
816	MI	Adres Modbus		1	127	1
817	MT	Timeout Modbus	sec.	0	240	30
896	TU	°Fahrenheit		0	1	0
309	St	Kod zastosowania		0	1	0
368	VA1	Programowany przekaźnik nr 1		0	1	0
369	VA2	Programowany przekaźnik nr 2		0	1	1
771	PS	Czujnik ciśnienia wody		0	1	0
768	LG	Czujn. ciśnienia gazu min.		0	1	0
793	COC	Czujnik zatk. komina		0	2	0
622	FS	Czujnik minimalnego przepływu		0	1	0

4.5 KOD BŁĘDU



Gdy kocioł wykryje anomalię, na wyświetlaczu pojawi się symbol alarmu wraz z odpowiednim kodem błędu i opisem.

Kocioł można zresetować, naciskając na przycisk „A” na HSCP lub na przycisk RESET na BCM.

(Num) = patrz opis Par. 2.2		
KOD	OPIS widoczny na BMM	ROZWIĄZANIA
01	TERMOSTAT BEZPIECZEŃSTWA Zadziałanie termostatu bezpieczeństwa	Nacisnąć na przycisk odblokowywania na panelu i/lub sprawdzić, czy termostat lub jego połączenia nie zostały przerwane; sprawdzić, czy wyłączniki INTC są zamknięte (pozycja 1).
04	BLOKADA Brak gazu lub zapłonu palnika	Sprawdzić zasilanie gazem i działanie elektrody zapłonowej/kontroli (4-5).
05	UTRATA PŁOMIENIA PODCZAS DZIAŁANIA	Sprawdzić elektrodę kontroli
06	WYSOKA TEMPERATURA Temperatura kotła jest zbyt wysoka	Sprawdzić działanie pompy obiegowej i ewentualnie wyczyścić wymiennik (9)
10	USZKODZENIE WEWNĘTRZNE	
11	Wykrycie płomienia przed włączeniem (niepożądany płomień)	
12	CZUJNIK C.O. Awaria czujnika c.o.	Sprawdzić sprawność czujnika (patrz tabela Res/Temp) (Par.4) lub jego połączenia.
14	SONDA POWROTU (jeśli występuje) Czujnik (SRR)	Sprawdzić okablowanie, ewentualnie wymienić czujnik (15).
15	NIEWYSTARCZAJĄCY OBIEG WODY Niewystarczający obieg wody w obwodzie pierwotnym ($\Delta t > 40^{\circ}\text{C}$)	Sprawdzić działanie pompy obiegowej i jej prędkość - usunąć wszelkie przeszkody w instalacji grzewczej.
16	ZAMARZNIĘCIE WYMIENNIKA (9) Wykryto zamarznięcie wymiennika. Jeśli czujnik ogrzewania wykryje temperaturę poniżej 2°C , zapłon palnika zostanie wstrzymany, dopóki czujnik nie wykryje temperatury powyżej 5°C .	Odłączyć zasilanie elektryczne, zamknąć zawór gazu, ostrożnie odmrozić wymiennik.
20	NIEPOŻĄDANY PŁOMIEŃ Wykryto płomień po wyłączeniu palnika	Sprawdzić okablowanie i ewentualne nieszczelności zaworu gazu (2); ewentualnie wymienić zawór gazu.
24	NIEKONTROLOWANA PRĘDKOŚĆ Zmiana prędkości wentylatora, prędkość nie jest osiągnięta.	Sprawdzić działanie wentylatora (18) i połączeń.

KODY BŁĘDÓW

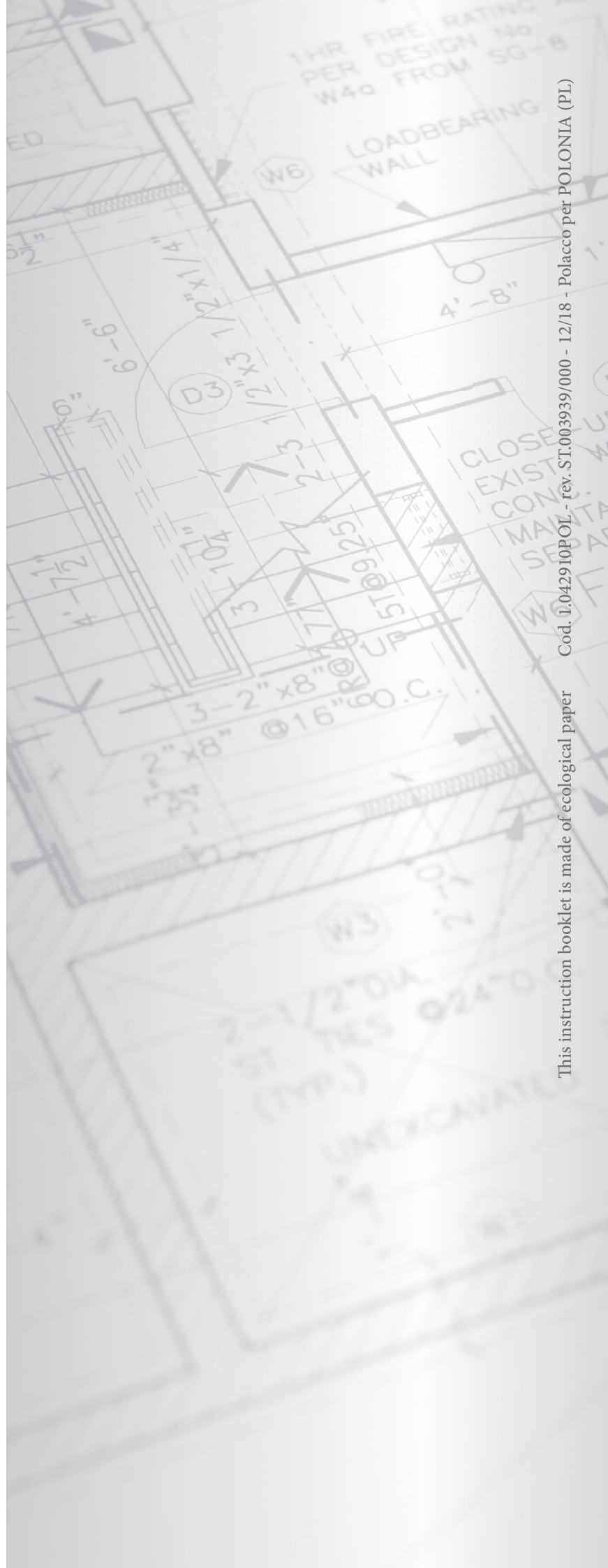
26	NIEKONTROLOWANA PRĘDKOŚĆ Zmiana prędkości wentylatora, prędkość jest większa niż wymagana.	Sprawdzić działanie wentylatora (18) i połączeń.
28	ZATKANE SPUSTY Blokada kotła	Sprawdzić Kominy/syfon.
29	WODA W KOMORZE SPALANIA Blokada kotła	Sprawdzić komorę spalania / syfon.
30	PARAMETRY FABRYCZNE Zmiana parametrów fabrycznych lub ewentualne zakłócenia elektromagnetyczne.	Nacisnąć na przycisk odblokowania, jeśli anomalia nie zniknie, wymienić płytę.
32	Napięcie linii poniżej 80% wartości znamionowej. Poczekać, dopóki napięcie sieciowe nie będzie > 85% wartości znamionowej.	Korekcja: jeśli napięcie sieciowe < 190VAC: napięcie sieciowe jest znacznie niższe od minimalnego limitu, w przeciwnym razie występują błędy w sieci monitora: wymienić BMM.
40	AKTYWACJA FL niewystarczający obieg wody Blokada kotła	Kontrola obiegu wody
KOD	OPIS wykryty na HCM (BCM)	ROZWIĄZANIA
2	ZADZIAŁANIE PRESOSTATU MINIMALNEGO CIŚNIENIA GAZU Blokada kotła	Procedura zapłonu jest zablokowana, dopóki ciśnienie gazu nie osiągnie poprawnych wartości.
17	ZAMARZNIĘCIE WYMIENNIKA (9) blokada kotła	Podjąć próbę zresetowania, ponieważ system automatycznie włącza funkcję ochrony przed zamrożeniem i dlatego może dotyczyć tylko ostrzeżenia.
18	MAKSYMALNA OCHRONA ΔT ZASILANIE-POWRÓT Blokada kotła	Kontrola obiegu, sprawdzić instalację (tylko, gdy występuje sonda powrotu).
19	PRZEGRZANIE NA ZASILANIU. Uaktywnia się, gdy temperatura zasilania jest > 95. Zerowanie następuje automatycznie, gdy temperatura jest < 80. Skutek: Stop palnika, Pompa włączona	Kontrola obiegu
37	PAMIĘĆ PARAMETRÓW JEST WADLIWA Blokada płomienia	Należy skontaktować się z serwisem.
38	PARAMETRY FABRYCZNE NARUSZONE przez zakłócenia elektromagnetyczne Blokada kotła	Należy skontaktować się z serwisem.
56	NIE WYKRYTO ZDALNEGO STEROWNIKA Blokada płomienia	Sprawdzić połączenia elektryczne e-BUS1
57	NIE WYKRYTO PŁYTY BMM Blokada kotła	Sprawdzić połączenia elektryczne BMM e-BUS
58	CZUJNIK TŁOCZENIA Blokada kotła	Przyłączyć nowy czujnik, jeśli kod zniknie, wymienić czujnik, w przeciwnym razie sprawdzić połączenia elektryczne.
93	AKTYWACJA ZABEZPIECZEŃ ISPESL Blokada kotła	Sprawdzić jednostki zabezpieczające, reset ręczny po odblokowaniu poszczególnych zabezpieczeń.
Kody błędów są wyświetlane w linijce informacyjnej konsoli zdalnej i pozostają, nawet jeśli anomalia była tymczasowa. Dlatego zawsze należy wykonać reset, aby usunąć napis „Alarm”.		



immergas.com

Immergas S.p.A.
42041 Brescello (RE) - Italy
Tel. 0522.689011
Fax 0522.680617

Certified company ISO 9001



This instruction booklet is made of ecological paper

Cod. 1.042910POL - rev. ST.003939/000 - 12/18 - Polacco per POLONIA (PL)

STD.005727/000