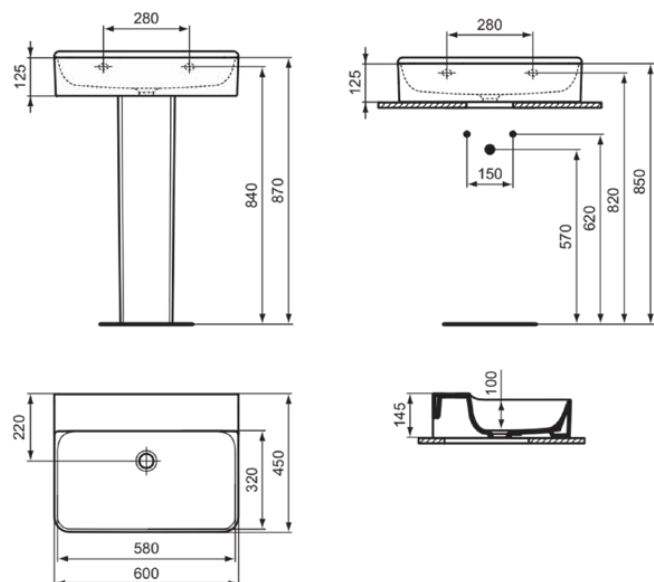


## CONCA

## T3792MA

CONCA | Umywalka 600x450x145 mm w biały wykończeniu, bez otworu na baterię, z przelewem | Oszczędzająca miejsce umywalka, IdealPlus

### Obraz i rysunek



### Informacje ogólne

Rodzaj produktu:	Umywalki
Rodzaj produktu podrzędnego:	Umywalka
Marka:	Ideal Standard
Nazwa zestawu:	CONCA
Projektant:	Palomba Serafini Associati
Kolor:	MA - Biały
Efekt wykończenia powierzchni:	błyszczący
Wysokość (mm):	145
Szerokość (mm):	600
Długość / Wysunięcie (mm):	450
Waga netto (kg):	17.00
Kod EAN:	8014140468806

### Cechy



Oszczędzająca miejsce umywalka



IdealPlus

### Standard produktu i certyfikaty

Norma:	EN 14688
Klasyfikacja Deklaracji Wydajności:	CL00

### Specyfikacja produktu

Kod koloru:	MA
Opis koloru:	biały
Technologia IdealPlus:	Tak
Dla osób niepełnosprawnych:	Nie
Z uchwytem na tańcuszek:	Nie
Materiał:	Ceramika
Jakość materiału:	Gлина ogniotrwała
Liczba otworów na kran dla każdej umywalki:	0
Liczba umywalk:	1
Przeptyw widoczny:	Tak
Technologia PVD:	Nie
Platforma wspierająca:	Tyt
Efekt wykończenia powierzchni:	błyszczący
Rodzaj przelewu:	Szczelinowy
Ze ścianą tylną:	Nie
Z korkiem odpływowym:	Nie
Z przelewem:	Tak
Z syfonem:	Nie
Materiał mocujący w zestawie:	Nie
Metoda montażu:	Ściana
Zalecany szablon wycięcia:	TT0299724

## Twój lokalny kontakt:

### België • Belgique

Ideal Standard Produktions-GmbH  
Corporate Village - Frame 21 Building  
Da Vincilaan 2  
B-1935 Zaventem  
☎ +32 2 325 66 00  
✉ +32 2 325 66 01  
www.idealstandard.be

### България

Идеал Стандарт - Видима АД  
ул. "Марин Попов" 53  
гр. Севлиево, 5400  
☎ +359 885 938 880  
✉ office@idealstandard.com  
www.idealstandard.bg

### Česká republika

Ideal Standard s.r.o.  
Zemská 623  
41574 Teplice  
☎ +420 (0)-417-265 11  
✉ +420 (0)-417-265 15  
www.idealstandard.cz

### Hrvatska

Ideal Standard Hrvatska  
Lopatinečka ul. 8  
10000, Zagreb  
☎ +385 91 229 9304  
www.idealstandard.hr

### Danmark

Ideal Standard Skandinavia ApS  
Fynsvej 9  
5500 Middelfart (Denmark)  
☎ +45 75 84 10 10  
www.idealstandard.dk

### Deutschland

Ideal Standard GmbH  
Euskirchener Straße 80  
53121 Bonn  
☎ +49 (0)228 521-0  
✉ +49 (0)228 521-241  
✉ idealstandard.de@idealstandard.com  
www.idealstandard.de

### Éire

Ideal Standard Éire  
2nd Floor, Unit 3103 Lake Drive Citywest  
Business Campus Tallaght Dublin 24 YXW2  
☎ +353 1 4564525  
www.idealstandard.ie

### España

Ideal Standard Iberia S.L.U  
Riera Principal Nr. 8  
08328 Alella (Barcelona - España)  
☎ +34 93 561 80 00  
www.idealstandard.es

### Ελλάδα

Ideal Standard S. A. Γραφεία Αθηνών:  
Λ. Μεσογείων 265, 15451 N.  
Ψυχικό, Αθήνα  
☎ +2106790800  
www.idealstandard.gr

### France

Ideal Standard France - Siège social  
39Rue St. Sabin  
75011 Paris  
☎ +33 (0)1 49 38 81 34  
✉ sav.idealstandard@idealstandard.com  
(demandes techniques) /  
devis.chantier@idealstandard.com  
(demandes commerciales)  
www.idealstandard.fr

### Italia

Ideal Standard (Italia) Srl  
Via Giosuè Borsi 9  
20143 Milano, Italia  
☎ +39 (0)2 28881  
✉ info@idealstandard.it  
www.idealstandard.it

### Nederland

Ideal Standard Nederland BV  
Hambakenwetering 3  
5231 DD 's-Hertogenbosch  
☎ +31 (0)-77 355 08 08  
✉ +31 (0)-77 354 21 86  
www.idealstandard.nl

### Österreich

Ideal Standard GmbH  
Zweigniederlassung Österreich  
Erzherzog-Karl-Str. 131-135  
1220 Wien Österreich  
☎ +43 125 66 222-0  
✉ +43 125 66 222-625  
www.idealstandard.at

### Polska

Ideal Standard Polska  
Ul. Ostrowskiego 7  
53-238 Wrocław  
☎ +48 71 78 68 301  
www.idealstandard.po

### România

Ideal Standard Representative Office România  
Calea Victoriei 109, Etaj 1, Sector 1  
București, 010069  
☎ +40 746 050 408  
✉ officebucharest@idealstandard.com  
www.ideal-standard.ro

### Srbija

Ideal Standard - Vidima AD  
Drinčićeva br.19, I sprat, stan br.8  
11000 Beograd Srbija  
☎ +381 11 7138 058  
www.idealstandard.rs

### United Kingdom

Ideal Standard (UK) Ltd  
The Bathroom Works National Avenue  
Kingston Upon Hull  
HU5 4HS  
☎ +44 (0)-1482 346 461  
✉ +44 (0)-1482 445 886  
www.idealstandard.co.uk