

TA-MATIC



Termostatyczne zawory mieszające

Termostatyczny zawór mieszający do ciepłej wody

TA-MATIC

Termostatyczny zawór mieszający do regulacji temperatury ciepłej wody użytkowej w budynkach w systemach z lub bez obiegu cyrkulacji c.w.u.



Dane techniczne

Zastosowanie:

Instalacje ciepłej wody użytkowej w budynkach jednorodzinnych, wielorodzinnych, użyteczności publicznej, hotelach, przemysłowych oraz komercyjnych.

Funkcje:

TA-MATIC przeznaczony jest do regulacji temperatury ciepłej wody użytkowej w budynkach mieszkalnych w systemach z lub bez obiegu cyrkulacji c.w.u. Optymalna praca zaworu jest uzyskiwana w systemach z cyrkulacją. W instalacjach wyposażonych w pompę cyrkulacyjną urządzenie może być stosowane jako centralna jednostka mieszająca dla punktów czerpalnych, natrysków itp.

Wymiary:

DN 20-50

Klasa ciśnienia:

PN 10

Ciśnienie robocze:

Max. ciśnienie pracy: 500 kPa
Max. stosunek ciśnienia na wlocie (CWU / ZWU lub ZWU / CWU): 2:1

Temperatura:

Max. temperatura pracy: 90°C
Min. Δt między wlotem a wylotem: 10°C

Zakres temperatur:

Temperaturę można regulować w zakresie 35-65°C
Fabryczne ustawienie temperatury: 55°C

Dokładność:

$\pm 2^\circ\text{C}$

Materiał:

Korpus zaworu: Mosiądz CC770S
Inner parts: Mosiądz CW625N, UNI EN 12164
Sprężyny: Stal nierdzewna
Uszczelnienia wewnętrzne: EPDM (Perox)
Medium rozszerzalne w elemencie czujnika termostatycznego: gazowy węglowodór, wosk oraz sproszkowana miedź.
Podłączenie:
DN 20-40 mosiądz CW625N, UNI EN 12164.
DN 50 mosiądz CW625N, UNI EN 12165.

Oznaczenia:

IMI TA, TA-MATIC, PN, DN, CR, C - H - MIX.

Podłączenie:

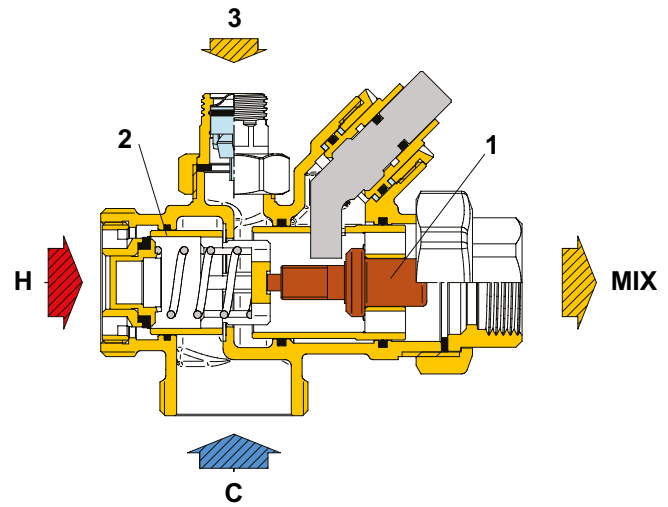
Złącza z gwintem wewnętrznym. Gwint zgodny z ISO 228.

Funkcje

Temperatura wody na wylocie jest regulowana za pomocą czujnika temperatury (1). Dzięki zdolności do rozszerzania i kurczenia się w zależności od zmierzonej temperatury, ustawia on stałą właściwą proporcję pomiędzy gorącą a zimną wodą na wejściu. Ten rodzaj regulacji jest możliwy dzięki zastosowaniu dysku (2) dławiącego wodę wlotową w celu utrzymania stałej temperatury wody wylotowej.

W ten sposób, nawet w przypadku zmiany ciepłej lub zimnej wody wlotowej, mieszacz automatycznie reguluje przepływ wody do momentu osiągnięcia właściwej temperatury wyjściowej.

TA-MATIC posiada funkcję w kształcie litery L, tzn. w odróżnieniu od normalnego zaworu termostaticznego ma wlot wody ciepłej i wylot wody mieszanej na tej samej osi. Zawory posiadają przyłącze do bezpośredniej recyrkulacji wody. W ten sposób zawór może być znacznie łatwiej zainstalowany w instalacji.



1. Element termostacyjny
2. Grzyb
3. Wlot wody obiegowej

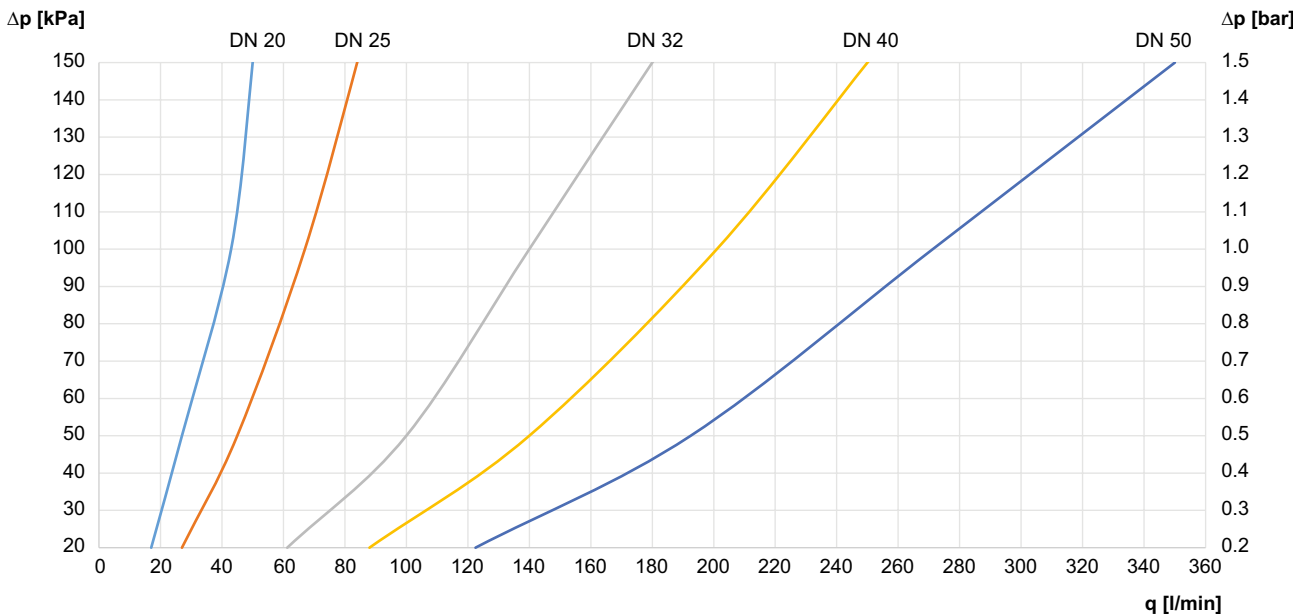
Na korpusie mieszacza znajdują się następujące informacje:

H = wlot ciepłej wody

C = wlot zimnej wody

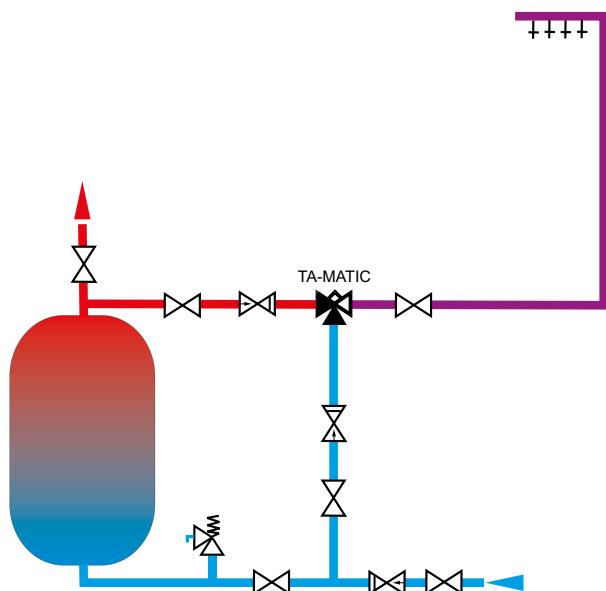
MIX = wylot wody zmieszanej

Schemat przepływu



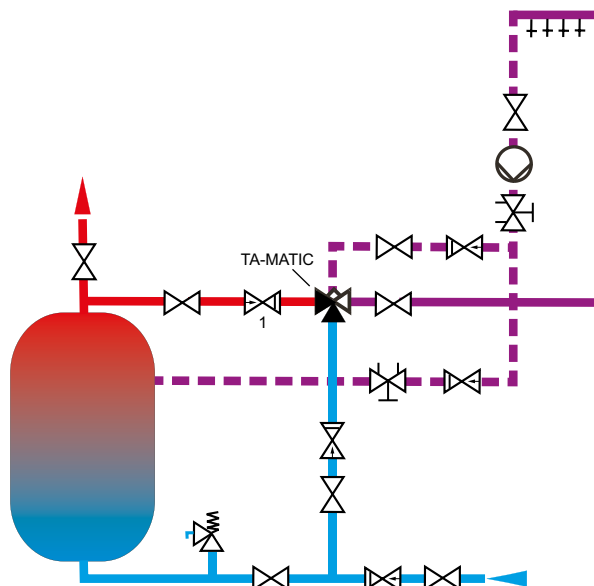
Przykłady zastosowania

Zaopatrzenie w wodę zmieszaną bez cyrkulacji mieszania i wypływu ciepłej wody użytkowej



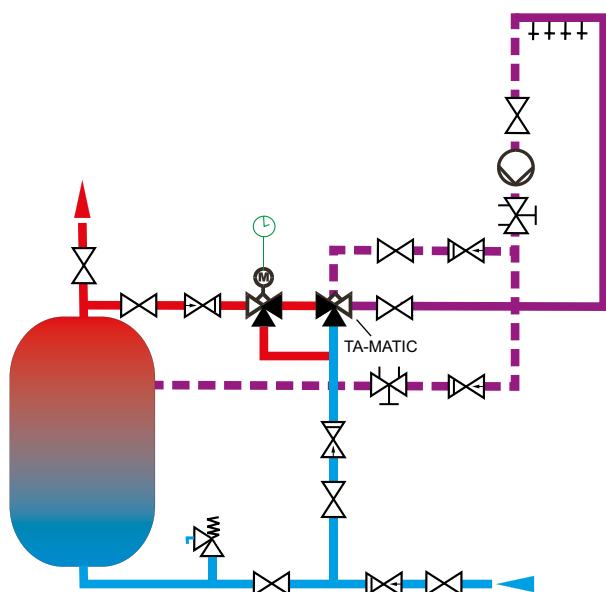
Zaopatrzenie w wodę zmieszaną z mieszaniem obiegowym i oddzielnym odpływem ciepłej wody użytkowej

Jeśli pominięto oddzielne wyjście ciepłej wody użytkowej, można pominąć zawór zwrotny "1".

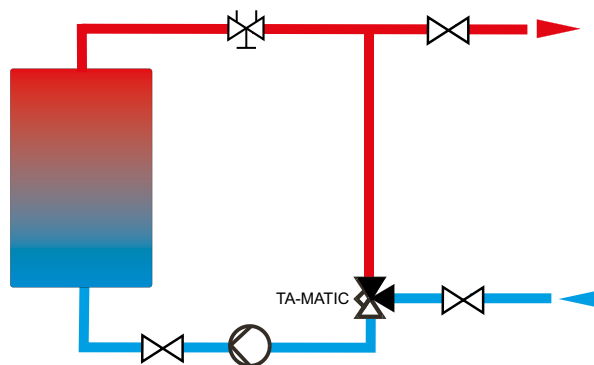


Zaopatrzenie w wodę zmieszaną z cyrkulacją mieszającą i oddzielnym odpływem ciepłej wody. Możliwość dezynfekcji termicznej z dodatkowym 3-drogowym zaworem przełączającym

TA-Matic otworzy się w pełni, gdy gorąca woda wejdzie do wlotu zimnej wody po uruchomieniu dezynfekcji termicznej.



Stała kontrola temperatury powrotu dla wymienników ciepła



Instalacja

Przed instalacją tego produktu należy sprawdzić, czy wszystkie elementy znajdują się w pudełku.

Przed zainstalowaniem TA-MATIC-a należy sprawdzić, czy warunki jego pracy mieszczą się w zakresie mieszacza, sprawdzając np. temperaturę zasilania, ciśnienie zasilania itp.

Systemy, w których ma być zamontowany TA-MATIC, muszą być przepłukane w celu usunięcia wszelkich zanieczyszczeń lub pozostałości, które mogły się nagromadzić podczas instalacji. Nieusunięcie brudu lub zanieczyszczeń może mieć wpływ na działanie i gwarancję producenta na produkt.

Zawsze zaleca się montaż filtrów o odpowiedniej wydajności na wlocie wody z głównego źródła zasilania.

W miejscach, w których woda jest bardzo agresywna, należy podjąć działania mające na celu oczyszczenie wody przed jej dostaniem się do zaworu.

TA-MATIC musi być zainstalowany zgodnie ze schematami zawartymi w niniejszej instrukcji, z uwzględnieniem wszystkich obowiązujących norm i kodeksów postępowania.

TA-MATIC może być instalowany w każdej pozycji, zarówno pionowej jak i poziomej.

Istotne jest, aby dostęp do zaworu był całkowicie niezakłócony w celu przeprowadzenia jakiegokolwiek konserwacji, która może być wymagana do zaworu lub przyłączy. Rurociąg z/do zaworu nie może być używany do podtrzymania ciężaru samego zaworu.

Na korpusie mieszacza znajdują się następujące informacje:

H = wlot ciepłej wody

C = wlot zimnej wody

MIX = wylot wody zmieszanej

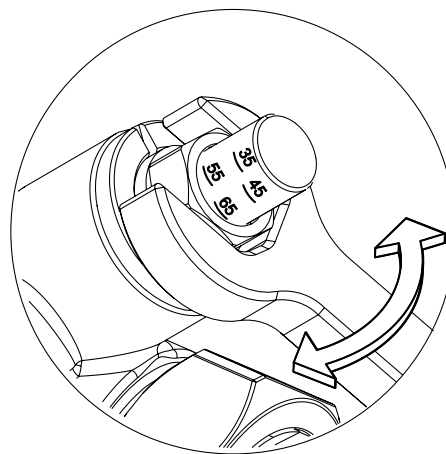
Zapobieganie przepływowi wstecznemu

Do podłączenia zaworu mieszającego TA-MATIC można zastosować zawór zwrotny zapobiegający przepływowi. Patrz akcesoria "Złącza z gwintem wewnętrznym z filtrem i zaworem zwrotnym".

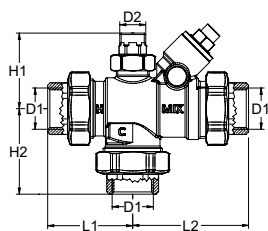
Uruchomienie

Po zainstalowaniu zawór należy przetestować i uruchomić zgodnie z podanymi poniżej instrukcjami, uwzględniając obowiązujące lokalne normy i kodeksy postępowania.

1. Przed uruchomieniem armatury termostatycznej należy upewnić się, że instalacja jest czysta i wolna od wszelkich zabrudzeń i zanieczyszczeń.
2. Zaleca się ustawienie temperatury za pomocą odpowiedniego kalibrowanego termometru cyfrowego. Uruchomienie zaworu musi nastąpić poprzez pomiar temperatury wody mieszanej pojawiającej się w miejscu użytkowania.
3. Maksymalna temperatura na wylocie z zaworu musi być ustawiona z uwzględnieniem wahań wynikających z jednoczesnego użytkowania. Istotne jest, aby warunki te zostały ustabilizowane przed uruchomieniem.
4. Ustawić temperaturę za pomocą śruby regulacyjnej na zaworze.



Produkty



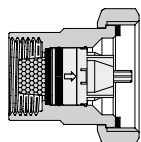
TA-MATIC – 35-65°C

Ustawione fabrycznie standardowe temperatury: 55°C

Ze złączami z gwintem wewnętrznym. Gwinty zgodne z ISO 228.

DN	D1	D2	L1	L2	H1	H2	Kvs	Min. przepływ [l/min]	Kg	EAN	Nr artykułu
20	G3/4	G3/8	64,5	84,5	60,5	64,5	2,6	12	1,1	5902276898075	344010-20506
25	G1	G1/2	69	93	61	69	4	17	1,3	5902276898082	344010-20605
32	G1 1/4	G1/2	83	109	66	83	8,4	22	2,1	5902276898099	344010-20704
40	G1 1/2	G1/2	93	127	75	93	12	30	2,4	5902276898105	344010-20805
50	G2	G1/2	119	159	85	119	16,3	40	3,0	5902276898112	344010-20907

Akcesoria



Złącza GW z filtrem i zaworem zwrotnym

Do wymiany istniejących połączeń na przyłączach, zabezpieczenie przed przepływem wstecznym.

Dla zaworu DN	EAN	Nr artykułu
20	5902276898174	359010-10568
25	5902276898181	359010-10606
32	5902276898198	359010-10722
40	5902276898204	359010-10803
50	5902276898211	359010-10902