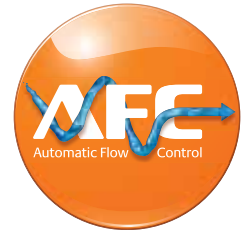


# Eclipse F



## Zawory termostaticzne

Automatyczny zawór termostacyjny  
z ogranicznikiem przepływu

# Eclipse F

Automatyczny zawór termostaticzny Eclipse wyposażony jest w unikalny ogranicznik przepływu, który ogranicza przepływ do zadanej wartości. Wymagany przepływ może być ustawiony bezpośrednio na zaworze. Ustawiony przepływ nie będzie przekroczony nawet w przypadku zmian obciążenia w systemie, kiedy inne zawory w systemie będą zamknięte lub w trakcie rozruchu porannego. Zawór kontroluje przepływ niezależnie od zmian ciśnienia różnicowego w instalacji. W efekcie nie ma wymogu wykonywania skomplikowanych obliczeń w celu ustalenia właściwej nastawy.



## Wyróżniające cechy

- > **Zintegrowany automatyczny ogranicznik przepływu**  
Eliminuje zjawisko nadprzepływów
- > **Prostota nastawy**  
Skala ułatwiająca wykonanie nastawy przepływu projektowego
- > **Zakres przepływu 10 do 150 l/h**  
Umożliwia dużą elastyczność
- > **Wszystkie korpusy oznakowane II+ mogą być przebrojone we wkładkę Eclipse**  
tzn. Calypso exact, Calypso, Mikrotherm F, Multilux, Multilux 4-Set
- > **Idealny do budynków modernizowanych**  
Standardowe wymiary oraz łatwe określanie przepływu.

## Dane techniczne

### Zastosowanie:

Instalacje grzewcze

### Funkcje:

Regulacja  
Ograniczanie przepływu  
Odcięcie

### Wymiary:

DN 10-20

### Klasa ciśnienia:

PN 10

### Temperatura:

Max. temperatura robocza: 120°C, z kapturkiem ochronnym lub siłownikiem 100°C.  
Min. temperatura robocza: -10°C

### Zakres przepływu:

Przepływ może być nastawiony z zakresu: 10-150 l/h.

Nastawa fabryczna: Ustawienie do uruchomienia.

(Przepływ maksymalny przy spadku ciśnienia na zaworze 10 kPa, zgodnie z normą EN 215: 110 l/h)

### Ciśnienie różnicowe ( $\Delta pV$ ):

Max. ciśnienie różnicowe:

60 kPa (<30 dB(A))

Min. ciśnienie różnicowe:

10 – 100 l/h = 10 kPa

100 – 150 l/h = 15 kPa

### Materiał:

Korpus zaworu: Mosiądz

O-ringi: guma EPDM

Grzybek zaworu: guma EPDM

Sprężyna powrotna: Stal nierdzewna

Wkładka zaworowa: Mosiądz, PPS (polifenylosulfid)

Wymiana wkładki zaworowej za pomocą narzędzia montażowego bez konieczności opróżniania instalacji.

Trzpień: ze stali nierdzewnej z podwójnym O-ringiem uszczelniającym.

### Pokrycie powierzchni:

Korpus zaworu oraz kształtki połączeniowe są niklowane.

### Oznaczenia:

THE, nr katalogowy, strzałka kierunku przepływu, DN oraz znak KEYMARK, II+ oznaczenie.

Pomarańczowy kapturek ochronny.

### Standardy:

Zawory termostaticzne Eclipse spełniają następujące wymagania:

– certyfikatu KEYMARK oraz testowane są zgodnie z DIN EN 215.



### System połączeń:

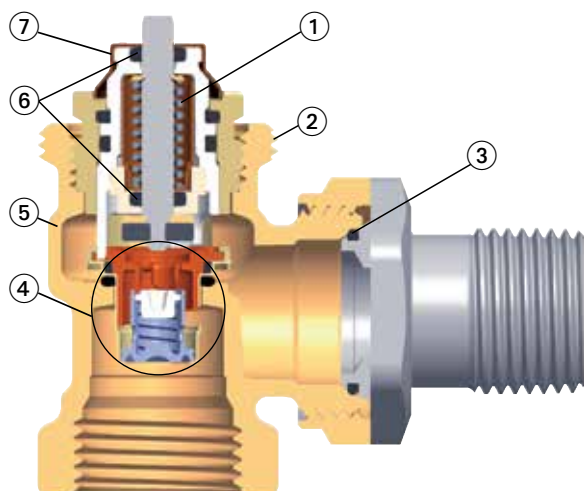
Korpus zaworu wykonany z mosiądzu jest przeznaczony do połączenia z rurami gwintowanymi oraz w połączeniu ze złączkami zaciskowymi do połączenia z rurami miedzianymi lub ze stali cienkościennej.

### Połączenie z głowicą termostaticzną lub siłownikiem:

HEIMEIER M30x1.5

## Budowa

### Eclipse



1. Silna sprężyna z dużą siłą nastawczą chroni zawór przed efektem zapiekania
2. Połączenie M30x1.5 do wszystkich głowic termostatycznych HEIMEIER oraz siłowników
3. EPDM O-ring
4. Automatyczny ogranicznik przepływu
5. Korpus zaworu: Mosiądz
6. Podwójne uszczelnienie O-ring zapewnia długotrwałą eksploatację
7. Element nastawczy

### Wymienna wkładka

Wymiana wkładki zaworowej za pomocą narzędzia montażowego bez konieczności opróżniania instalacji.

## Funkcje

### Ogranicznik przepływu Eclipse

Nastawa do wartości obliczonej jest uzyskiwana poprzez obrót elementu z podziałką cyfrową do wymaganej pozycji za pomocą kluczyka nastawczego. Jeśli przepływ przez zawór usiłuje wzrosnąć, to na skutek wzrostu ciśnienia następuje ruch elementu regulacyjnego który automatycznie zmniejsza

prześwit zaworu co pozwala utrzymać przepływ na stałym poziomie. Jeśli przepływ spada, element regulacyjny cofa się zwiększając prześwit i w dalszym ciągu przepływ pozostaje na nie zmienionym poziomie.

## Zastosowanie

Zawory termostatyczne Eclipse stosowane są w pompowych systemach ogrzewania 2-rurowego o normalnym rozkładzie temperatury. Wymagany przepływ projektowy dla każdego grzejnika jest ustawiany bezpośrednio na zaworze termostatycznym Eclipse F.

Wykonanie ograniczenia przepływu na zaworze eliminuje zjawisko nadprzepływów. Ustawiony przepływ jest zagwarantowany nawet w wypadek zwiększonego ciśnienia dyspozycyjnego, zmiennego obciążenia w systemie, na przykład z powodu zamknięcia się zaworów lub rozruchu porannego. Zawór kontroluje przepływ niezależnie od zmian ciśnienia różnicowego. W konsekwencji zbędne są skomplikowane obliczenia spadków ciśnień w instalacji, które dla klasycznych zaworów są konieczne w celu ustalenia właściwych nastaw. Dla starych i modernizowanych układów nie ma już potrzeby określenia spadków ciśnień w tych instalacjach. Jedynie zapotrzebowanie na moc dla danego pomieszczenia determinuje wybór nastawy zaworu (patrz tabela nastaw). Minimalne ciśnienie różnicowe wymagane dla poprawnej pracy zaworu (patrz dane techniczne) powinno być dostępne dla odbiornika krytycznego w danej instalacji (zwykle odbiornik najbardziej oddalony od pompy obiegowej).

Jeśli zaszłaby taka potrzeba, przy pomocy dodatkowych końcówek pomiarowych istnieje możliwość pomiaru na zaworze dostępnego ciśnienia różnicowego w miejscu montażu zaworu (patrz akcesoria).

Wymaga to dodatkowo użycia komputera pomiarowego TA-Scope.

### Wymiana / modernizacja

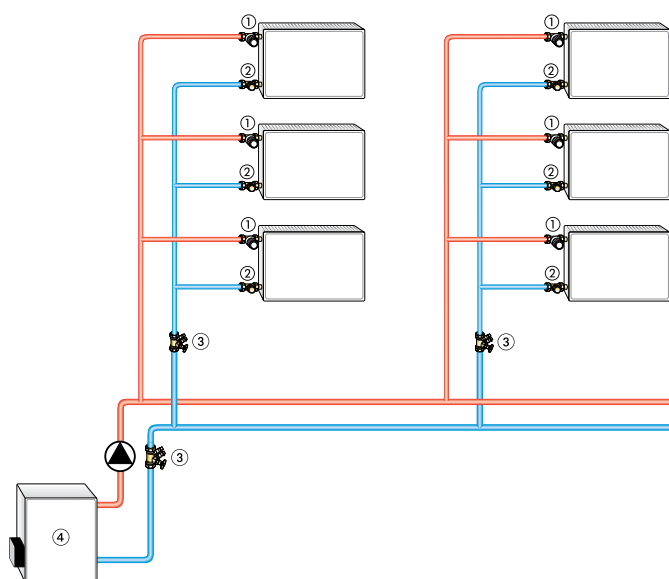
Wszystkie korpusy oznakowane II+ (tzn. Calypso exact, Calypso, Mikrotherm F, Multilux, Multilux 4) mogą być przebrojone we wkładkę Eclipse.

### Poziom hałas

Aby zapewnić niski poziom hałasu, należy spełnić następujące warunki:

- Dopuszczalne ciśnienie różnicowe na zaworze Eclipse nie powinno przekraczać 60 kPa = 600 mbar = 0,6 bar (<30 dB(A)).
- Przepływ musi być odpowiednio nastawiony.
- Instalacja musi być kompletnie odpowietrzona.

## Przykład zastosowania



1. Automatyczny zawór termostaticzny Eclipse
2. Grzejnikowy zawór odcinający Regulux/Regutec
3. Zawór równoważący STAD dla zrównoważenia systemu oraz czynności diagnostycznych
4. Kocioł

## Informacje ogólne

— Skład medium przenoszącego ciepło powinien odpowiadać VDI wytyczna 2035, dotyczącej zapobiegania uszkodzeniom i tworzeniu się kamienia w systemach centralnego ogrzewania wodnego. W przypadku instalacji przemysłowych lub ogrzewania zdalnego należy przestrzegać instrukcji VdTUV 1466/AGFW, 5/15. Oleje mineralne względnie jakiegokolwiek smary zawierające oleje mineralne zawarte w medium prowadzą najczęściej do uszkodzenia uszczelnień EPDM. W przypadku stosowania bezazotynowych środków zapobiegających zamarzaniu i korozji na bazie glikolu etylenowego należy sprawdzić w dokumentacji producenta odpowiednie dane, w szczególności dotyczące koncentracji poszczególnych dodatków.

- Dla instalacji starych i/lub zanieczyszczonych rekomendowane jest wykonanie płukania instalacji.
- Korpus zaworu termostaticznego pasuje do wszystkich głowic termostaticznych i siłowników HEIMEIER. Optymalne dopasowanie do siebie poszczególnych elementów zapewnia maksimum bezpieczeństwa. W przypadku zastosowania siłownika innego producenta należy pamiętać by siła nacisku w obszarze zamykania była dopasowana do korpusów z miękkim uszczelnieniem grzybka.

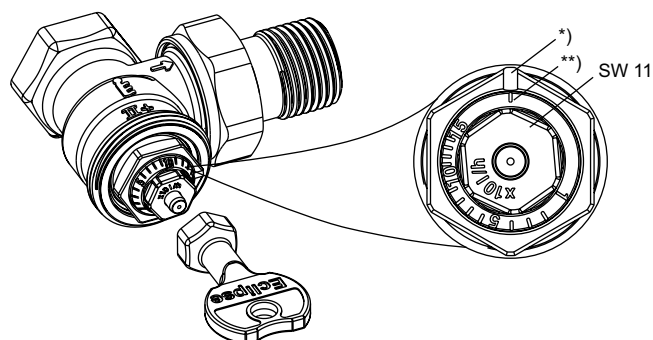
## Obsługa

### Nastawa przepływu

Bezstopniowa nastawa w zakresie 1 do 15 (10 do 150 l/h). Zmiana nastawy za pomocą specjalnego kluczyka (Nr art. 3930-02.142) w celu zapewnienia niezmienności nastawy.

- Umieść klucz nastawczy na wkładce zaworu.
- Ustaw dokładnie wymagany przepływ wykorzystując pomocną skalę odniesienia na zaworze (patrz rys.).
- Zdejmij klucz nastawczy lub klucz z końcówką 11 mm. Nastawa przepływu na zaworze została wykonana.

### Widok boczny i frontowy



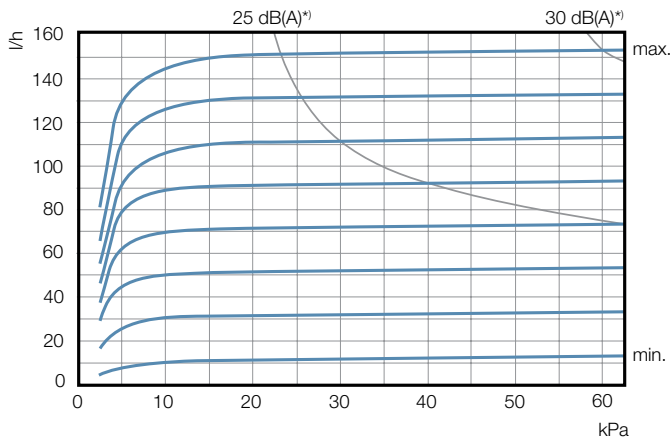
- \*) Wskaźnik nastawy
- \*\*\*) Ustawienie do uruchomienia

Nastawa	1	I	I	I	5	I	I	I	I	10	I	I	I	I	15
l/h	10	20	30	40	50	60	70	80	90	100	110	120	130	140	150

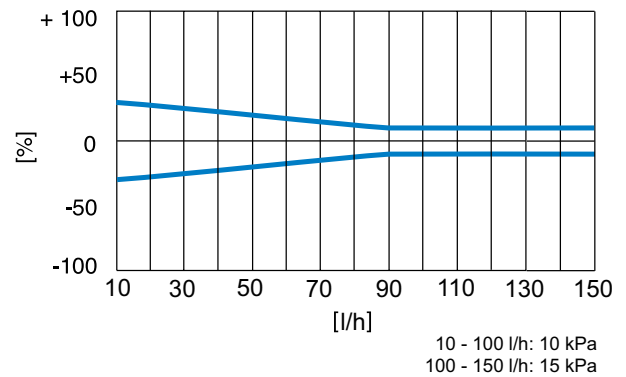
Odchyłka regulacyjna [xp] max. 2 K.

Zakres proporcjonalności [xp] max. 1 K do 90 l/h.

## Wykres



### Najniższe tolerancje przepływu



\*) Odchyłka regulacyjna [xp] max. 2 K.

## Tabela nastaw

Nastawy dla grzejników w zależności od jego mocy oraz różnicy temperatur  $\Delta t$  systemu ogrzewania

Q [W]	200	250	300	400	500	600	700	800	900	1000	1200	1400	1600	1800	2000	2200	2400	2600	2800	3000	3200	3400	3600	3800	4000	4800	5300	6500	6800			
$\Delta t$ [K]																																
10	2	2	3	3	4	5	6	7	8	9	10	12	14	15																		
15	1	1	2	2	3	3	4	5	5	6	7	8	9	10	12	13	14	15														
20	1	1	1	2	2	3	3	3	4	4	5	6	7	8	9	10	10	11	12	13	14	15										
30	1	1	1	1	1	2	2	2	3	3	3	4	5	5	6	6	7	8	8	9	9	10	10	11	12	14	15					
40		1	1	1	1	1	2	2	2	2	3	3	3	4	4	5	5	6	6	7	7	7	8	8	9	10	11	14	15			

$\Delta p$  min. 10 - 100 l/h = 10 kPa  
 $\Delta p$  min. 100 - 150 l/h = 15 kPa

Q = Moc grzejnika

$\Delta t$  = Schłodzenie czynnika w systemie

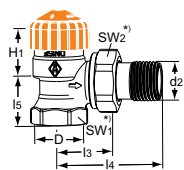
$\Delta p$  = Spadek ciśnienia na zaworze

Przykład obliczeń:

Q = 1000 W,  $\Delta t$  = 15 K

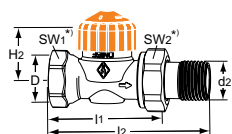
Nastawa: 6 ( $\approx$  60 l/h)

## Produkty



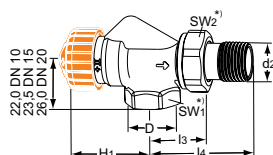
### Kątowy

DN	D	d2	I3	I4	I5	H1	Zakres przepływu [l/h]	EAN	Nr artykułu
10	Rp3/8	R3/8	24	49	20	24	10-150	4024052932313	3461-01.000
15	Rp1/2	R1/2	26	53	23	23,5	10-150	4024052932412	3461-02.000
20	Rp3/4	R3/4	30	63	26	21,5	10-150	4024052932511	3461-03.000



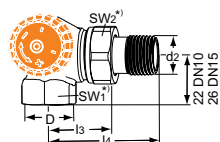
### Prosty

DN	D	d2	I1	I2	H2	Zakres przepływu [l/h]	EAN	Nr artykułu
10	Rp3/8	R3/8	50	76	22,5	10-150	4024052932610	3462-01.000
15	Rp1/2	R1/2	55	83	22,5	10-150	4024052932719	3462-02.000
20	Rp3/4	R3/4	65	97	22,5	10-150	4024052932818	3462-03.000



### Osiowy

DN	D	d2	I3	I4	H1	Zakres przepływu [l/h]	EAN	Nr artykułu
10	Rp3/8	R3/8	24,5	50	34,5	10-150	4024052932016	3460-01.000
15	Rp1/2	R1/2	26	53	34,5	10-150	4024052932115	3460-02.000
20	Rp3/4	R3/4	30	63	34,5	10-150	4024052932214	3460-03.000

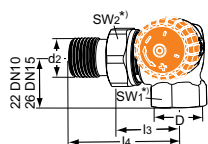


### Kątowo-narożny

Do montażu z lewej strony grzejnika.

Brąz. Możliwość łączenia za pomocą złączek zaciskowych do rur wielowarstwowych.

DN	D	d2	I3	I4	Zakres przepływu [l/h]	EAN	Nr artykułu
10	Rp3/8	R3/8	26	52	10-150	4024052931019	3933-01.000
15	Rp1/2	R1/2	29	58	10-150	4024052931217	3933-02.000



### Kątowo-narożny

Do montażu z prawej strony grzejnika.

Brąz. Możliwość łączenia za pomocą złączek zaciskowych do rur wielowarstwowych.

DN	D	d2	I3	I4	Zakres przepływu [l/h]	EAN	Nr artykułu
10	Rp3/8	R3/8	26	52	10-150	4024052931118	3934-01.000
15	Rp1/2	R1/2	29	58	10-150	4024052931415	3934-02.000

\*) SW1: DN 10 = 22 mm, DN 15 = 27 mm, DN 20 = 32 mm  
SW2: DN 10 = 27 mm, DN 15 = 30 mm, DN 20 = 37 mm

Wymiary H1 i H2 odnoszą się do powierzchni nośnej głowicy termostaticznej lub siłownika.

## Akcesoria



### Klucz do nastaw

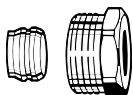
Dla zaworu Eclipse. Kolor pomarańczowy.

**EAN**

**Nr artykułu**

4024052937714

3930-02.142



### Złączka zaciskowa gwintowana

do rur miedzianych lub ze stali cienkościennej zgodna z DIN EN 1057/10305-1/2.

Gwint zewnętrzny Rp3/8—Rp3/4.

Złącze metal na metal.

Mosiądz, niklowany.

W przypadku rur o grubości ścianki 0,8-1 mm należy zastosować tulejki rozporowe. Należy przestrzegać zaleceń producenta rur.

**Ø Rury**      **DN**      **EAN**      **Nr artykułu**

12      10 (3/8")      4024052174614      2201-12.351

14      15 (1/2")      4024052174713      2201-14.351

15      15 (1/2")      4024052175017      2201-15.351

16      15 (1/2")      4024052175116      2201-16.351

18      20 (3/4")      4024052175215      2201-18.351



### Tulejka rozporowa

do rur miedzianych lub ze stali cienkościennej o grubości ścianki 1 mm. Mosiądz.

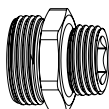
**Ø Rury**      **L**      **EAN**      **Nr artykułu**

12      25,0      4024052127016      1300-12.170

15      26,0      4024052127917      1300-15.170

16      26,3      4024052128419      1300-16.170

18      26,8      4024052128815      1300-18.170



### Złączka wkrętna redukcyjna

do złączy zaciskowych do rur z tworzyw sztucznych, miedzi, stali cienkościennej lub rur zespolonych.

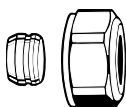
Mosiądz, niklowany.

**L**

**EAN**

**Nr artykułu**

G3/4 x R1/2      26      4024052308415      1321-12.083



### Złączka zaciskowa

do miedzi lub stali cienkościennej zgodna z DIN EN 1057/10305-1/2.

Łączenie gwintem zewnętrznym G3/4 zgodna z DIN EN 16313 (Eurocone).

Złącze metal na metal.

Mosiądz, niklowany.

W przypadku grubości ścianki rury 0,8-1 mm należy zastosować tulejki rozporowe. Należy stosować się do wskazówek producenta rur.

**Ø Rury**

**EAN**

**Nr artykułu**

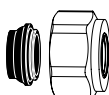
12      4024052214211      3831-12.351

14      4024052214310      3831-14.351

15      4024052214617      3831-15.351

16      4024052214914      3831-16.351

18      4024052215218      3831-18.351



### Złączka zaciskowa

do rur miedzianych lub ze stali zgodna z DIN EN 1057/10305-1/2 do rur ze stali nierdzewnej.

Złącze na gwint zewnętrzny G3/4 zgodna z DIN EN 16313 (Eurocone).

Miękkie uszczelnienie, max. 95°C.

Mosiądz, niklowany.

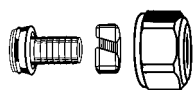
**Ø Rury**

**EAN**

**Nr artykułu**

15      4024052515851      1313-15.351

18      4024052516056      1313-18.351

**Złączka zaciskowa**

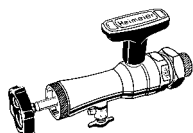
dla rur z tworzyw sztucznych zgodna z DIN 4726, ISO 10508.  
PE-X: DIN 16892/16893, EN ISO 15875;  
PB: DIN 16968/16969.  
Łączenie gwintem zewnętrznym G3/4 zgodna z DIN EN 16313 (Eurocone).  
Mosiądz, nikielowany.

Ø Rury	EAN	Nr artykułu
12x1,1	4024052136018	1315-12.351
14x2	4024052134618	1311-14.351
16x1,5	4024052136117	1315-16.351
16x2	4024052134816	1311-16.351
17x2	4024052134915	1311-17.351
18x2	4024052135110	1311-18.351
20x2	4024052135318	1311-20.351

**Złączka zaciskowa**

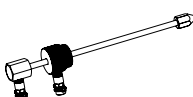
do rur wielowarstwowych zgodna z DIN 16836.  
Na gwint zewnętrzny G3/4 zgodna z DIN EN 16313 (Eurocone).  
Mosiądz, nikielowany.

Ø Rury	EAN	Nr artykułu
16x2	4024052137312	1331-16.351
18x2	4024052137411	1331-18.351

**Przyrząd montażowy**

komplet z walizką, kluczem nasadowym i uszczelkami zapasowymi, do wymiany głowic zaworowych bez opróżniania instalacji centralnego ogrzewania (dla DN 10 do DN 20).

	EAN	Nr artykułu
Przyrząd montażowy	4024052298914	9721-00.000
Uszczelki zapasowe	4024052299010	9721-00.514

**Końcówki pomiarowe**

Do pomiaru ciśnienia różnicowego na zaworach z użyciem przyrządu pomiarowego TA-SCOPE.

	EAN	Nr artykułu
	4024052942114	9790-01.890

**Wymienna wkładka termostaticzna**

z automatycznym ogranicznikiem przepływu Eclipse.

	EAN	Nr artykułu
	4024052940912	3930-02.300

Inne akcesoria patrz katalog "Akcesoria i części zamienne do zaworów termostaticznych"