

Calypso *exact*



Zawory termostatyczne

Z precyzyjną, bezstopniową nastawą wstępną

Calypso exact

Zawór termostacyjny Calypso exact z nastawą wstępną stosowany jest w dwururowych systemach centralnego ogrzewania z obiegiem wymuszonym. Zintegrowana precyzyjna i bezstopniowa nastawa wstępna umożliwia dokładne zrównoważenie hydrauliczne obiegu w celu zapewnienia wszystkim odbiorcom odpowiedniej ilości ciepła w zależności od zapotrzebowania. Zawór posiada szeroki zakres przepływu i charakteryzuje się bardzo niskim poziomem hałasu oraz najniższą odchyłką przepływu.



Klíčové vlastnosti

- > **Zoptymalizowany poziom hałasu**
Dzięki specjalnie zaprojektowanej wkładce
- > **Podwójne uszczelnienie typu O-ring**
Dla zapewnienia trwałego i bezobstugowego działania
- > **Szeroki zakres przepływu**
Dla różnorodnych zastosowań

Dane techniczne

Zastosowanie:

Instalacje grzewcze

Funkcje:

Regulacja
Bezstopniowa nastawa
Odcięcie

Wymiary:

DN 10-20

Klasa ciśnienia:

PN 10

Temperatura:

Max. temperatura robocza: 120°C, z kapturem ochronnym lub siłownikiem 100°C
Min. temperatura robocza: 2°C

Materiał:

Korpus zaworu: Mosiądz
O-ringi: guma EPDM
Grzybek zaworu: guma EPDM
Sprężyna powrotna: Stal nierdzewna
Wkładka zaworowa: Mosiądz, PPS (polifenylosulfid)
Wymiana wkładki zaworowej za pomocą narzędzia montażowego bez konieczności opróżniania instalacji.
Trzpień: ze stali nierdzewnej z podwójnym O-ringiem uszczelniającym.

Pokrycie powierzchni:

Korpus zaworu oraz kształtki połączeniowe są niklowane.

Oznaczenia:

THE, nr katalogowy, strzałka kierunku przepływu, DN oraz znak KEYMARK, II+ oznaczenie.
Biały kapturek ochronny.

Standardy:

Zawory termostacyjne Calypso exact spełniają następujące wymagania:
– certyfikatu KEYMARK oraz testowane są zgodnie z DIN EN 215, seria F.
– "Wersja rozbudowana" i "standardowa wersja" specyfikacji FW 507 sporządzonym przez AGFW (Grupa Robocza ds. sieci ciepłych).

System połączeń:

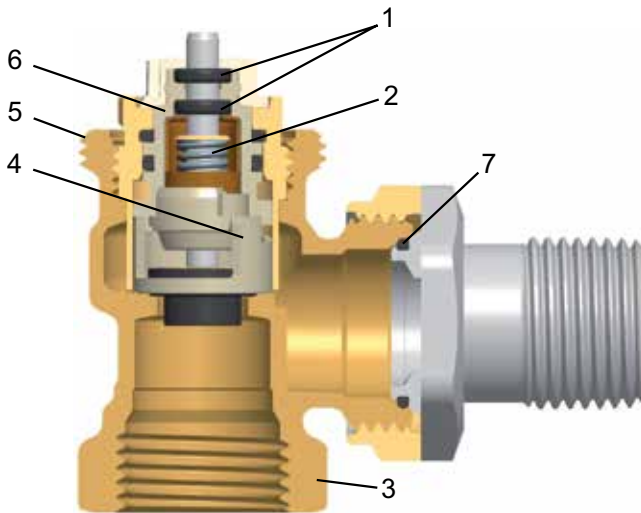
Korpus zaworu wykonany z mosiądzu jest przeznaczony do połączenia z rurami gwintowanymi oraz w połączeniu ze złączkami zaciskowymi do połączenia z rurami miedzianymi lub ze stali cienkościennymi.

Połączenie z głowicą termostyczną lub siłownikiem:

Heimeier M30x1.5



Budowa



1. Podwójne uszczelnienie O-ring zapewnia długotrwałą eksploatację.
2. Silna sprężyna z dużą siłą nastawczą chroni zawór przed efektem zapiekania.
3. Korpus zaworu: Mosiądz.
4. Krzywka regulacyjna o dużej dokładności – nastawa bezstopniowa.
5. Technologia przyłącza Heimeier M30×1,5.
6. Wymiana wkładki bez opróżniania instalacji za pomocą narzędzia montażowego.
7. EPDM O-ring

Zastosowanie

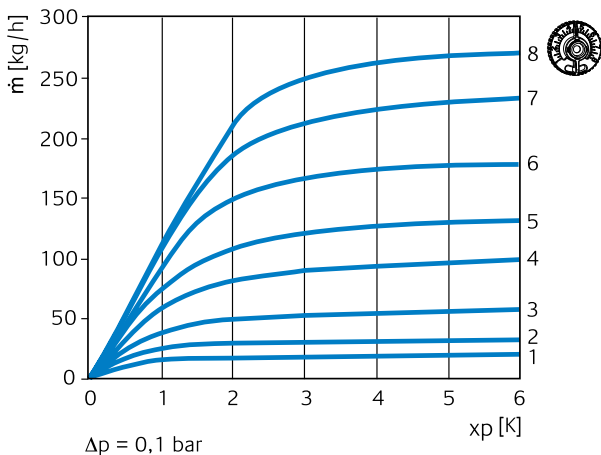
Zawory termostatyczne Calypso exact z nastawą wstępną stosowane są w dwururowych systemach centralnego ogrzewania z obiegiem wymuszonym oraz w systemach chłodniczych. Zawór posiada szeroki zakres przepływu i charakteryzuje się bardzo niskim poziomem hałasu oraz najniższą tolerancją przepływu.

W rozbudowanych systemach grzewczych, zrównoważenie hydrauliczne instalacji powinno być zapewnione nie tylko w warunkach nominalnych, ale również w przypadku spadków temperatury w pomieszczeniu lub przerw w ogrzewaniu tak, aby uniknąć pod i nad przepływów w części instalacji.

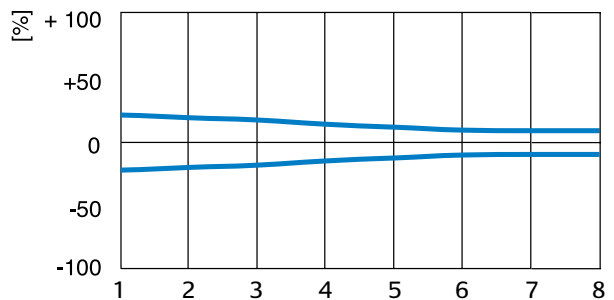
W tym celu, charakterystyka zaworu została zaprojektowana tak, aby przepływ masowy przez grzejnik nie przekroczył 1.3-krotnego przepływu nominalnego nawet dla nastawy 8 i zaworu w pełni otwartego.

W nawiązaniu do normy EnEV oraz DIN V 4701-10, zawory termostatyczne Calypso exact mogą być projektowane z odchyłką regulacyjną od 1 do 3 K, co umożliwi szerokie spektrum przepływu.

Optymalne ograniczenie przepływu



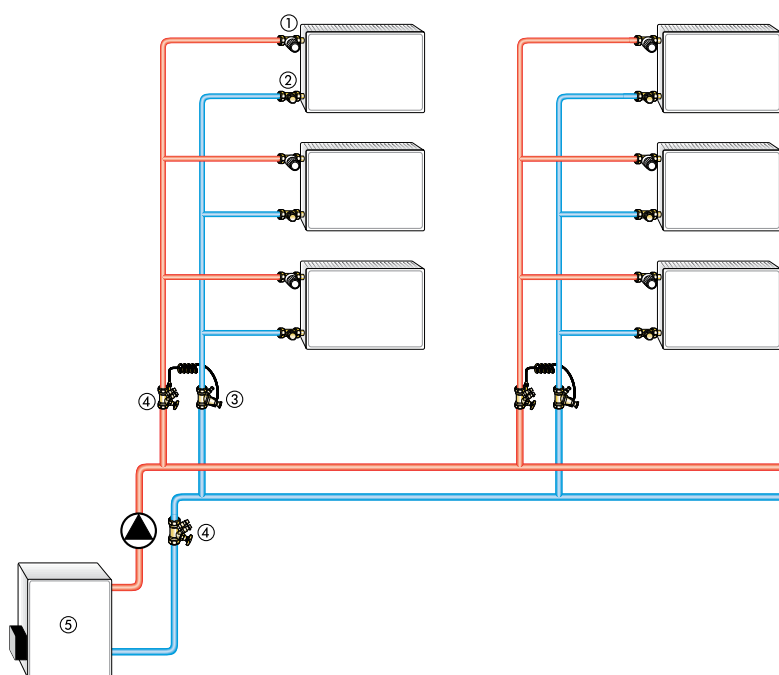
Najniższe tolerancje przepływu



Poziom hałasu

Aby zapewnić niski poziom hałasu, należy spełnić następujące warunki:

- Na podstawie doświadczeń, spadek ciśnienia na zaworze termostatycznym nie powinien przekraczać ok. $20 \text{ kPa} = 200 \text{ mbar} = 0.2 \text{ bar}$. Jeżeli przy małych przepływach może wystąpić większy spadek ciśnienia, należy zastosować urządzenia stabilizujące ciśnienie różnicowe, jak np. regulator różnicy ciśnień STAP lub zawór nadmiarowo-upustowy Hydrolux (patrz na wykres poziomu hałasu).
- Przepływ masowy musi być prawidłowo dostosowany.
- Instalacja musi być kompletnie odpowietrzona.

Przykład zastosowania

1. Zawór termostaticzny Calypso exact
2. Grzejnikowy zawór odcinający Regutec
3. Regulator różnicy ciśnienia STAP
4. Zawór równoważący STAD
5. Źródło ciepła

Informacje ogólne

– Skład medium przenoszącego ciepło powinien odpowiadać VDI wytyczna 2035, dotyczącej zapobiegania uszkodzeniom i tworzeniu się kamienia w systemach centralnego ogrzewania wodnego. W przypadku instalacji przemysłowych lub ogrzewania zdalnego należy przestrzegać instrukcji VdTUV 1466/AGFW, 510. Oleje mineralne względnie jakiegokolwiek smary zawierające oleje mineralne zawarte w medium prowadzą najczęściej do uszkodzenia uszczelnień EPDM. W przypadku stosowania bezazotynowych środków zapobiegających zamarzaniu i korozji na bazie glikolu etylenowego należy sprawdzić w dokumentacji producenta odpowiednie dane, w szczególności dotyczące koncentracji poszczególnych dodatków.

– Dla instalacji starych i/lub zanieczyszczonych rekomendowane jest wykonanie płukania instalacji.

– Korpus zaworu termostaticznego pasuje do wszystkich głowic termostaticznych i siłowników HEIMEIER. Optymalne dopasowanie do siebie poszczególnych elementów zapewnia maksimum bezpieczeństwa. W przypadku zastosowania siłownika innego producenta należy pamiętać by siła nacisku w obszarze zamykania była dopasowana do korpusów z miękkim uszczelnieniem grzybka.

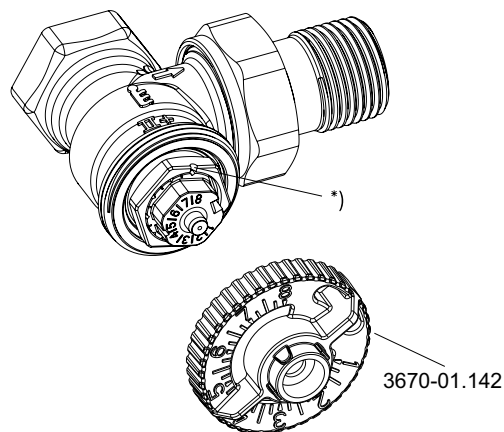
Obsługa**Nastawa wstępna**

Nastawy mogą być wybierane bezstopniowo od 1 do 8. Istnieje 7 dodatkowych nastaw między domyślnymi wartościami, umożliwiając dokładne ustawienie nastawy pośredniej (np. 3.5). Nastawa 8 odpowiada ustawieniu standardowemu, fabrycznemu jako zawór w pełni otwarty.

W celu wykonania nastawy wstępnej należy na głowicę zaworu nałożyć specjalny kluczyk (nr katalogowy 3670-01.142) lub klucz uniwersalny 13 mm.

Manipulacja przy nastawie przez osoby niepowołane bez odpowiedniego narzędzia jest niedozwolona.

- włożyć kluczyk do nastaw lub klucz uniwersalny 13 mm na zawór tak, aby dopasować go do przewidzianych w tym celu wycięć,
- obrócić kluczyk w kierunku pożądanej nastawy względem wkładki zaworowej,
- następnie należy zdjąć klucz, nastawa widoczna jest od czołowej strony wkładki zaworowej.

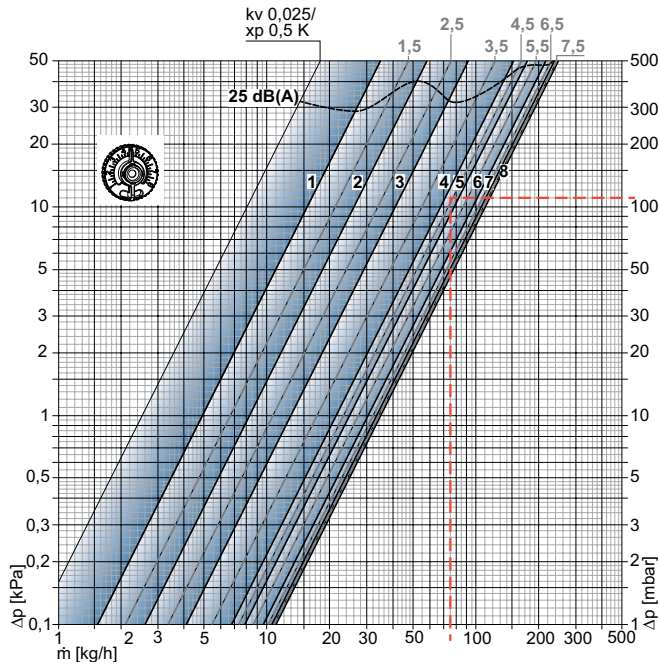
Odczyt nastawy na czołowej części głowicy zaworowej

*) Wskaźnik nastawy

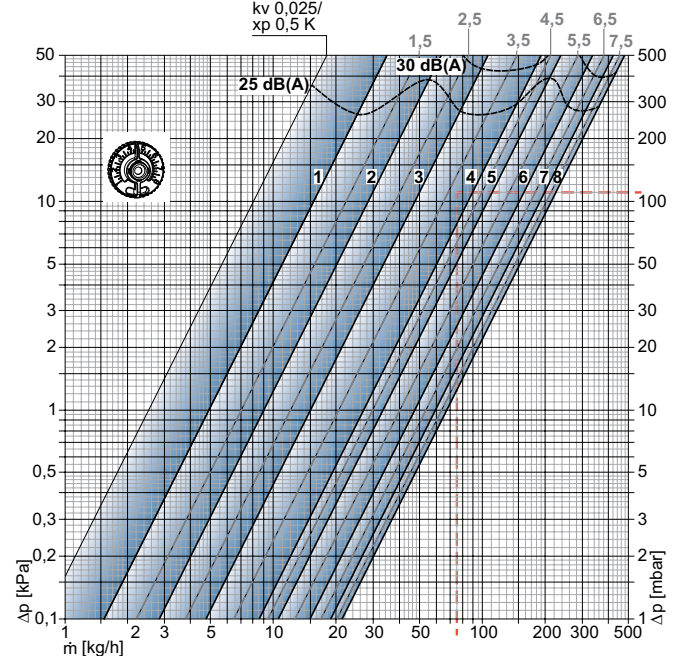
Dane techniczne

Wykres, głowica z zaworem termostatycznym

Odchyłka regulacyjna [xp] **1,0 K**



Odchyłka regulacyjna [xp] **2,0 K**



Głowica z zaworem termostatycznym (DN 10/15/20)

		Nastawa wstępna								Dop. ciśnienie różnicowe, przy którym zawór jest jeszcze zamknięty Δp [bar]	
		1	2	3	4	5	6	7	8		
Odch. regul. xp 1,0 K	Współcz. Kv	0,049	0,082	0,130	0,215	0,246	0,303	0,335	0,343	1,0	3,5
Odch. regul. xp 2,0 K	Współcz. Kv	0,049	0,090	0,150	0,265	0,330	0,470	0,590	0,670		
	Kvs	0,049	0,102	0,185	0,313	0,420	0,565	0,740	0,860		
	Tolerancja przepływu ± [%]	20	18	16	14	12	10	10	10		

$K_v/K_{vs} = m^3/h$ przy spadku ciśnienia 1 bar.

Przykład obliczeń

Szukane:

Zakres nastawy

Dane:

Moc grzewcza $Q = 1308 \text{ W}$

Różnica temperatur $\Delta T = 15 \text{ K}$ (65/50°C)

Spadek ciśnienia, na zaworze $\Delta p_V = 110 \text{ mbar}$

Rozwiązanie:

Przepływ masowy $m = Q / (c \cdot \Delta T) = 1308 / (1,163 \cdot 15) = 75 \text{ kg/h}$

Zakres nastawy z diagramu:

Max. odchyłka regulacyjna **1,0 K**: 4,5

Max. odchyłka regulacyjna **2,0 K**: 4

Tabela nastaw

Domyślne wartości dla różnych mocy grzejników, spadków ciśnienia i różnicy temperatur

Q [W]		200	250	300	400	500	600	700	800	900	1000	1200	1400	1600	1800	2000	2200	2400	2600	2800	3000	3200	3400	3600	3800	4000	4800	5300	6500	6800	8400	9000	12000	
Δt [K]	Δp [kPa]																																	
10	5	2	3	3	4	4	4	5	5	6	6	6	7	8																				
	10	2	2	2	3	3	4	4	4	4	5	5	6	6	7	7	8	8																
	15	2	2	2	3	3	3	4	4	4	4	5	5	6	6	6	6	7	7	8	8													
15	5	2	2	2	3	3	4	4	4	4	4	5	6	6	6	7	7	7	8															
	10	1	1	2	2	3	3	3	4	4	4	4	5	5	6	6	6	7	7	7	7	7	8	8										
	15	1	1	1	2	2	3	3	3	3	3	4	4	4	5	5	6	6	6	6	6	7	7	7	8									
20	5	1	1	2	2	3	3	3	4	4	4	4	5	5	6	6	6	7	7	7	7	8	8											
	10	1	1	1	2	2	2	3	3	3	3	4	4	4	4	5	5	6	6	6	6	6	7	7	7	8								
	15		1	1	1	2	2	2	3	3	3	3	4	4	4	4	4	5	5	5	6	6	6	6	6	6	7	8						
40	5		1	1	1	2	2	2	2	3	3	3	4	4	4	4	4	5	5	5	6	6	6	6	6	6	7	8	8					
	10			1	1	1	1	2	2	2	2	3	3	3	3	3	4	4	4	4	4	4	5	5	5	5	6	6	6	7	7			
	15				1	1	1	1	2	2	2	2	3	3	3	3	3	4	4	4	4	4	4	4	4	4	4	5	5	6	6	7	8	

10 kPa = 100 mbar = 1 mWS

Domyślne wartości dla odchyłki regulacyjnej 2K.

Q = Moc grzejnika

ΔT = Różnica temperatur

Δp = Spadek ciśnienia

Przykład:

Q = 1000 W, ΔT = 15 K, Δp = 10 kPa

Nastawa: **4**

Wskazówki:

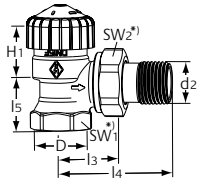
Dla przybliżonego określenia wartości nastawy wstępnej dla grzejnika o danej mocy i różnicy temperatur, należy przyjąć średnią wartość spadku ciśnienia na zaworze równą 10 kPa.

Spadek ciśnienia Δp na zaworze dla dużych i rozległych instalacji:

15 kPa na zaworze zlokalizowanym blisko źródła, 10 kPa na zaworze w środku instalacji, 5 kPa na zaworze najbardziej oddalonym od źródła ciepła.

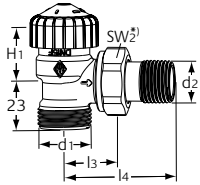
Precyzyjne określenie nastawy wstępnej może być wykonane tylko na podstawie pełnych obliczeń hydraulicznych w oparciu o rysunek lub z wykorzystaniem programów obliczeniowych.

Produkty



Kątowy

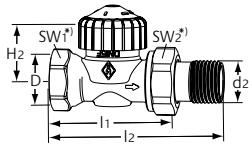
DN	D	d2	I3	I4	I5	H1	kv [xp] max. 2 K	Kvs	EAN	Nr artykułu
10	Rp3/8	R3/8	24	49	20	24	0,025 - 0,670	0,86	4024052923014	3451-01.000
15	Rp1/2	R1/2	26	53	23	23,5	0,025 - 0,670	0,86	4024052922918	3451-02.000
20	Rp3/4	R3/4	30	63	26	21,5	0,025 - 0,670	0,86	4024052927814	3451-03.000



Kątowy

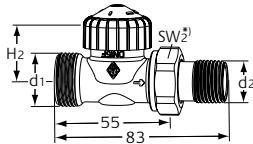
Z gwintem zewnętrznym G3/4

DN	d1	d2	I3	I4	H1	kv [xp] max. 2 K	Kvs	EAN	Nr artykułu
15	G3/4	R1/2	26	53	23,5	0,025 - 0,670	0,86	4024052949311	3455-02.000



Prosty

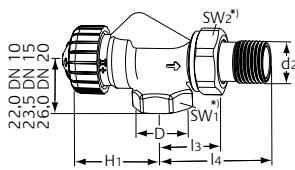
DN	D	d2	I1	I2	H2	kv [xp] max. 2 K	Kvs	EAN	Nr artykułu
10	Rp3/8	R3/8	50	76	22,5	0,025 - 0,670	0,86	4024052926817	3452-01.000
15	Rp1/2	R1/2	55	83	22,5	0,025 - 0,670	0,86	4024052926916	3452-02.000
20	Rp3/4	R3/4	65	97	22,5	0,025 - 0,670	0,86	4024052927913	3452-03.000



Prosty

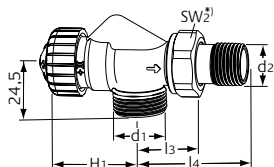
Z gwintem zewnętrznym G3/4

DN	d1	d2	H2	kv [xp] max. 2 K	Kvs	EAN	Nr artykułu
15	G3/4	R1/2	22,5	0,025 - 0,670	0,86	4024052949410	3456-02.000



Osiowy

DN	D	d2	I3	I4	H1	kv [xp] max. 2 K	Kvs	EAN	Nr artykułu
10	Rp3/8	R3/8	24,5	50	34,5	0,025 - 0,670	0,86	4024052927517	3450-01.000
15	Rp1/2	R1/2	26	53	34,5	0,025 - 0,670	0,86	4024052927616	3450-02.000
20	Rp3/4	R3/4	30	63	34,5	0,025 - 0,670	0,86	4024052927715	3450-03.000



Osiowy

z gwintem zewnętrznym G3/4

DN	d1	d2	I3	I4	H1	kv [xp] max. 2 K	Kvs	EAN	Nr artykułu
15	G3/4	R1/2	26	53	34,5	0,025 - 0,670	0,86	4024052949519	3457-02.000

*) SW1: DN 10 = 22 mm, DN 15 = 27 mm, DN 20 = 32 mm

SW2: DN 10 = 27 mm, DN 15 = 30 mm, DN 20 = 37 mm

Wymiary H1 i H2 odnoszą się do powierzchni nośnej głowicy termostatycznej lub siłownika.

Kvs = m³/h przepływ przy spadku ciśnienia 1 bar oraz przy całkowicie otwartym zaworze.

Kv [xp] max. 2 K = m³/h przy spadku ciśnienia 1 bar z głowicą termostatyczną.

Akcesoria

**Klucz do nastaw**

Dla zaworu V-exact II od 2012, Calypso exact i Vekolux.

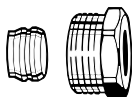
Kolor szary.

EAN

4024052035823

Nr artykułu

3670-01.142

**Złączka zaciskowa gwintowana**

do rur miedzianych lub ze stali cienkościennej zgodna z DIN EN 1057/10305-1/2.

Gwint zewnętrzny Rp3/8—Rp3/4.

Złącze metal na metal.

Mosiądz, niklowany.

W przypadku rur o grubości ścianki 0,8-1 mm należy zastosować tulejki rozporowe. Należy przestrzegać zaleceń producenta rur.

Ø Rury**DN****EAN****Nr artykułu**

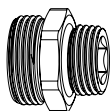
12	10 (3/8")	4024052174614	2201-12.351
14	15 (1/2")	4024052174713	2201-14.351
15	15 (1/2")	4024052175017	2201-15.351
16	15 (1/2")	4024052175116	2201-16.351
18	20 (3/4")	4024052175215	2201-18.351

**Tulejka rozporowa**

do rur miedzianych lub ze stali cienkościennej o grubości ścianki 1 mm. Mosiądz.

Ø Rury**L****EAN****Nr artykułu**

12	25,0	4024052127016	1300-12.170
15	26,0	4024052127917	1300-15.170
16	26,3	4024052128419	1300-16.170
18	26,8	4024052128815	1300-18.170

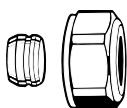
**Złączka wkrętna redukcyjna**

do złączy zaciskowych do rur z tworzyw sztucznych, miedzi, stali cienkościennej lub rur zespolonych.

Mosiądz, niklowany.

L**EAN****Nr artykułu**

G3/4 x R1/2	26	4024052308415	1321-12.083
-------------	----	---------------	-------------

**Złączka zaciskowa**

do miedzi lub stali cienkościennej zgodna z DIN EN 1057/10305-1/2.

Łączenie gwintem zewnętrznym G3/4 zgodna z DIN EN 16313 (Eurocone).

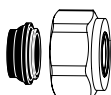
Złącze metal na metal.

Mosiądz, niklowany.

W przypadku grubości ścianki rury 0,8-1 mm należy zastosować tulejki rozporowe. Należy stosować się do wskazówek producenta rur.

Ø Rury**EAN****Nr artykułu**

12	4024052214211	3831-12.351
14	4024052214310	3831-14.351
15	4024052214617	3831-15.351
16	4024052214914	3831-16.351
18	4024052215218	3831-18.351

**Złączka zaciskowa**

do rur miedzianych lub ze stali zgodna z DIN EN 1057/10305-1/2 do rur ze stali nierdzewnej.

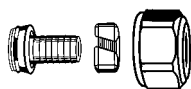
Złącze na gwint zewnętrzny G3/4 zgodna z DIN EN 16313 (Eurocone).

Miękkie uszczelnienie, max. 95°C.

Mosiądz, niklowany.

Ø Rury**EAN****Nr artykułu**

15	4024052515851	1313-15.351
18	4024052516056	1313-18.351



Złączka zaciskowa

dla rur z tworzyw sztucznych zgodna z DIN 4726, ISO 10508.
PE-X: DIN 16892/16893,
EN ISO 15875; PB: DIN 16968/16969.
Łączenie gwintem zewnętrznym G3/4 zgodna z DIN EN 16313 (Eurocone).
Mosiądz, niklowany.

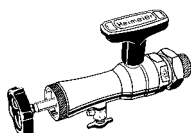
Ø Rury	EAN	Nr artykułu
12x1,1	4024052136018	1315-12.351
14x2	4024052134618	1311-14.351
16x1,5	4024052136117	1315-16.351
16x2	4024052134816	1311-16.351
17x2	4024052134915	1311-17.351
18x2	4024052135110	1311-18.351
20x2	4024052135318	1311-20.351



Złączka zaciskowa

do rur wielowarstwowych zgodna z DIN 16836.
Na gwint zewnętrzny G3/4 zgodna z DIN EN 16313 (Eurocone).
Mosiądz, niklowany.

Ø Rury	EAN	Nr artykułu
16x2	4024052137312	1331-16.351
18x2	4024052137411	1331-18.351



Przyrząd montażowy

komplet z walizką, kluczem nasadowym i uszczelkami zapasowymi, do wymiany głowic zaworowych bez opróżniania instalacji centralnego ogrzewania (dla DN 10 do DN 20).

	EAN	Nr artykułu
Przyrząd montażowy	4024052298914	9721-00.000



Wymienna wkładka termostatyczna

Calypso exact

	EAN	Nr artykułu
	4024052841417	3700-02.300



Wymienna wkładka termostatyczna do odwrotnego kierunku przepływu

Dla zaworów termostatycznych z oznakowaniem II, produkowanych od 2012 i z oznakowaniem II+, produkowanych od 2015.

	EAN	Nr artykułu
		3700-24.300

Inne akcesoria patrz katalog "Akcesoria i części zamienne do zaworów termostatycznych"

