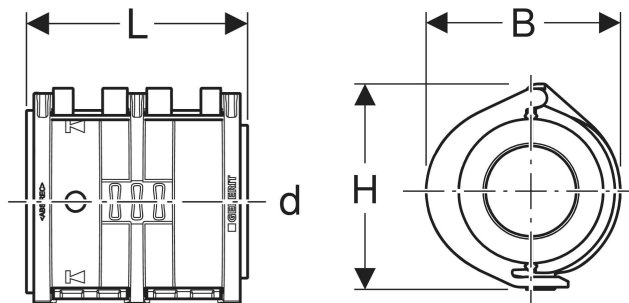


# Uszczelka Geberit FlowFit



Ilustracja przykładowa

## PRZEZNACZENIE

- Do opcjonalnej ochrony powierzchni cięcia rur Geberit FlowFit przed wpływami korozyjnymi z zewnątrz w stale wilgotnych warunkach

- Do alternatywnego zastosowania zamiast taśmy ochronnej Geberit

## DANE TECHNICZNE

Materiał PP-TV20 / TPS

## CHARAKTERYSTYKA

- Czarny

Nr art.	d. $\varnothing$ mm	L cm	B cm	H cm
619.720.00.1 Nowy	16	4.5	3.8	3.9
619.721.00.1 Nowy	20	4.5	4.2	4.2
619.722.00.1 Nowy	25	4.5	4.7	4.8

Nowy artykuł dostępny od 01.04.2025