



Warszawa

# Cyfrowy Detektor CO/LPG/CNG/HFC/CO<sub>2</sub>/H<sub>2</sub>

ADRESOWALNY, Z PORTEM RS-485

typ

# DG.EN/M

seria [ W4 ], [ W5 ]

©gazex'2022 v2204 1/2

z WYMIENNYM, inteligentnym SENSOREM półprzewodnikowym lub optycznym (Infra-Red)

## PRZEZNACZENIE

Ekonomiczny, cyfrowy detektor **DG.EN/M** jest przeznaczony do **ciągłej** kontroli obecności wyspecyfikowanych gazów w pomieszczeniach. Kontrola polega na cyklicznym pomiarze stężenia danego gazu w otaczającym powietrzu. Z chwilą przekroczenia określonych wartości stężenia, włączona zostaje optyczna sygnalizacja alarmowa detektora oraz za pomocą sieci w standardzie przemysłowym RS-485 zostaje przekazana informacja do cyfrowego modułu nadzorczego (MDD-256/T). Detektor może stanowić element Cyfrowego Systemu Detekcji Gazów (CSDG).

Detektory DG-*nn*.EN/M posiadają wymienny moduł z sensorem półprzewodnikowym tlenku węgla, metanu, propan-butanu, wodoru lub czynników chłodniczych (Freonów). Model DG-8R8.EN/M wyposażony jest w optyczny (Infra-Red) sensor CO<sub>2</sub>. Wymienny moduł sensora usprawnia konserwację, upraszcza kalibrację i OBNIŻA KOSZTY eksploatacji detektora.



„*nn*” – oznacza kod gazu kalibracyjnego/wykrywanego zgodnie z nomenklaturą GAZEX np.:

22 = tlenek węgla, 15 = propan-butan, 11= CNG (metan), 14=metan (selektywny), 61= HFC (Freony), 73 wodór (selektywny), 8R8= CO<sub>2</sub>

## OBSZAR ZASTOSOWAŃ

- zakłady przemysłowe, centra logistyczne, obiekty użyteczności publicznej, hotele;
- rozległe pomieszczenia/hale zagrożone emisją wyspecyfikowanych gazów toksycznych lub wybuchowych;
- GARAŻE i parkingi podziemne - sterowanie wentylacją i ostrzeżenie o obecności tlenku węgla lub o wypływie LPG/CNG/wodoru.

## CECHY UŻYTKOWE

- komunikacja, sterowanie i przesyłanie informacji poprzez port w standardzie RS-485, z protokołem MODBUS RTU;
- zdalny nadzór, identyfikacja, diagnostyka wszystkich detektorów w sieci;
- selektywny, uśredniony pomiar stężenia tlenku węgla lub progowa detekcja gazów wybuchowych lub czynników chłodniczych oraz dwutlenku węgla;
- sensory w WYMIENNYCH, inteligentnych modułach;
- wbudowany mikroprocesor sterujący = niezawodność, stabilność pracy, układ kompensacji termicznej, pół-automatyczne adresowanie w sieci (łatwe uruchomienie), test sygn.wyjściowych bez mieszanek gazowych, historia stanów alarmowych (*dostępna tylko u Producenta*);
- 3 progi alarmowe stężeń gazów;
- solidna, bryzgoszczelna obudowa (IP43); selektywna sygnalizacja optyczna;
- 2 przepusty kablowe – łatwość szeregowego łączenia kolejnych detektorów.

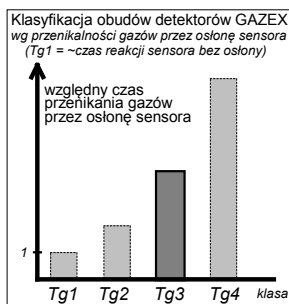
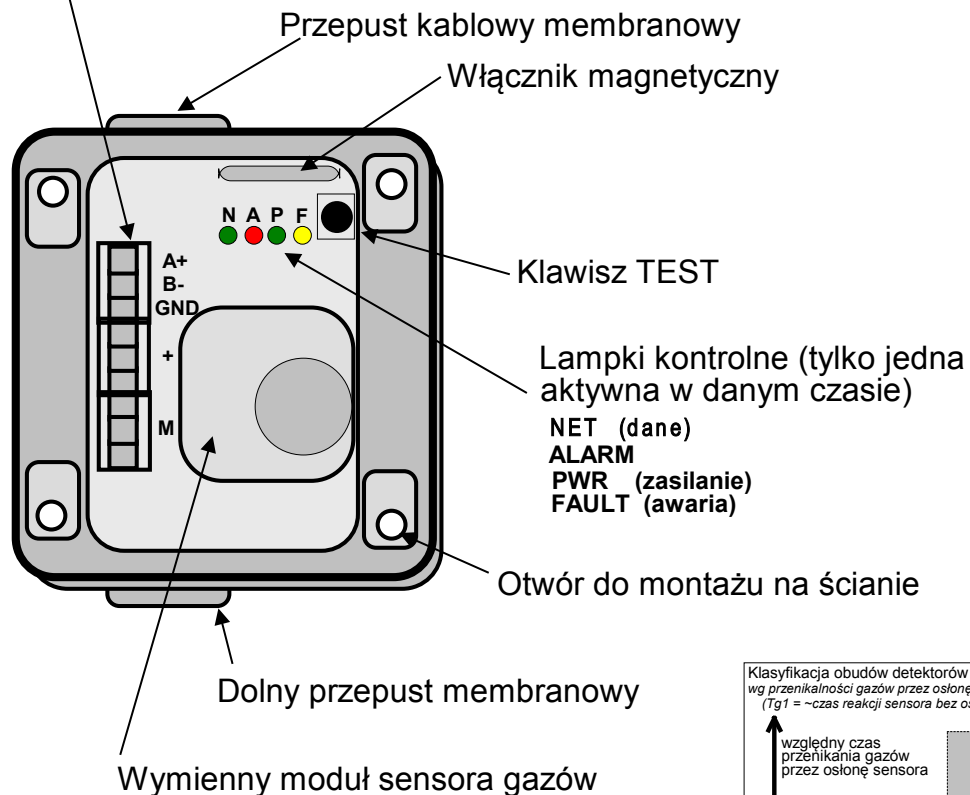
## PARAMETRY TECHNICZNE

Model	DG- <i>nn</i> .EN/M oraz DG-8R8.EN/M
Napięcie zasilania	24V=, dopuszczalny zakres (10,0 ÷ 30,0V)
Pobór mocy	max 1,2W (max 50mA@24V), dla DG-8R8.EN/M: max 90mA@24V)
Temperatura pracy	-10°C do +45°C zalecana, -20°C do +50°C dopuszczalna okresowo (<1h/24h)
Wilgotność powietrza	od 30% do 90% RH (względna)
Sensor gazów	półprzewodnikowy, umieszczony w WYMIENNYM module; szacowana trwałość w czystym powietrzu – ok. 10 lat
Wykrywane gazy ( <i>nn</i> )	22: CO, zakres 20 ÷ 500 ppm (1%obj.=10 000 ppm); 11,14: metan, zakres 5 ÷ 30 % DGW; 15: propan-butan, zakres 5 ÷ 30 % DGW; 61: HFC (Freony) typu R410A, R134A lub R407C: 500 ÷ 3000ppm; 73: wodór, zakres 5 ÷ 30 % DGW; 8R8: CO <sub>2</sub> , zakres 400 ÷ 5000ppm
Metoda pomiaru	dyfuzyjna (klasa „Tg3” przenikalności gazów przez osłonę sensora [wg klasyfikacji GAZEX]), cykliczna co 10 - 25 sek.
Progi alarmowe	trzy, A1, A2, (A3)
Wartości stężeń progowych standardowo (lub w ww. zakresie)	11: A1 = 10 %, A2 = 20 %, A3 = 30 % DGW metanu; 14: A1 = 10 %, A2 = 20 %, A3 = 30 % DGW metanu (selektywny); 15: A1 = 10 %, A2 = 20 %, A3 = 30 % DGW propanu-butanu; 22: A1 = 30 ppm, A2 = 60 ppm – wart. średnie stężenia CO za 15 min. A3 = 150 ppm CO przez >1 min. ( <i>zgodnie z PN-EN 50545-1</i> ); 61: A1 = 1000, A2 = 2000, A3 = 2500 ppm R410A ( <i>lub R407C lub R134a</i> ); 73: A1 = 10 %, A2 = 20 %, A3 = 30 % DGW wodoru (selektywny); 8R8: A1 = 1000, A2 = 1400, A3 = 1800 ppm CO <sub>2</sub>
Dokładność ustaw. progów	błąd względny ≤ ±20% dla A2 w warunkach kalibracji tj.: 20(-2/+5)°C, 65(±10)%RH, 1013(±30)hPa, >72h ciągłego zasilania
Stabilność term.progów	błąd względny ≤ ±20% w zakresie 0°C do 40°C
Stabilność długoterminowa	błąd względny ≤ ±20% /rok ale nie gorszy niż ±30% w okresie 3 lat
Okres kalibracji	zalecany: < 36 m-cy (DG-61...<12m-cy); optymalny = 12 m-cy
Sygnalizacja optyczna:	lampki LED – ALARM = czerwona, AWR awaria = żółta, ZAS zasilanie i NET system = zielone; sygnalizacja selektywna tzn.zawsze zapalona jest tylko jedna lampka w określonym kolorze
akustyczna:	brak
Komunikacja z systemem	izolowany port RS-485, protokół MODBUS RTU
Moduł nadzorczy	MDD-256/T; max ilość detektorów w systemie – do 224 szt.
Wymiary	82 x 95 x 68 mm, szer. x wys. x głęb.(z dławicami)
Obudowa / waga	wysokoudarowy ABS/PC, IP43 / ok.0,2kg

## OPIS DETEKTORA

Widok w pozycji montażowej (bez pokrywy czołowej)

Zaciski podwójne, samo-kleszczujące do przewodów magistralowych



PRODUCENT: **GAZEX**  
ul. Baletowa 16, 02-867 Warszawa  
tel.: 22 644 2511 gazex@gazex.pl  
www.gazex.pl

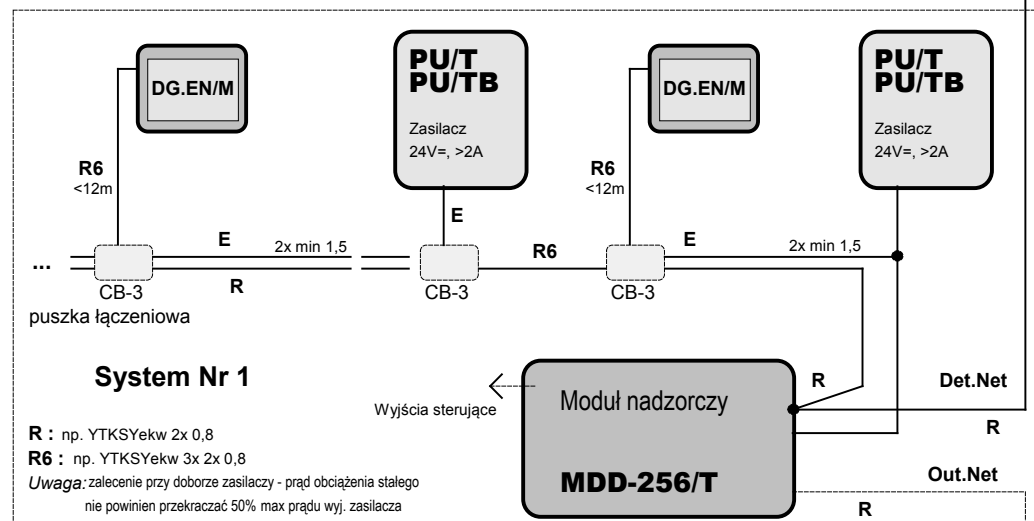
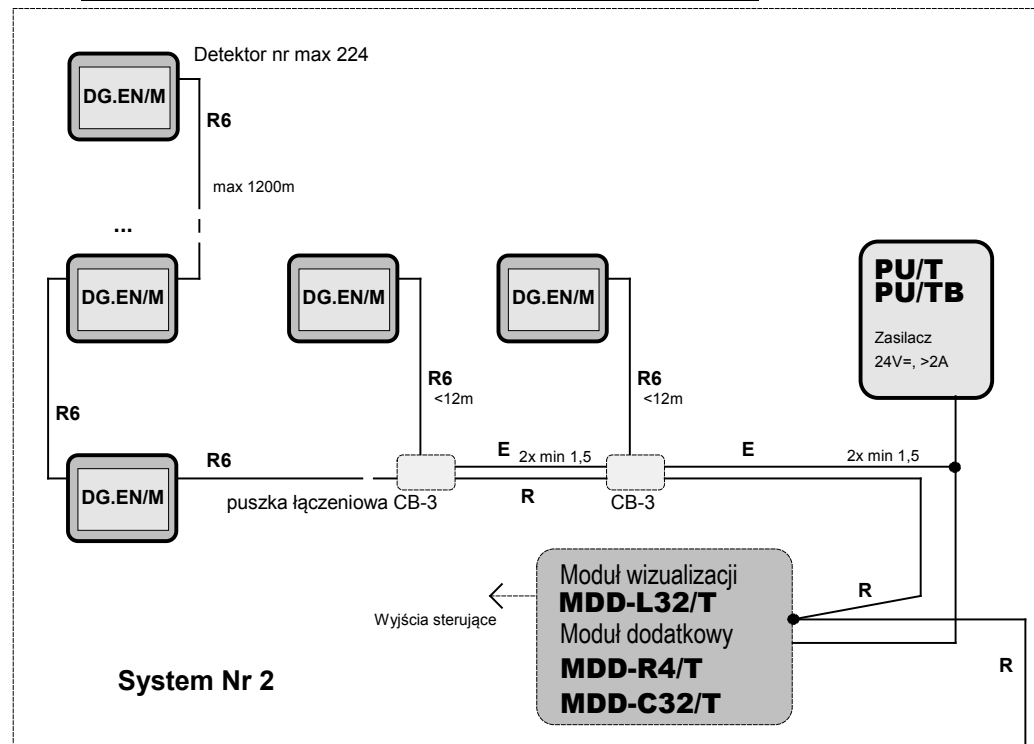
**gazex**  
www.gazex.pl  
PRODUKT POLSKI

**Z Nami Pracujesz i Żyjesz Bezpieczniej!**

@gazex

©gazex 2022. Wszelkie prawa zastrzeżone. Powielanie lub kopiowanie w części lub całości bez zgody GAZEX zabronione. Logo i nazwa gazex są zastrzeżonymi znakami towarowymi przedsiębiorstwa GAZEX.

## Schemat blokowy systemu z DG.EN/M



R : np. YTKSYekw 2x 0,8

R6 : np. YTKSYekw 3x 2x 0,8

Uwaga: zalecenie przy doborze zasilaczy - prąd obciążenia stałego nie powinien przekraczać 50% max prądu wyj. zasilacza

Oznakowanie przewodów zaczerpnięto z biuletynu dla projektantów INFO-gazex P...