



Warszawa

DANE TECHNICZNE

wydanie 2W1

MDD-S2

MODUŁ WYJŚĆ ALARMOWYCH 12V
seria [W1]

PRZEZNACZENIE

Moduł wyjść alarmowych typu MDD-S2 służy do sterowania sygnalizatorami optycznymi i dźwiękowymi w Cyfrowym Systemie Detekcji Gazów (CSDG) produkcji GAZEX. Możliwe jest sterowanie sygnalizatorami o napięciu znamionowym 12V np. SL-32, SL-21, S-3x, LD-2.

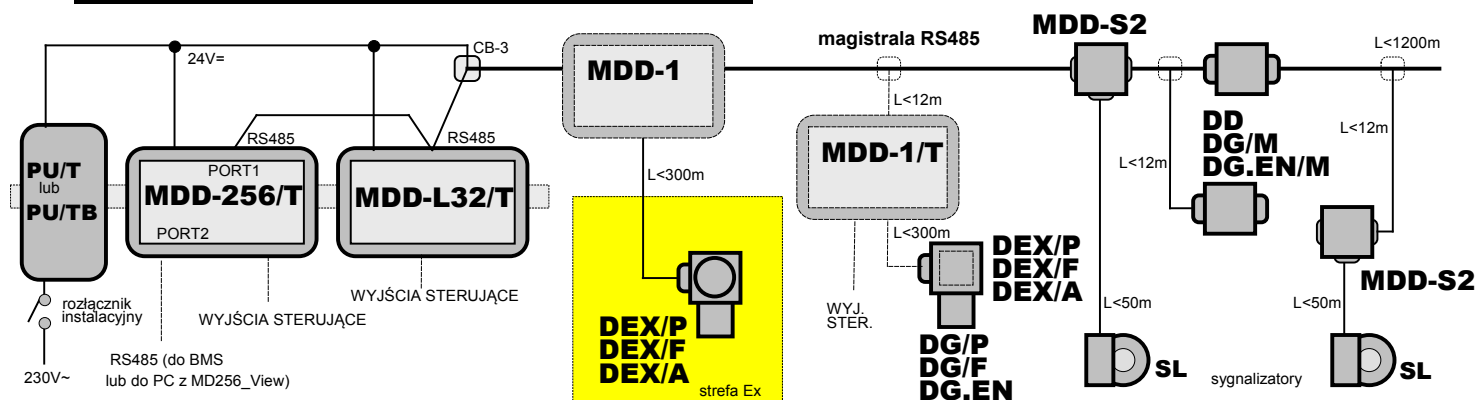
Urządzenie może stanowić puszkę przelotową na magistrali cyfrowej i posiada 2 wyjścia alarmowe 12V. Może być montowane w dowolnym miejscu magistrali (poza strefą zagrożenia wybuchem!).

CECHY UŻYTKOWE:

- 2 wyjścia alarmowe 12V z możliwością podłączenia sygnalizatorów optycznych i akustycznych;
- port RS-485, protokół MODBUS RTU, galwanicznie izolowany;
- testowanie „bezdotykowe” (magnetycznie, bez otwierania obudowy);
- zasilanie 24V= z magistrali z pojedynczym przewodem (polecany: YTKSYekw 3x2x0,8);
- możliwość „wcięcia” w dowolnym miejscu magistrali; możliwość ustawienia końcowego terminatora magistrali RS485;
- wszystkie zaciski bezśrubowe, zdejmowalne; zaciski sygnalizatorów z możliwością łączenia żył wielodrutowych (linka, bez zaciskania tulejek) = bardzo proste i szybkie podłączenie/installacja, ułatwiona konserwacja;
- szczelna, odporna mechanicznie obudowa.

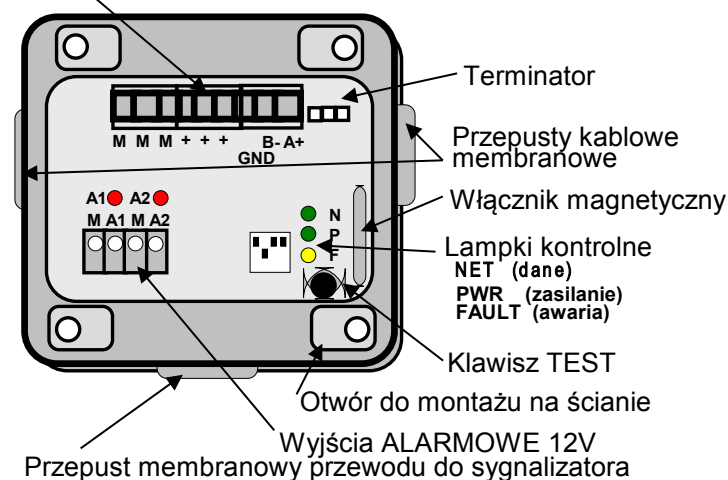


SCHEMAT BLOKOWY CSDG



WIDOK po zdjęciu pokrywy modułu

Zaciski podwójne samo-kleszczujące przewodu magistralowego (polecany: YTKSYekw 3x2x0,8)



PARAMETRY TECHNICZNE

Model	MDD-S2
Napięcie zasilania	24V= (15,0 ÷ 30,0V)
Pobór prądu	20mA@24V (bez sygnalizatorów); max 150mA@24V (przy max obciążeniu wyjść alarmowych)
Temperatura pracy	-10°C do +40°C zalecana; -20°C do +45°C dopuszczalna okresowo (<2h/24h)
Sygnalizacja alarmowa	optyczna: lampki LED, 5 szt.; akustyczna – brak
Port cyfrowy	RS-485, protokół MODBUS RTU, galwanicznie izolowany, 9600 bps; wybór adresu SLAVE przełącznikiem; włącznik terminatora magistrali
Wyjścia alarmowe	2 szt. (A1, A2), 12V, obciążenie Σ max 0,2A; do podłączenia sygnalizatorów optycznych i akustycznych typu SL..., S-3x, LD-2
Wymiary / waga	93 x 87 x 55 mm, szer. x wys. x głęb (z wpustami) / ok. 0,15kg
Obudowa	ABS, pokrywa – poliwęglan (PC); IP54

PRODUCENT:
GAZEX
ul. Baletowa 16, 02-867 Warszawa
tel.: 22 644 2511 gazex@gazex.pl
www.gazex.pl



©gazex '2020. Wszelkie prawa zastrzeżone. Powielanie lub kopiowanie w części lub całości bez zgody GAZEX zabronione. Logo i nazwa gazex, dex są zastrzeżonymi znakami lub towarowymi przedsiębiorstwa GAZEX.

Z Nami Pracujesz i Żyjesz BEZPIECZNIEJ !!!

©gazex