



Warszawa

Cyfrowy, Ekonomiczny Detektor CO / LPG / CNG w GARAŻACH ZAMKNIĘTYCH

z WYMIENNYM, inteligentnym sensorem półprzewodnikowym

WG.EG

seria [W4], [W4a]

©gazex'2022 v2206 str. 1/5

PRZEZNACZENIE

Cyfrowy Detektor **WG.EG** jest przeznaczony do **ciągłej** kontroli obecności tlenku węgla (kontroli nadmiaru spalin samochodowych) lub obecności gazów wybuchowych w garażach zamkniętych. Kontrola polega na cyklicznym pomiarze stężenia gazu w otaczającym powietrzu. Z chwilą przekroczenia określonych wartości progowych, włączona zostaje optyczna sygnalizacja alarmowa detektora oraz zostają uaktywnione wyjścia sterujące.

Oznaczenie modeli: WG-*nn*.EG, gdzie „*nn*” – oznacza: 22 = tlenek węgla, 15 = propan-butan, 11 = CNG (metan), 14 = metan (selektywny).



OBSZAR ZASTOSOWAŃ

- garaże zamknięte i parkingi podziemne - sterowanie wentylacją
- stacje kontroli pojazdów – sterowanie wyciągiem

Garaże zamknięte o ilości przynajmniej 10 miejsc postojowych obowiązkowo należy wyposażyć w wentylację mechaniczną sterowaną czujkami niedopuszczalnego poziomu stężenia tlenku węgla” a wszystkie garaże zagłębione „czujkami niedopuszczalnego poziomu stężenia gazu propan-butan” (zgodnie z Rozporządzeniem Ministra Infrastruktury z dnia 12.06.2002 r., tekst jednolity opublikowany w Dz.U. 2015 poz.1422).

CECHY UŻYTKOWE

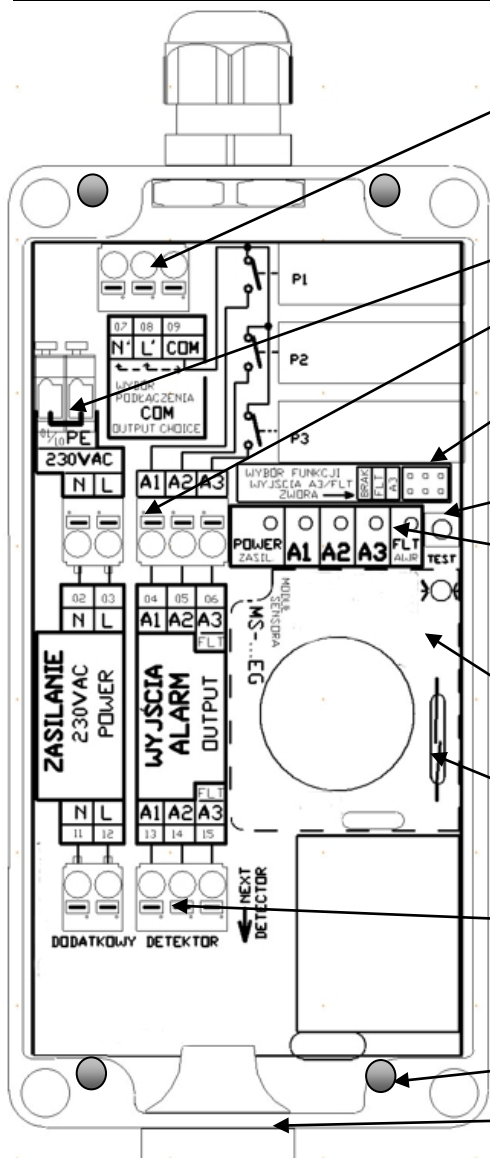
- selektywny pomiar stężenia tlenku węgla lub metanu;
- wbudowany mikroprocesor sterujący wszystkimi funkcjami detektora = niezawodność, stabilność pracy, układ kompensacji termicznej, historia zdarzeń, testowanie BEZ ingerencji do wnętrza obudowy, sygnalizacja przekroczenia zalecanego okresu wzorcowania;
- WYMIENNY, inteligentny sensor = prosta i tania eksploatacja;
- detektor całkowicie automatyczny, nie posiada żadnych elementów regulacyjnych;
- 3 progi alarmowe (dla CO - zgodnie z europejską normą PN-EN 50545-1:2012);
- 3 wyjścia separowane z możliwością konfiguracji połączenia styku wspólnego (rysunki w załączeniu), dodatkowy zestaw złącz do podłączenia kolejnego detektora;
- możliwość wykorzystania wyjścia A3 jako AWARIA lub do sterowania drugim zestawem sygnalizatorów, np. osobno dla CO i LPG w garażu (rys.4);
- wszystkie zaciski zdejmowalne (oprócz PE), z możliwością bezpośredniego montażu przewodów wielodrutowych (typu linka) = tanie, szybkie i wygodne podłączanie;
- jednoczęściowa konstrukcja: sensor gazu + zasilacz + układy sterujące w jednej solidnej, bryzgoszczelnej obudowie (IP54 w zalecanej pozycji montażowej);
- wyjścia stykowe kompatybilne ze WSZYSTKIMI wcześniejszymi wersjami WG...

PARAMETRY TECHNICZNE

Napięcie zasilania	230V~ (-10%, +10%), 50Hz; opcja: 12V= (9,0 ÷ 15V) w wersji WG- <i>nn</i> .EG/A; opcja: 24 V~/=(12÷30 V) w wersji WG- <i>nn</i> .EG/A24
Pobór mocy (prądu)	max 3W (wersja WG- <i>nn</i> .EG/A; max 0,14A@12V)
Typ sensora gazu	półprzewodnikowy, WYMIENNY z modułem procesorowym; szacowana trwałość w czystym powietrzu ~10 lat
Temperatura pracy	-10°C ÷ +45°C zalecana; -20°C ÷ +50°C dopuszczalna okresowo (<1h/24h); przy wilgotności wzgl. 35 ÷ 90% (bez kondensacji)
Wykrywane gazy (<i>nn</i>)	22 - tlenek węgla; 15 - propan-butan, inne węglowodory; 11, 14 - metan, inne węglowodory
Gazy zakłócające pracę sensora gazu (<i>nn</i>)	znaczący niedobór tlenu (<18% obj.), duży przyrost wilgotn., chlor oraz 22: wodór (>100ppm), etanol (>1% obj.); 15, 11: węglowodory, wodór, alkohole; 14: wodór (praktycznie nie reaguje na propan, butan, heksan, alkohole)
Czas reakcji	ok. 40 sek. (bez czasu dyfuzji do detektora)
Powierzchnia chroniona	szacunkowo ok. 200m ² /detektor (zwarta przestrzeń wokół detektora, zależy od wielu czynników)
Progi alarmowe (<i>nn</i>)	22: A1=30 ppm, A2=60 ppm – wart. średnie stężenia CO za 15 min., A3=150 ppm przez >1 min. (zgodnie z PN-EN 50545-1); 15: A1=10%, A2=20%, A3=30% DGW propan-butanu (50/50 v/v); 11: A1=10%, A2=20%, A3=30% DGW metanu; 14: A1=10%, A2=20%, A3=30% DGW metanu
Warunki kalibracji (wzorcowania)	20 (-2/+5)°C, wilgotność względna 65(±10)%, ciśnienie atm.1013 (±30) hPa, minimum 72h nieprzerwanego zasilania
Dokładność ustaw.progów	±15% wartości progowej A3 (błąd względny w warunkach wzorc.)
Okres wzorcowania	<36 m-cy (zalecany, przekroczenie sygnał.optycznie); optymalny =12m-cy
Stabilność progów alarmowych (błąd wzgl.)	±20%, w zakresie temperatur 0°C ÷ +40°C ±20%, długoterminowa w okresie 1 roku, ale nie gorsza niż ± 35% w okresie 3 lat
Sygnalizacja optyczna	lampki LED: A1, A2, A3 = czerwone, AWR (AWARIA) = żółta
Sygnalizacja akustyczna	brak
Wyjścia alarmowe:	A1, A2, A3 zwierne; obciążalność: max 2A (obc.rezyst. lub silniki) lub max 0,6A (światówki); max 230V~, zaciski zdejmowalne
Wymiary, waga	195 x 80 x 68 mm wys., szer., głęb. (z dławicami); ok.0,4 kg
Obudowa	ABS/PC, IP54, mocowanie 2-punktowe
Gwarancja	Standardowa Gwarancja Gazex 3-letnia plus (SGG3Y+) obejmuje okres do końca roku, w którym urządzenie wyprodukowano oraz przez kolejne 3 lata (rok produkcji z tabliczki znamionowej => brak kart gwarancyjnych); możliwość wydłużenia do 5 lat (RGG5Y+); moduły sensoryczne w WG obejmuje Ograniczona Gwarancja Gazex+ (OGG+)

TABELA DOBORU	CO (tlenek węgla)			LPG (propan-butan)			CNG (gaz ziemny)			
	MODEL	WG-22.EG	.../A	.../A24	WG-15.EG	.../A	.../A24	WG-11.EG	.../A	.../A24
Napięcie zasilania	230V~	12V=	24V=	230V~	12V=	24V=	230V~	12V=	24V=	

Elementy detektora WG.EG (widok bez pokrywy)



ZACISKI ZDEJMOWALNE WYBORU TYPU WYJŚĆ - zacisk wspólny COM zwarty do „L” (fabrycznie) lub do „N” lub odseparowany

Zacisk stały przewodu PE
ZACISKI ZDEJMOWALNE ZASILAJĄCE I ALARMOWE

USTAWIANIE funkcji WYJ.A3
- Alarm A3
- AWARIA
- brak przypisanej funkcji

PRZYCIŚK „TEST” WEWNĘTRZNY

LAMPKI KONTROLNE:
ZASILANIE (zielona)
A1 (czerwona)
A2 (czerwona)
A3 (czerwona)
AWARIA (żółta)

MODUŁ SENSORYCZNY

TEST ZEWNĘTRZNY,
WŁĄCZNIK MAGNETYCZNY

ZACISKI ZDEJMOWALNE DO DODATKOWEGO DETEKTORA

OTWÓR MONTAŻOWY

PRZEPUST GUMOWY

PRODUCENT:
GAZEX
ul. Baletowa 16, 02-867 Warszawa
tel.: 22 644 2511 gazex@gazex.pl
www.gazex.pl

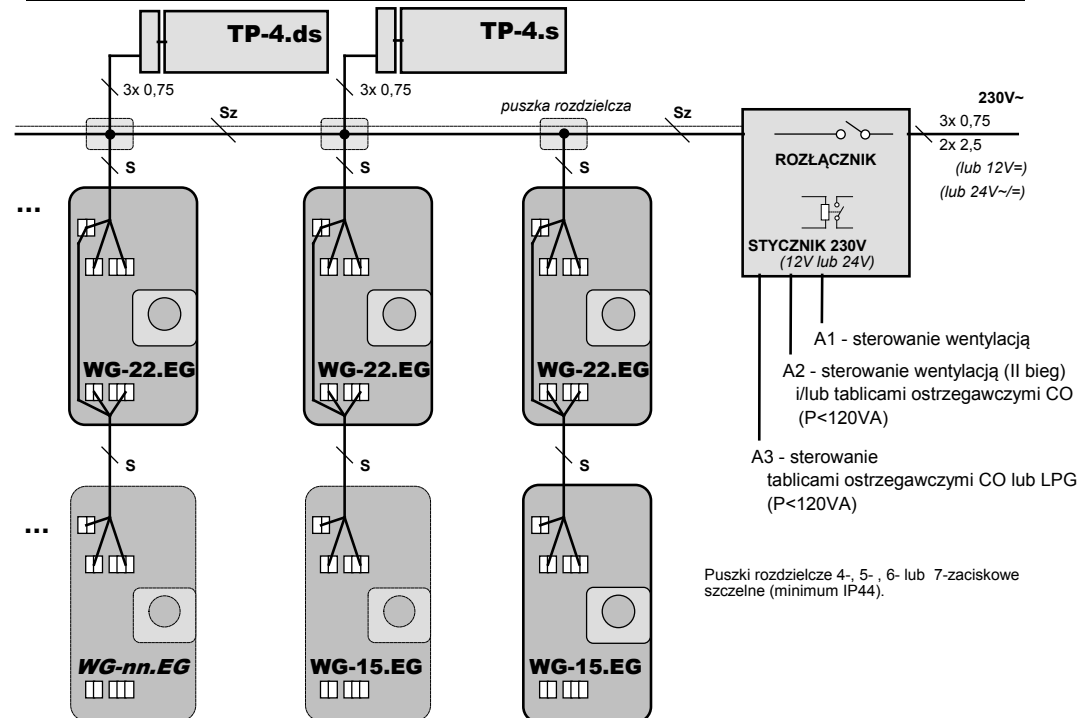


Z Nami Pracujesz i Żyjesz Bezpieczniej!

@gazex

©gazex 2022. Wszelkie prawa zastrzeżone. Powielanie lub kopiowanie w części lub całości bez zgody GAZEX zabronione. Logo i nazwa gazex są zastrzeżonymi znakami towarowymi przedsiębiorstwa GAZEX.

Schemat blokowy systemu sterowania wentylacją w garażach



Zalecane przewody połączeniowe w systemie z WG.EG

W zdejmowalnych złączach WG.EG można łączyć przewody z żyłami wielodrutowymi (linka) np. YSLY (bez konieczności stosowania tulejek zaciskowych!) lub z żyłami jednodrutowymi np. YDY

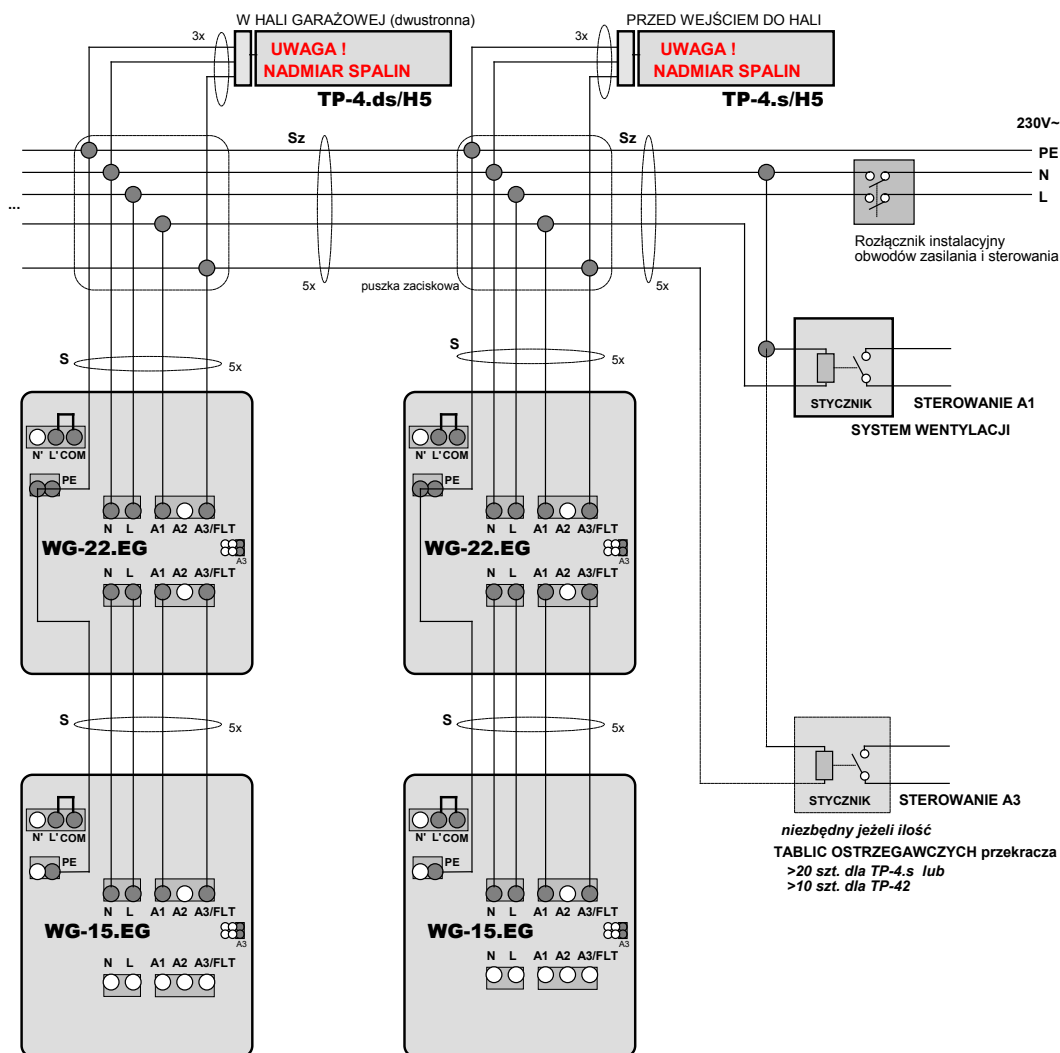
TABELA doboru przewodów	System ze wspólnym zaciskiem wyjść stykowych podłączonym do „L” lub do „N” (jak WG-nn.EN) **		System z separacją wyjść stykowych** (jak WG-nn.NG, WG-nn.EN/G)	
	[ilość żył] x [przekrój żyły w mm ²]		[ilość żył] x [przekrój żyły w mm ²]	
MODEL:	WG-nn.EG	WG-nn.EG/A... *	WG-nn.EG	WG-nn.EG/A...
System 2-progowy (bez sygnalizacji awarii)				
Przewód zasilająco-sterujący Sz	5x (0,75 ÷ 1,5)	2x 2,5 + 2x 0,75	6x (0,75 ÷ 1,5)	2x 2,5 + 3x 0,75
Przewód przyłączeniowy S	5x (0,75 ÷ 1,5)	4x (0,75 ÷ 1,5)	6x (0,75 ÷ 1,5)	5x (0,75 ÷ 1,5)
System 3-progowy***				
Przewód zasilająco-sterujący Sz	6x (0,75 ÷ 1,5)	2x 2,5 + 3x 0,75	7x (0,75 ÷ 1,5)	2x 2,5 + 4x 0,75
Przewód przyłączeniowy S	6x (0,75 ÷ 1,5)	5x (0,75 ÷ 1,5)	7x (0,75 ÷ 1,5)	6x (0,75 ÷ 1,5)
Napięcie zasilania systemu	230V~	12 lub 24V=	230V~	12 lub 24V=

* - do stosowania tylko przy stosunkowo krótkich połączeniach przewodowych (małej ilości detektorów)

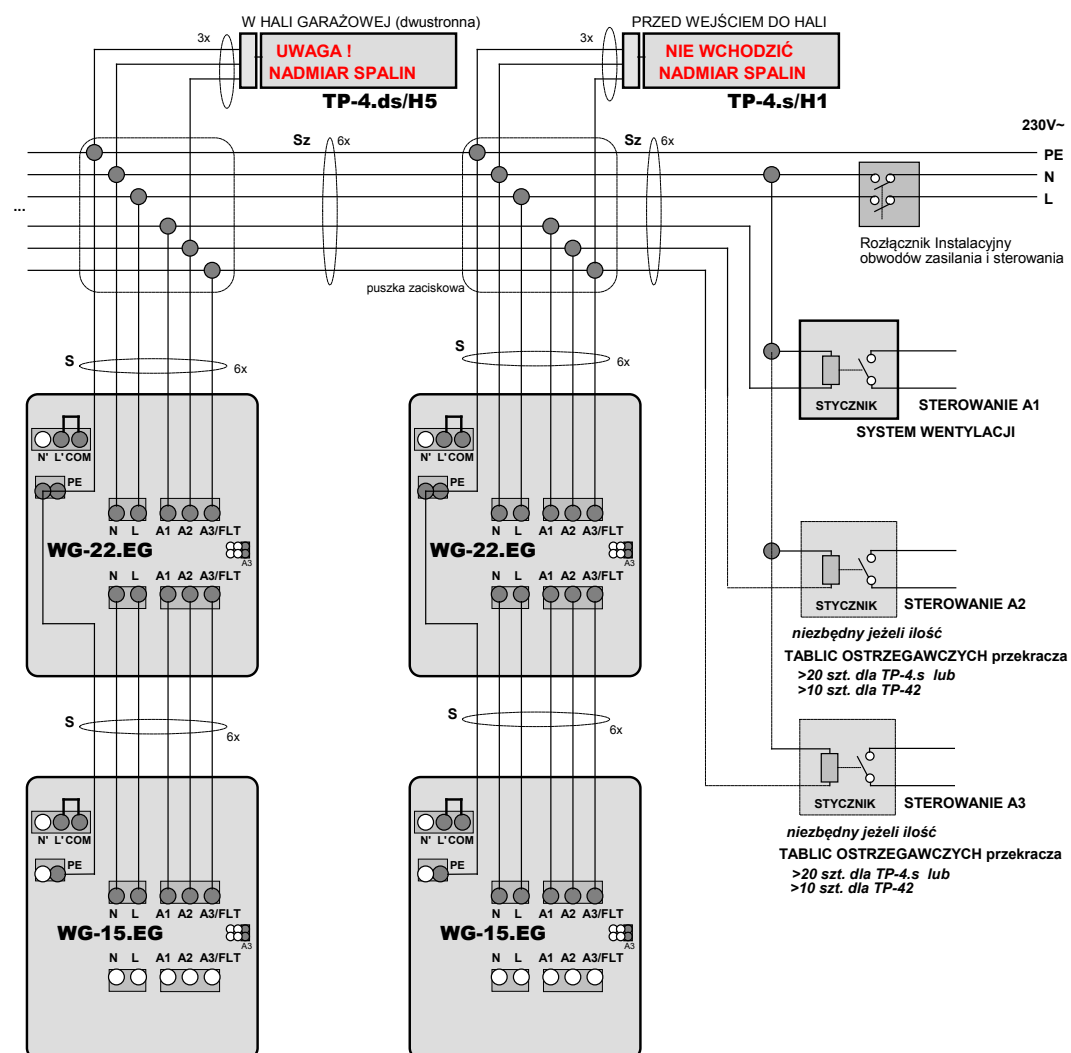
** - do ustawienia wewnętrzną zworką przez instalatora (ustawienie fabryczne: zwarty do „L”)

*** - dotyczy także systemu 2-progowego z sygnalizacją awarii

Połączenia elektryczne ze sterownikami WG.EG w optymalnych systemach sterowania wentylacją w garażach zamkniętych

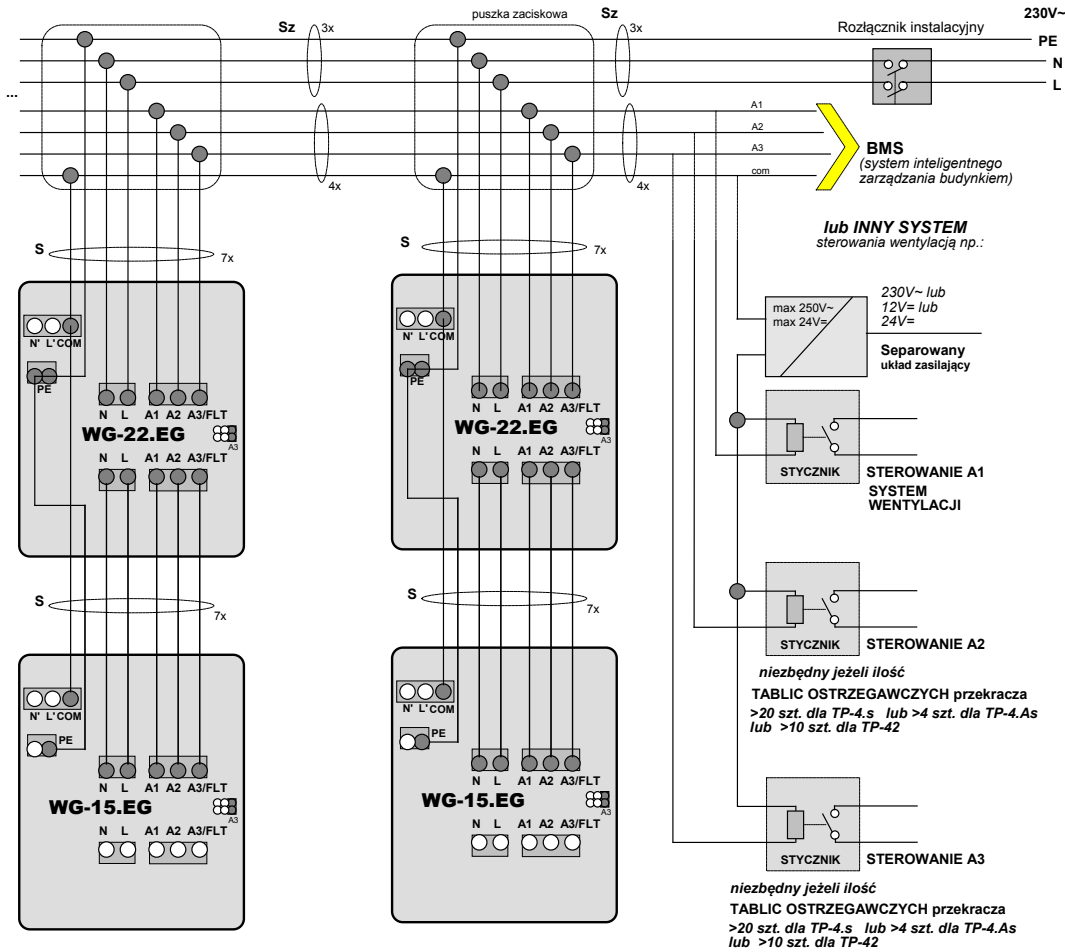


Rys.1. System 2-progowy, **OPTYMALNY ekonomicznie**, przewody sterujące zwierane w stanie alarmowym do przewodu fazowego (bez napięcia w czasie stanu normalnego);
 A1 = załączenie/intensyfikacja wentylacji,
 A2 = włączenie tablic ostrzegawczych w hali garażowej,
 A3 = włączenie tablic ostrzegawczych.

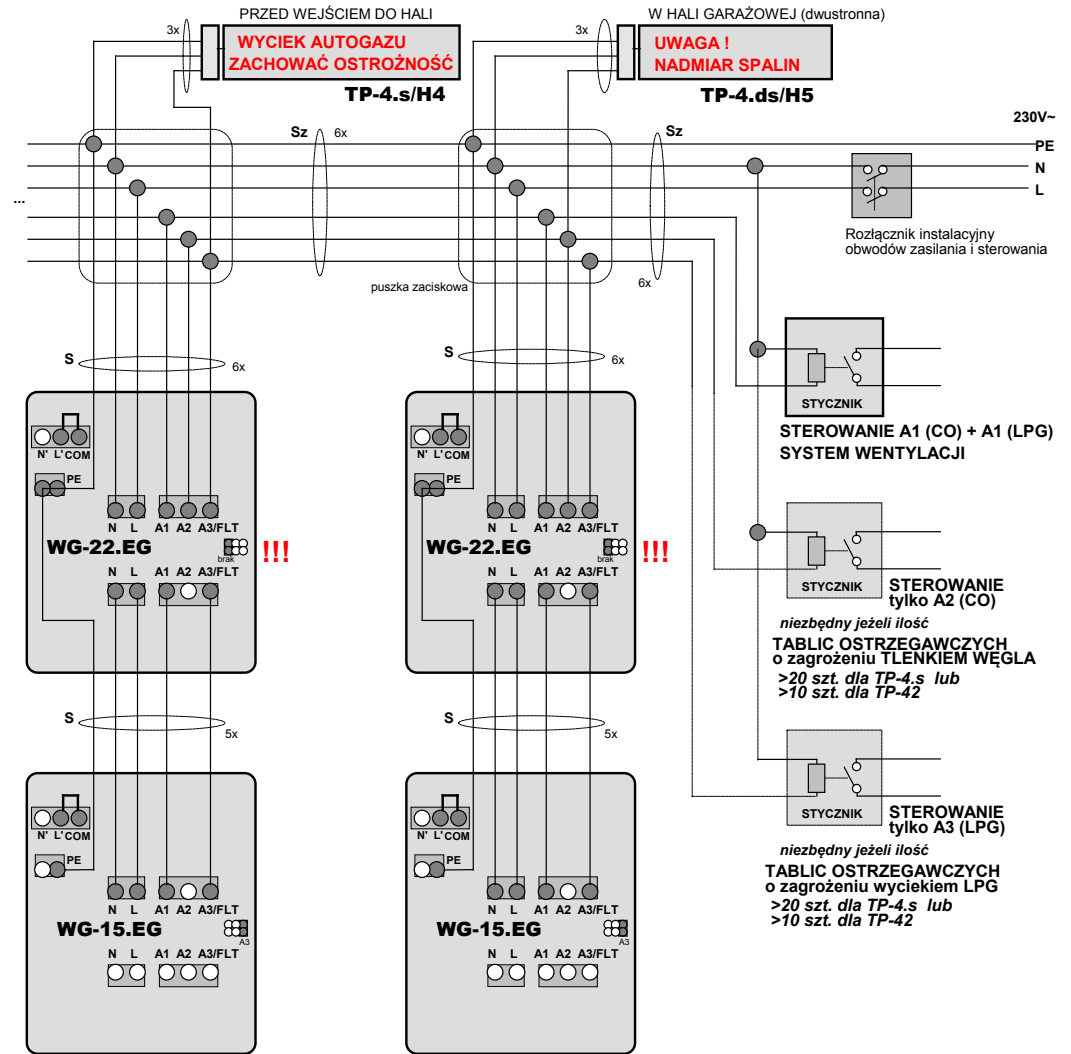


Rys.2. System 3-progowy, **OPTYMALNY funkcjonalnie**, przewody sterujące zwierane w stanie alarmowym do przewodu fazowego (bez napięcia w czasie stanu normalnego);
 A1 = załączenie/intensyfikacja wentylacji,
 A2 = włączenie tablic ostrzegawczych w hali garażowej,
 A3 = włączenie tablic ostrzegawczych przed wejściami do hali

Połączenia elektryczne ze sterownikami WG.EG w systemie sterowania wentylacją w garażach zamkniętych

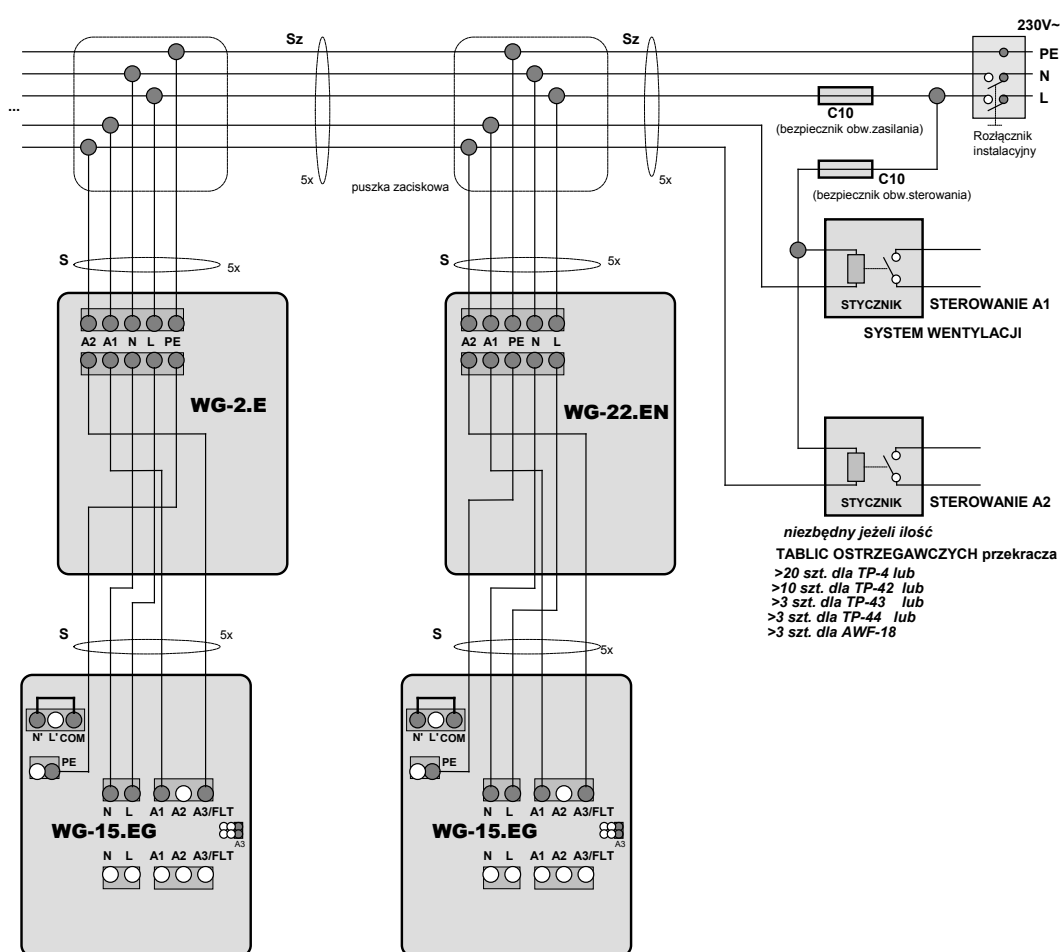


Rys.3. System 3-progowy (lub 2-progowy z sygnalizacją stanu AWARIA), obwody sterujące ODSEPAROWANE od zasilania – możliwość współpracy z BMS lub innymi systemami sterowania wentylacją

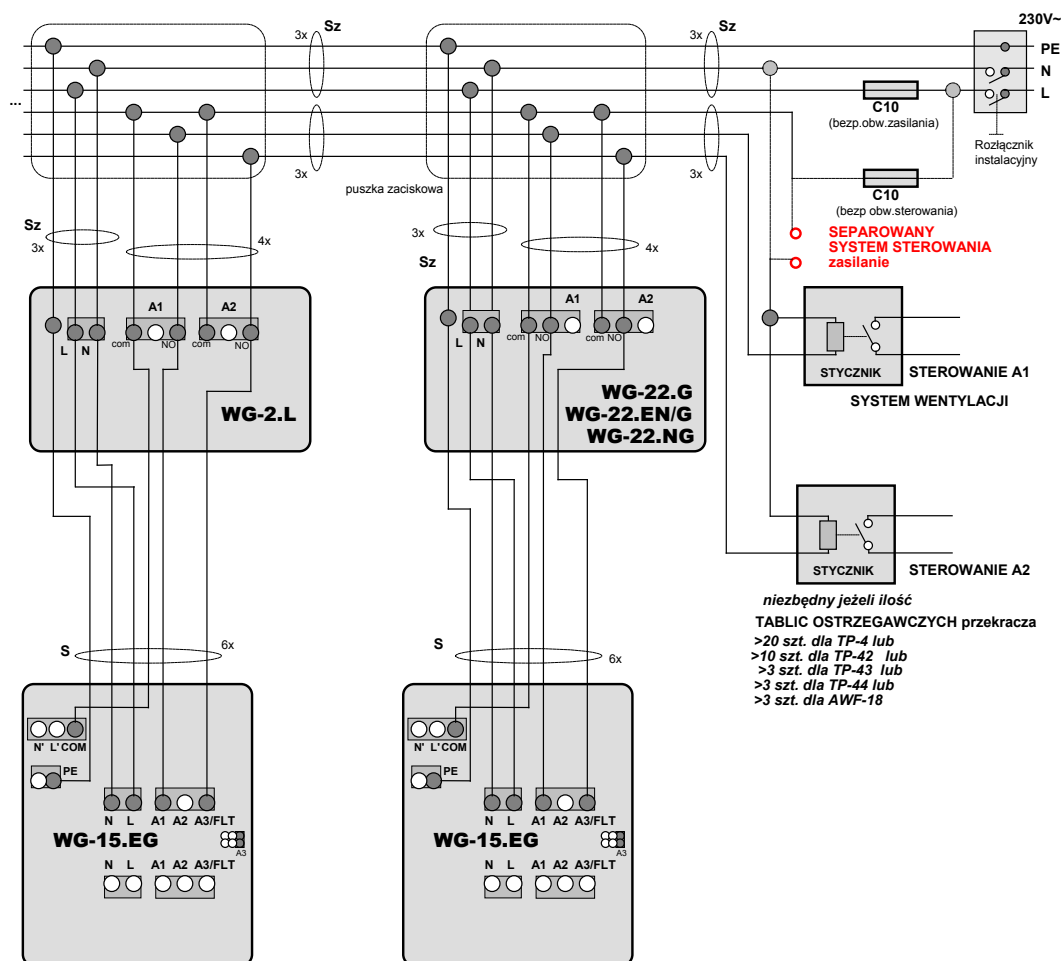


Rys.4. System 2-progowy, ROZDZIELONA sygnalizacja zagrożenia spalinami (tlenkiem węgla) oraz sygnalizacja wycieku autogazu (LPG);
A1 = załączenie/intensyfikacja wentylacji,
A2 = włączenie tablic ostrzegawczych CO w hali garażowej,
A3 = włączenie tablic ostrzegawczych LPG przed wejściami do hali

Połączenia elektryczne w systemach sterowania wentylacją – podłączenie WG.EG do sterowników starszych typów



Rys.5. System 2-progowy, przewody sterujące zwierane w stanie alarmowym do przewodu neutralnego (pod napięciem w czasie stanu normalnego) – kompatybilne z poprzednimi wersjami: WG-22.EN, WG-2.E; A1 = załączenie/intensyfikacja wentylacji, A2 (CO) = A3(LPG) = włączenie tablic ostrzegawczych



Rys.6. System 2-progowy, przewody sterujące potencjalnie separowane od zasilania – podłączenie do wcześniejszych wersji: WG-22.EN/G, WG-22.G, WG-2.L oraz do WG-22.NG; A1 = załączenie/intensyfikacja wentylacji, A2 (CO) = A3(LPG) = włączenie tablic ostrzegawczych