



Warszawa

DANE TECHNICZNE

wydanie 12aW1

DG/F

DWUPROGOWY DETEKTOR GAZÓW
O KONSTRUKCJI ZWYKŁEJ,
z WYMIENNYM SENSOREM

modele: **DG-*nn*/N, DG-*nE*/N, DG-*nR*/N**

seria [**W1**]

PRZEZNACZENIE

Dwuprogowe detektory typu **DG/F** są przeznaczone do wykrywania obecności niebezpiecznych stężeń gazów lub par cieczy wybuchowych, toksycznych lub tlenu w powietrzu w pomieszczeniach przemysłowych, zamkniętych. Posiadają wymienny moduł sensora z dwoma progami alarmowymi (progi ustawione na etapie produkcji).

DG/F są przeznaczone wyłącznie do współpracy z modułami alarmowymi typu MD (interfejs 4-przewodowy) produkcji GAZEX.

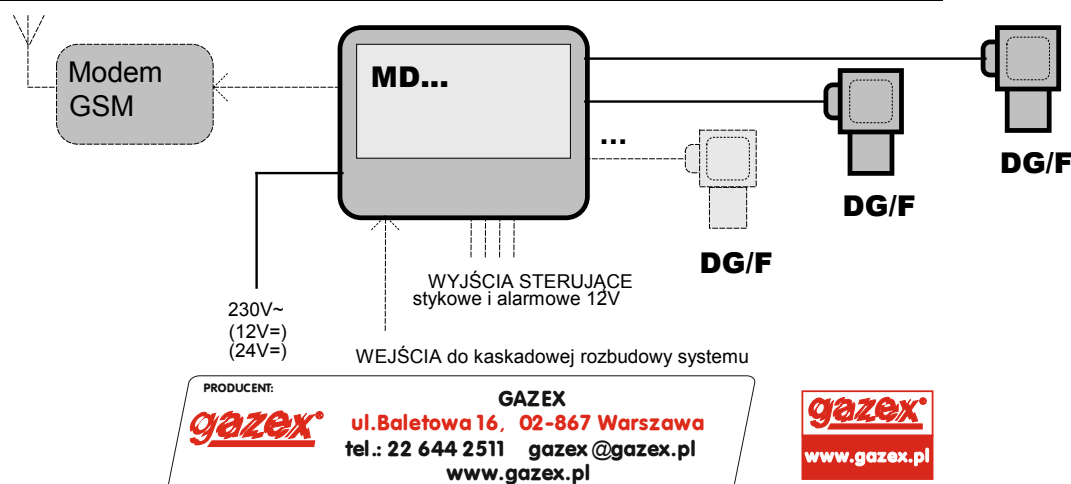
DG/F są detektorami o konstrukcji zwykłej i nie mogą być stosowane w strefach klasyfikowanych jako strefy zagrożone wybuchem gazów, par lub pyłów.



CECHY UŻYTKOWE

- WYMIENNY, iNteligentny sensor gazów:
półprzewodnikowy – modele DG-*nn*/N,
elektrochemiczny – modele DG-*nE*/N,
optyczny Infra-Red – modele DG-*nR*/N (gdzie „*n*” są cyframi tworzącymi kod gazu kalibracyjnego);
- dwa progi alarmowe ustawiane na etapie produkcji, interfejs 4-przewodowy;
- wbudowana historia zdarzeń (analiza dostępna u Producenta), sygnalizacja upływu zalecanego okresu kalibracji; wbudowana procedura testowa rozpoznająca wyjścia (po załączeniu zasilania);
- układ kompensacji termicznej (może być stosowany przy zmiennych warunkach otoczenia);
- łatwe przenikanie gazów przez osłonę sensora = stosunkowo krótki czas odpowiedzi detektora;
- wbudowana sygnalizacja optyczna (4 lampki LED);
- zdejmowalne zaciski z możliwością osadzania żył jedno- i wielodrutowych (linka - bez zaciskania tulejek);
- bryzgoszczelna osłona sensora gazu IP44 (w zalecanej pozycji montażowej);
- możliwość wyposażenia w mechaniczną osłonę z rur profilowanych typu AR-1d (montaż w strefach narażonych na uszkodzenia mechaniczne np. składy, hurtownie, parkingi);
- możliwość wyposażenia w obudowę do umieszczenia na kanale wentylacyjnym (wersja DG-.../w);
- moduły sensoryczne do DG-*nn*/N, DG-*nE*/N i DG-*nR*/N są zamienne (można stosować różne moduły do tego samego korpusu DG/F) - należy jednak uwzględnić warunki instalacji dla poszczególnych mediów!

SCHEMAT BLOKOWY SYSTEMU DETEKCJI GAZÓW



©gazex'2022. Wszelkie prawa zastrzeżone. Powielanie lub kopiowanie w części lub całości bez zgody GAZEX zabronione. Logo gazex, nazwa gazex, dex, ASBIG są zastrzeżonymi znakami towarowymi przedsiębiorstwa GAZEX

Z Nami Pracujesz i Żyjesz Bezpieczniej !

©gazex

TYPOSZEREG DG-*nn*/N

Detektory DG/F z wymiennym, iNteligentnym sensorem półprzewodnikowym obejmują następujące modele:

TABELA 1.DGF.nn

SYMBOL	moduł sensoryczny, oznaczenie: MS-...	ZAKRES stężeń							OKRES kalibracji		Oczekiwana trwałość w czystym powietrzu ok. [lat]
		gaz / medium	zakres stężeń + selektywność	min wartość A1 (zalecana)*	max wartość A2 (zalecana)	dopuszczalne chwilowo (<1min / 30min)	STANDARDOWA KALIBRACJA *** A1/A2	jednostka	zalecany max [m-cy]	optymalny [m-cy]	
1	3	4	5	6	7	8	8A	9	10	11**	12
DG-12/N	12N2	metan	W	5	40	100	10/30 (p2)	%DGW	36	12	10
DG-14/N	14N2	metan (selektywny)	W	5	40	100	10/30 (p2)	%DGW	36	12	10
DG-15/N	15N2	propan, butan	W	5	40	100	10/30 (p2)	%DGW	36	12	10
DG-22/NL	22NL2	tlenek węgla	N + SL	20	1000	2000	20/100 (s15)	ppm	36	12	10
DG-31/N	31N2	zw. organiczne	W	5	40	50	20/40 (p2)	%DGW	12	12	10
DG-41/N	41N2	amoniak	W	300	5000	10000	500/1500	ppm	12	12	10
DG-61/N	61N2	Freony****	W	500	3000	10000	1000/2000(p2)	ppm	12	12	10
DG-71/N	71N2	wodór, acetylen	W	5	40	100	10/30 (p2) H2	%DGW	12	12	10
DG-73/N	73N2	wodór (selektywny)	W	5	40	100	10/30 (p2)	%DGW	36	12	10

Kursywą i kolorem czerwonym oznaczono modele niestandardowe, o parametrach dobieranych do aplikacji.

* - parametry mogą zależeć od doboru sensora do określonej aplikacji; wartość A1 nie może być mniejsza niż 20% wartości A2;

** - kalibracja zalecana jest również przed każdym ważnym, istotnym dla Użytkownika pomiarem/zdarzeniem;

*** - wartość A1/A2, (s15) = wartość średnia za ostatnie 15 min, (p2) = wartość chwilowa stężeń alarmowych;

**** - standardowa kalibracja dotyczy czynnika chłodniczego R410A.

OZNACZENIA: SL – podwyższona selektywność; N – stężenia uznawane w praktyce metrologicznej za niskie,

W – stężenia uznawane w praktyce metrologicznej za wysokie;

v/v – stosunek objętości; ppm – milionowa część stosunku objętości;

DGW - Dolna Granica Wybuchowości danej substancji palnej– najwyższe stężenie objętościowe mieszaniny gazu palnego lub pary z powietrzem, poniżej którego nie może powstać zjawisko wybuchu tej mieszaniny (wartości dla poszczególnych substancji przyjmowane wg PN-EN 60079-20-1:2010).



UWAGA: wykrywanie mediów w innych zakresach lub innych mediów jest możliwe = wykonanie specjalne, wymaga konsultacji z GAZEX; w szczególnych przypadkach możliwy jest dobór parametrów detektora do konkretnej aplikacji =

WYMAGANA ANALIZA WARUNKÓW STOSOWANIA URZĄDZENIA.

UWAGA - WAŻNE:

- Sensor zastosowany w detektorze odporny jest na **chwilowy** wzrost stężenia gazu lub par substancji podanych w Tabeli 1.DGF.nn rubryka 7. Niemniej przedłużająca się eksploatacja detektora (niezależnie od typu) w warunkach stężeń gazów przekraczających wartość wg rub.7 jest **NIEDOPUSZCZALNA** dla wszystkich wymienionych w tabeli mediów ! Może spowodować trwałą zmianę parametrów pomiarowych Detektora lub całkowite uszkodzenie sensora gazu.
- **NIE** zaleca się długotrwałej eksploatacji detektora w zakresie stężeń powyżej wartości stężenia ok. 3...5% DGW dla gazów wybuchowych lub powyżej stężenia progowego A1 detektora kalibrowanego na gaz toksyczny - może to powodować efekt jak wyżej.
- Do prób działania detektora **NIE** dopuszcza się stosowania gazów o niekontrolowanym stężeniu !

TYPOSZEREG DG-nE/N

Detektory DG/F z wymiennym, inteligentnym sensorem elektrochemicznym obejmują następujące modele:

TABELA 1.DGF.nE

SYMBOL		ZAKRES stężeń							OKRES kalibracji		Oczekiwana trwałość w czystym powietrzu ok. [lat]
MODEL	moduł sensoryczny MS-...	gaz	selektywność	próg A1 min	próg A2 max	dopuszczalne chwilowo (<1min / 8h)	standardowa kalibracja* A1/A2	jednostka	zalecany max [m-cy]	optymalny [m-cy]	
1	3	4	5	6	7	8	8A	9	10	11**	12***
DG-2E/N	2E/N	tlenek węgla	SLK	20	500	1500	nds/ndschr	ppm	12	6	2
DG-4E/N	4E/N	amoniak <i>(wysokie stężenia)</i>	SLK	300	1000	2000	500/800 (p2)	ppm	6	3	2
DG-4E/N1	4E/N1	amoniak <i>(chłodnie)</i>	SLK	5	100	200	nds/ndschr	ppm	6	3	2
DG-4E/N2	4E/N2	amoniak <i>(oczyszczalnie)</i>	SLK	5	100	200	nds/ndschr	ppm	6	3	2
DG-5E/N	5E/N	siarkowodór	SLK	5	100	500	nds/ndschr	ppm	6	3	2
DG-7E/N	7E/N	wodór	SLK	100	600	2000	500/800 (p2)	ppm	6	3	2
DG-9E/N	9E/N	tlen	SLK	2	25	30	19/18 (p2)	% v/v	24	24	2
DG-0E.SO2/N	SO2/N	dwutlenek siarki	SLK	1	20	150	nds/ndschr	ppm	6	3	2
DG-0E.NO/N	NO/N	tlenek azotu	SLK	5	100	500	nds/ndschr	ppm	6	3	2
DG-0E.NO2/N	NO2/N	dwutlenek azotu	SLK	1	30	150	nds/ndschr	ppm	6	3	2
DG-0E.CL2/N	CL2/N [#]	chlor	SLK	1	10	50	1/3 (p2)	ppm	6	3	2
DG-0E.ETO/N	ETO/N	tlenek etylenu	SLK	2	20	100	2/5 (p2); s	ppm	6	3	2
DG-0E.PH3/N	PH3/N [#]	fosforowodór	SLK	1	5	20	nds/ndschr; s	ppm	6	3	2
DG-0E.HCL/N	HCL/N [#]	chlorowodór	SLK	3	30	50	nds/ndschr; s	ppm	6	3	2
DG-0E.HCN/N	HCN/N [#]	cyjanowodór	SLK	3	30	50	3/6 (p2), s	ppm	3	3	1,5
DG-0E.CLO2/N	CLO2/N [#]	dwutlenek chloru	SLK	0,1	1	3	nds/ndschr; s	ppm	6	3	2
DG-0E.O3/N	O3/N [#]	ozon	SLK	0,2	1	-	0,2/0,3	ppm	6	3	2

Kursywą i kolorem **czzerwonym** oznaczono modele niestandardowe, o parametrach dobieranych do aplikacji (możliwy jest dobór sensora do pomiaru stężeń gazów w innych zakresach lub innych gazów niż wyspecyfikowano powyżej)

SLK (rub.5) - selektywność wg Tabeli 1.2.DGF.nE;

[#] - moduł sensoryczny w osłonie o obniżonej odporności na zachlapanie wodą (IP33);

s – kalibracja skrośna (gazem różnym od dedykowanego do wykrywania, przy powiększonym błędzie pomiarowym);

nds/ndschr – oznacza progi: A1= NDS, A2=NDSch (naliczane zgodnie z Rozporządzeniem Ministra Rodziny, Pracy i Polityki Społecznej z dnia 12 czerwca 2018 r., Dz.U. 2018 poz. 1286);

* - możliwa jest kalibracja progów na wartości chwilowe stężeń (p2) = detektor niestandardowy, wg zamówienia;

** - kalibracja zalecana jest również przed każdym ważnym, istotnym dla Użytkownika pomiarem/zdarzeniem;

*** - przekroczenie stężeń wg rub.6 oraz przekroczenie zalecanych temperatur pracy skraca życie sensora i może powodować konieczność wzorcowania/kalibracji.

UWAGA:

Gotowość metrologiczna od momentu włączenia zasilania detektorów DG-nE/N następuje po upływie ok. 5 min (ale wyjątkowo dla DG-0E.NO/N - ok. 3h; dla DG-0E.ETO/N > 24h). Czasy te mogą zależeć od długości przerwy w zasilaniu.

UWAGA: W szczególnych przypadkach możliwy jest dobór parametrów detektora (sensora) do konkretnej aplikacji = WYMAGANA ANALIZA WARUNKÓW STOSOWANIA URZĄDZENIA.

TABELA 1.2.DGF.nE Czulość skrośna – selektywność wybranych sensorów elektrochemicznych, odpowiedź na gaz testowy w [ppm]

MS-nE/N (zakres pomiarowy)	Gaz testowy - stężenie:	CO 300 ppm	H ₂ S 15 ppm	H ₂ 1000 ppm	SO ₂ 5 ppm	NO 30 ppm	NO ₂ 5 ppm	Cl ₂ 1 ppm	CO ₂ 5000 ppm	etanol C ₂ H ₅ OH 200 ppm	NH ₃ lub inne	inne
Wskazania MS-2E/N (zakres 1000ppm CO)		300	0	< 400	0	< 3	0	0	0	0	0	
Wskazania MS-4E/N (zakres 1000ppm NH ₃)		0	0	0	- 2	0	0		0	0	(500ppm): 500	
Wskazania MS-4E/N1 (zakres 100ppm NH ₃ , chłodnie od -40°C)		0	-2,3÷0	0	- 1,5	0	-0,4÷0		0	0	(100ppm): 100	
Wskazania MS-4E/N2 (100ppm NH ₃ , oczyszczalnie)		0	1,5	0	0	0	0		0	0	(100ppm): 100	CnHm: 0
Wskazania MS-5E/N (zakres 100ppm H ₂ S)		< 2	15	< 3	0,5	0,3	- 1		0	< 0,4	0	
Wskazania MS-7E/N (zakres 2000ppm H ₂)		< 1,5	< 1,5	1000	< 1	< 24	< 0,5	~0	(5%): < 500		0	C ₂ H ₄ (400ppm) < 100
Wskazania MS-9E/N (zakres 25% v/v tlenu)									(5%): +0,1%			TLEN (20,9%): 20,9%
Wskazania MS-0E.../N (zakres ...)	wg ANEKSU do instrukcji obsługi detektorów DG... dotyczącego czulości skrośnej modułów sensorycznych z sensorem elektrochemicznym - TABELA MS-(P)nE...											

Kursywą i kolorem **czzerwonym** oznaczono modele niestandardowe, o parametrach dobieranych do aplikacji.

Kolorem **zielonym** tła zaznaczono gazy dedykowane do wykrywania.

Kolorem **żółtym** tła zaznaczono czynniki o szczególnie dużym wpływie na sensor.

Dot. Tab. 1.2.DGF.nE: Wpływ innych gazów jest możliwy lecz stopień ich wpływu nie jest podany przez producenta sensora. Stopień wpływu ww. gazów może być inny dla innych stężeń niż podano w nagłówku. Puste rubryki oznaczają brak danych producenta sensora (należałoby to traktować jako wpływ możliwy, choć nie jest określony). Dane do Tabel 1.1.DGF.nE i 1.2.DGF.nE zaczerpnięto z materiałów producentów sensorów elektrochemicznych (aktualizowanych 3'2021 r.). GAZEX nie ponosi odpowiedzialności za wiarygodność ww. danych.



UWAGA: Przy doborze detektora do konkretnej aplikacji Klienta, możliwe jest stosowanie przez GAZEX sensorów o **innych parametrach niż podano powyżej.**

TYPOSZEREG DG-nR/N

Detektory DG/F z wymiennym, iInteligentnym sensorem optycznym (Infra-Red) obejmują modele:

TABELA 1.DGF.nR

SYMBOL		ZAKRES stężeń							OKRES kalibracji		Trwałość w czystym powietrzu ok. [lat]
Model	moduł sensoryczny MS-...	gaz	selektywność	min wartość A1 (zalecana)***	max wartość A2 (zalecana)	dopuszczalne chwilowo (<1min/30min)	STANDARDOWA KALIBRACJA* A1/A2	jednostka	zalecany max [m-cy]	optymalny [m-cy]	
1	3	4	5	6	7	8	8A	9	10	11**	12
DG-1R2/N	1R2/N	metan	SL	5	40	++	10/30 (p2) metan	%DGW	36	12	>5
DG-1R5/N	1R5/N	propan, butan	SL	5	40	++	10/30 (p2) propan	%DGW	36	12	>5
DG-3R/N	3R/N	związki ropopochodne	SL	10	40	++	20/40 (p2)	%DGW	12	12	>5
DG-6R7/N	6R7/N	Freony		500	1500	++	500/1500	ppm	36	12	>5
DG-6R7/N-SF6	6R7/N	SF ₆		500	1500	++	500/1500	ppm	36	12	>5
DG-8R/N	8R/N	dwutlenek węgla (CO ₂)		0,1	5***	100	0,5/1,5	%v/v	36	12	>5
DG-8R8/N	8R8/N	CO ₂ (0÷45°C)		0,1	2***	100	0,5/1,5	%v/v	36	12	15

Kursywą i kolorem **czerywym** oznaczono modele niestandardowe, o parametrach dobieranych do aplikacji.

*- wartości A1/A2: (p2) = wartość chwilowa stężenia, inne kalibracje/wzorcowania możliwe = wersja niestandardowa;

** - kalibracja zalecana jest również przed każdym ważnym, istotnym dla Użytkownika pomiarem/zdarzeniem;

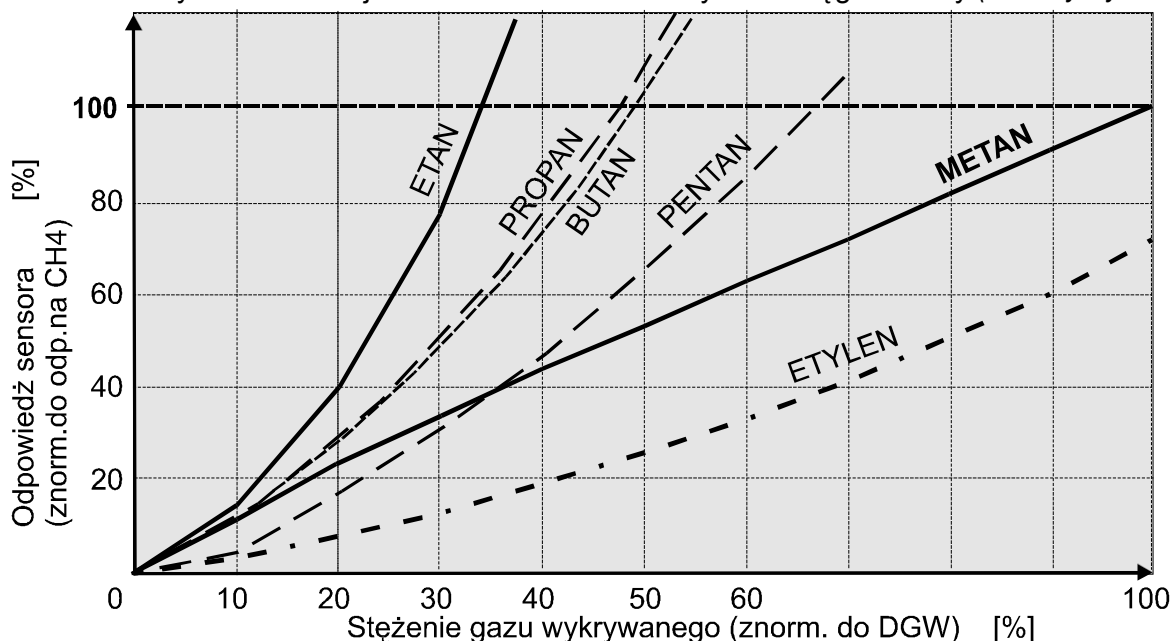
*** - parametry (zakres pomiarowy) mogą zależeć od doboru sensora do określonej aplikacji;

OZNACZENIA: SL –selektywność wg Rysunku 1.2.nR; ++ - brak ograniczeń; DGW- jak pod Tabelą 1.DGF.nn



Wykrywanie innych mediów lub w innych zakresach jest możliwe = wykonanie specjalne, wymaga konsultacji z GAZEX; w szczególnych przypadkach możliwy jest dobór parametrów detektora do konkretnej aplikacji = WYMAGANA ANALIZA WARUNKÓW STOSOWANIA URZĄDZENIA.

RYSUNEK 1.2.nR Przybliżona reakcja sensora Infra-Red na wybrane węglowodory (nie dotyczy modelu ...8R)



Wpływ innych gazów jest możliwy lecz stopień ich wpływu nie jest podany przez producenta sensora.

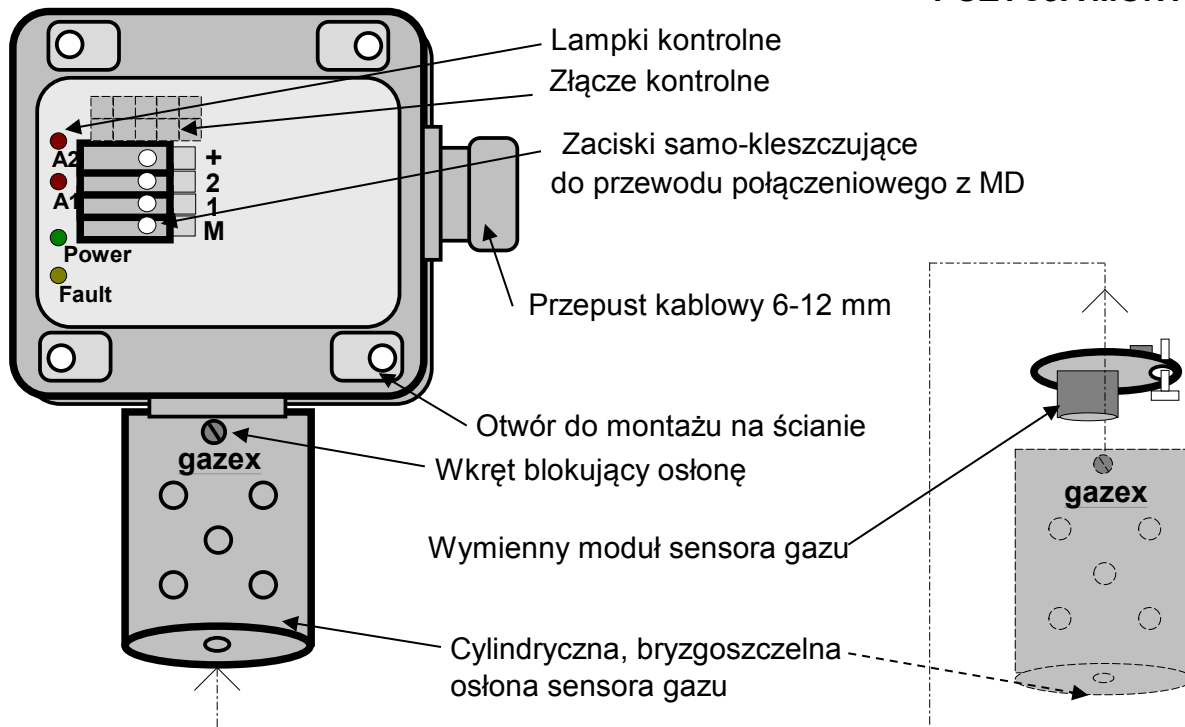
Dane do Rysunku 1.2.nR zaczerpnięto z materiałów producenta sensorów (aktualizowanych 7'2015 r.).

Wg tych danych sensor stosowany w modelach DG-8R.../N jest selektywny (nie podano gazów skrośnych).

GAZEX nie ponosi odpowiedzialności za wiarygodność ww. danych.

OPIS DETEKTORA

POZYCJA MONTAŻOWA



PARAMETRY TECHNICZNE

TABELA 2.1.DGF Parametry wspólne dla wszystkich modeli

Napięcie zasilania	9 V= nominalne, niestabilizowane; dopuszczalne wahania 6,0 ÷ 15,0 V=
Pobór prądu	seria DG- <i>nn</i> /N, - <i>nR</i> /N: typowo 90 mA, max ok.180 mA; seria DG- <i>nE</i> /N: typowo 30 mA
Sensor gazów	półprzewodnikowy, elektrochemiczny lub optyczny Infra-Red, WYMIENNY z modułem sensorycznym (iInteligentnym, z naliczaniem średnich ważonych w czasie, z wbudowaną historią zdarzeń); moduły zamienne
Temperatura pracy	dla DG- <i>nn</i> /N: zalecana od -10°C do +40°C; dopuszczalna okresowo (1h/12h) -20°C ÷ +50°C; dopuszczalna (przy powiększonym błędzie pomiarowym) -20°C ÷ +45°C; dla DG- <i>nE</i> /N (wyjątki poniżej): zalecana od -20°C do +40°C; dopuszczalna okresowo (1h/12h) od -25°C do +50°C; dla DG-4E/N1: zalecana od -40°C do +40°C; dla DG-4E/N: zalecana od -30°C do +50°C; dla DG- <i>nR</i> /N: zalecana -30°C ÷ +45°C; dopuszczalna okresowo (1h/12h) od -30°C do +50°C - ale DG-6R7/N: zalecana -20°C ÷ +45°C; dopuszczalna okresowo (1h/12h) od -25°C do +50°C; dla DG-8R8/N: zalecana od 0°C do +45°C
Wykrywane gazy	zgodnie ze specyfikacją modułu sensorycznego; czas reakcji: 15 ÷ 300s (zależny od modelu)
Progi alarmowe	A1, A2 - zgodnie z rubryką 8A Tabel 1.DGF.nn, 1.DGF.nE, 1.DGF.nR lub wg zamówienia; kalibrowane na etapie produkcji; błąd względny ustawienia: ≤ ±20 % (>± 25 % w przypadku kalibracji skośnej – oznaczenie „s” w rub.8A w TABELI 1.DGF.nE); - w warunkach kalibracji tj.: 20(-2/+5)°C, 65(±10)% RH, ciśnienie atm. 1013(±30)hPa, >72h nieprzerwanego zasilania; stabilność długookresowa: dla DG- <i>nn</i> /N < ±20%/rok ale < ±30%/3lata (tendencja wzrostu czułości); dla DG- <i>nE</i> /N nie gorsza niż -3%/m-c (tendencja zmniejszania czułości)
Wyjścia sygnału alarmowego	„1” – przekroczenie A1, „2” – przekroczenie A2 (przy przekroczeniu A2 załączone są wyj. „1” i „2”); tranzystorowe typu OC; z możliwością bezpośredniego dołączenia do modułów MD...; sygnalizacja przekroczenia zalecanego okresu kalibracji; wbudowana procedura testowa rozpoznająca wyjścia (po załączeniu zasilania); zdejmowalne zaciski samo-kleszczujące = można stosować przewody z żyłami jedno- lub wielodrutowymi „linka” (bez zaciskania tulejek), o przekroju 0,5 ÷ 1,0 mm ²
Sygnalizacja optyczna	lampki LED: alarmowe A1, A2 (czerwone), POWER/zasilanie (zielona), FAULT/awaria (żółta) = uszkodzenie modułu sensora lub jego brak
Układy elektroniczne	technologia SMT, układy: kontroli zasilania, sprawności połączeń z MD, obecności sensora
Wymiary, waga	140 x 110 x 55 mm (wys., szer., głęb.); ok. 0,3kg
Obudowa, stopień ochrony	wysokoudarowy ABS/PC; mocowanie 2-punktowe; IP54 dla układów elektronicznych + IP44 dla osłony bryzgoszczelnej sensora gazów (IP33 wybrane modele DG-0E/N) - tylko przy zalecanej pozycji montażowej detektora - osłoną w dół !
Warunki składowania	w szczelnie zamkniętej torebce polietylenowej, w miejscu wolnym od wilgoci, pyłów, spalin, wibracji, wolnym od wszelkich substancji aktywnych chemicznie; temperatura składowania -20°C ÷ +50°C (DG- <i>nE</i> /N: -20°C ÷ +25°C). Modele DG- <i>nE</i> /N: po okresie 6 m-cy od daty produkcji wymagana jest kalibracja/wzorcowanie.