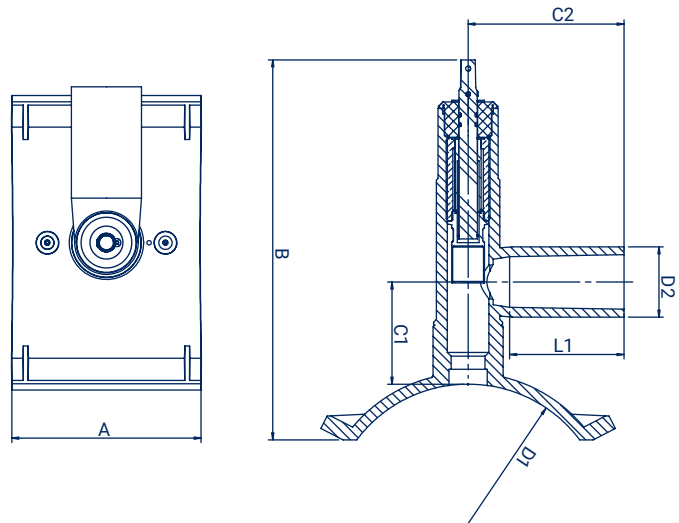


# TAPPING VALVE SDR 11

Zawór siodłowy do nawiercania SDR 11  
Вентиль для врезки под давлением SDR 11



- **application: water and gas** | zastosowanie: woda i gaz |  
применение: вода и газ
- **16 bar water, 10 bar gas** | 16 bar woda, 10 bar gaz |  
16 бар - вода и 10 бар - газ
- **MRS - 10 MPa** | Минимальное сопротивление - 10 МПа
- **full drilling, opening, closing cycle: 61 turns** |  
pełny cykl nawiercania, otwierania, zamykania: 61 obrotów |  
полный цикл врезки, открытия и закрытия: 61 оборот.



Size Wymiar Размер D1/D2 (mm)	Code Kod Код	A (mm)	B (mm)	C2 (mm)	L1 (mm)	C1 (mm)	Weight Waga Вес (kg)	Raw material Tworzywo Материал	Assembly* Montaż Установка	Packing Pakowanie Упаковка
63/32	ZNF06303211	126	320	140	86	87	1,52	PE 100-RC	C	12
63/63	ZNF06306311	126	320	140	99	87	1,65	PE 100-RC	C	12
75/32	ZNF07503211	126	320	140	86	87	1,57	PE 100-RC	C	12
75/63	ZNF07506311	126	320	140	99	87	1,70	PE 100-RC	C	12
90/32	ZNF09003211	128	320	140	86	87	1,68	PE 100-RC	C	12
90/63	ZNF09006311	128	335	140	99	87	1,81	PE 100-RC	C	12
110/32	ZNF11003211	128	340	140	86	87	1,82	PE 100-RC	C	10
110/63	ZNF11006311	128	340	140	99	87	1,95	PE 100-RC	C	10
125/32	ZNF12503211	128	340	140	86	87	1,83	PE 100-RC	C	8
125/63	ZNF12506311	128	340	140	99	87	1,87	PE 100-RC	C	8
140/32	ZNF14003211	128	340	140	86	87	1,88	PE 100-RC	B	10
140/63	ZNF14006311	128	340	140	99	87	1,90	PE 100-RC	B	10
160/32	ZNF16003211	190	365	140	86	85	2,20	PE 100-RC	C	8
160/63	ZNF16006311	190	365	140	99	85	2,30	PE 100-RC	C	8
180/32	ZNF18003211	190	365	140	86	85	2,45	PE 100-RC	C	8
180/63	ZNF18006311	190	365	140	99	85	2,51	PE 100-RC	C	8
200/32	ZNF20003211	170	340	140	86	87	2,57	PE 100-RC	B	8
200/63	ZNF20006311	170	340	140	99	87	2,62	PE 100-RC	B	8
225/32	ZNF22503211	170	340	140	86	90	2,79	PE 100-RC	B	8
225/63	ZNF22506311	170	340	140	99	90	2,84	PE 100-RC	B	8
250/32	ZNF25003211	170	340	140	86	87	2,84	PE 100-RC	B	8
250/63	ZNF25006311	170	340	140	99	87	2,89	PE 100-RC	B	8

\* Lower clamp: B - belt, C - PE detail

Obejma: B - pas, C - detal z PE | Зажим: B - ремень, C - ПЕ деталь

See also: Valve steam wrench - Accessories, page 41

Zobacz również: Klucz do zaworu - Akcesoria, strona 41 | Смотри также: специальный шток - аксессуары, страница 41

