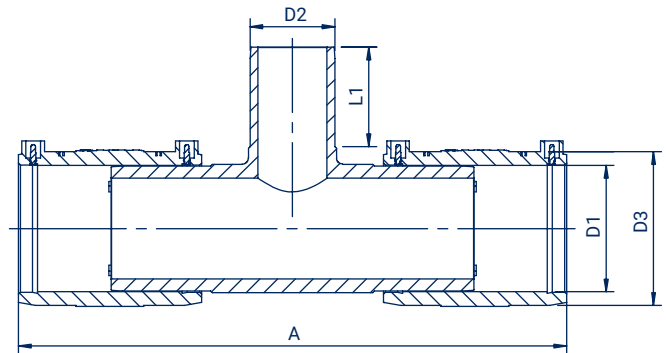


# REDUCED EF TEE BHZ SDR 11

Trójnik elektrooporowy redukcyjny BHZ SDR 11  
Редукционный тройник электросварной BHZ SDR 11

- **application: water and gas** | zastosowanie: woda i gaz |  
применение: вода и газ
- **16 bar water, 10 bar gas** | 16 bar woda, 10 bar gaz |  
16 бар - вода и 10 бар - газ
- **MRS - 10 MPa** | Минимальное сопротивление - 10 МПа
- **fixed product (ready to use)** | produkt połączony (gotowy do użycia) |  
модифицированный продукт (готов к использованию)
- **installation: bilateral heating zone** | montaż: zgrzewanie dwustrefowe |  
установка: двухзонная сварка
- **centre stop** | ogranicznik | ограничитель



Size Wymiar Размер D1/D2 (mm)	Code Kod Код	A (mm)	D3 (mm)	L1 (mm)	Weight Waga Вес (kg)	Raw material Tworzywo Материал	Packing Pakowanie Упаковка
200/90	TED20009011	741	238	96	11,52	PE 100-RC	1
200/110	TED20011011	696	238	86	11,41	PE 100-RC	1
200/160	TED20016011	691	238	101	11,74	PE 100-RC	1
225/90	TED22509011	665	266	79	15,88	PE 100-RC	1
250/110	TED22511011	671	266	85	16,33	PE 100-RC	1
225/160	TED22516011	709	266	98	15,70	PE 100-RC	1
250/110	TED25011011	811	295	85	17,00	PE 100-RC	1
250/160	TED25016011	813	295	102	18,56	PE 100-RC	1
315/110	TED31511011	967	379	85	32,21	PE 100-RC	1
315/160	TED31516011	966	379	101	38,06	PE 100-RC	1
315/250	TED31525011	931	379	150	39,00	PE 100-RC	1