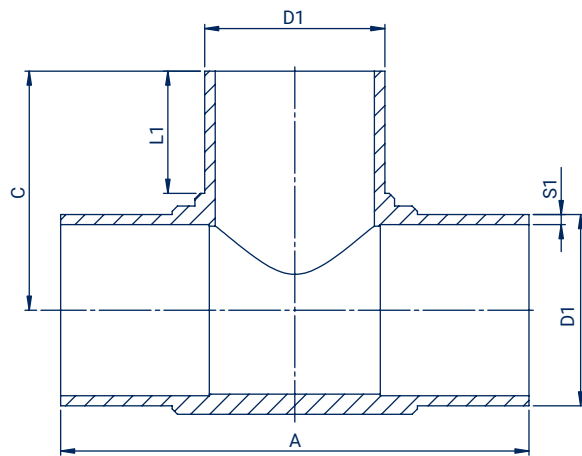


SPIGOT TEE SDR 17

Trójnik doczołowy długi SDR 17
Тройник стыковой длинный SDR 17

- **application: water and gas** | zastosowanie: woda i gaz |
применение: вода и газ
- **10 bar water, 5 bar gas** | 10 bar woda, 5 bar gaz |
10 бар - вода, 5 бар - газ
- **MRS - 10 MPa** | Минимальное сопротивление - 10 МПа
- **installation: electrofusion and spigot welding** | montaż: zgrzewanie elektrooporowe i doczołowe | установка: электросварная и стыковая



Size Wymiar Размер D1 (mm)	Code Kod Код	A (mm)	L1 (mm)	C (mm)	S1 (mm)	Weight Waga Вес (kg)	Raw material Tworzywo Материал	Packing Pakowanie Упаковка
63	TD06317	222	63	113	3,8	0,26	PE 100-RC	-
75	TD07517	246	72	122	4,5	0,40	PE 100-RC	-
90	TD09017	277	81	137	5,4	0,68	PE 100-RC	-
110	TD11017	321	84	161	6,6	1,13	PE 100-RC	-
125	TD12517	345	100	174	7,4	1,56	PE 100-RC	-
140	TD14017	395	104	197	8,3	2,21	PE 100-RC	-
160	TD16017	410	104	206	9,5	2,98	PE 100-RC	-
180	TD18017	525	141	260	10,7	4,87	PE 100-RC	-
200	TD20017	501	123	250	11,9	5,71	PE 100-RC	-
225	TD22517	555	129	276	13,4	8,26	PE 100-RC	-
250	TD25017	576	132	288	14,8	9,39	PE 100-RC	-
280	TD28017	617	132	309	16,6	12,98	PE 100-RC	-
315	TD31517	695	153	346	18,7	17,65	PE 100-RC	-
355	TD35517	818	165	408	21,1	25,98	PE 100-RC	-
400	TD40017	910	197	455	23,7	36,06	PE 100-RC	-
450	TD45017	955	197	478	26,7	50,62	PE 100-RC	-
500	TD50017	1050	218	525	29,7	68,32	PE 100-RC	-