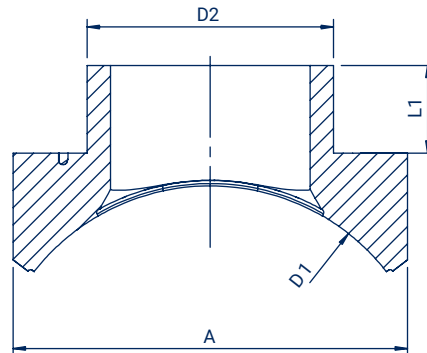


BRANCH SADDLE VLS TYPE SDR 11

Odgałężenie siodłowe typu VLS SDR 11
Накладной уход (без фрезы) тип VLS SDR 11

- **application: water and gas** | zastosowanie: woda i gaz | применение: вода и газ
- **16 bar water, 10 bar gas** | 16 bar woda, 10 bar gaz | 16 бар - вода, 10 бар - газ
- **MRS - 10 MPa** | Минимальное сопротивление - 10 МПа
- **installation: only by qualified personnel** | montaż: tylko przez wykwalifikowany personel | установка: только квалифицированным персоналом



Size Wymiar Размер D1/D2 (mm)	Code Kod Код	A (mm)	L1* (mm)	Weight Waga Вес (kg)	Raw material Tworzywo Материал	Packing Pakowanie Упаковка
315/225	OE31522511	360	20	6,46	PE 100-RC	1
355/225	OE35522511	360	20	6,46	PE 100-RC	1
400/225	OE40022511	360	20	6,46	PE 100-RC	1
450/225	OE45022511	360	20	6,46	PE 100-RC	1
500/225	OE50022511	360	20	6,46	PE 100-RC	1
560/225	OE56022511	360	20	6,46	PE 100-RC	1
630/225	OE63022511	360	20	6,46	PE 100-RC	1
710/225	OE71022511	360	20	7,52	PE 100-RC	1
800/225	OE80022511	374	20	7,52	PE 100-RC	1
900/225	OE90022511	374	20	7,52	PE 100-RC	1
1000/225	OE100022511	374	20	7,52	PE 100-RC	1

* More sizes available on request

Więcej rozmiarów dostępnych na żądanie | Больше размеров доступны под заказ

FOXGRIP^L

Installation tool

FOXGrip L - Urządzenie do montażu

FOXGrip L - Монтажная система

Code | Kod | Код - FSGRIPVL225

