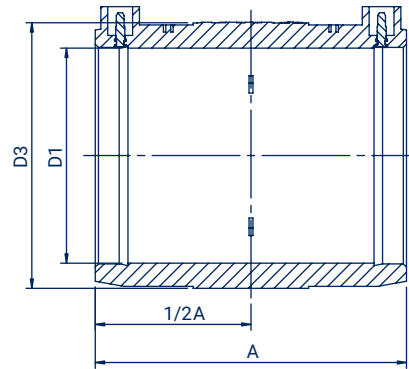


ELECTROFUSION COUPLER SDR 17

Mufa elektrooporowa SDR 17
Муфта Электросварная SDR 17



- **application: water and gas** | zastosowanie: woda i gaz |
применение: вода и газ
- **10 bar water, 5 bar gas** | 10 bar woda, 5 bar gaz | 10 бар - вода и 5 бар - газ
- **MRS - 10 MPa** | Минимальное сопротивление 10 МПа
- **removable centre stop** | usuwalny ogranicznik | съемный ограничитель
- **no centre stop in 315-630 mm diameters** | brak ogranicznika w mufach 315 - 630 mm | съемный ограничитель отсутствует в муфтах 315-630 мм



| Size Wymiar Размер D1 (mm) | Code Kod Код | A (mm) | D3 (mm) | Weight Waga Вес (kg) | Raw material Tworzywo Материал | Packing Pakowanie Упаковка |
|-------------------------------------|--------------------|-----------|------------|----------------------------|--------------------------------------|----------------------------------|
| 110 | ME11017 | 157 | 134 | 0,70 | PE 100-RC | 14 |
| 125 | ME12517 | 167 | 152 | 0,90 | PE 100-RC | 18 |
| 140 | ME14017 | 176 | 168 | 1,10 | PE 100-RC | 14 |
| 160 | ME16017 | 180 | 195 | 1,60 | PE 100-RC | 12 |
| 180 | ME18017 | 186 | 213 | 1,70 | PE 100-RC | 8 |
| 200 | ME20017 | 189 | 238 | 2,20 | PE 100-RC | 6 |
| 225 | ME22517 | 220 | 266 | 3,20 | PE 100-RC | 4 |
| 250 | ME25017 | 224 | 295 | 3,88 | PE 100-RC | 2 |
| 280 | ME28017 | 247 | 336 | 5,50 | PE 100-RC | 2 |
| 315 | ME31517 | 255 | 352 | 7,50 | PE 100-RC | 2 |
| 355 | ME35517 | 296 | 412 | 7,99 | PE 100-RC | 2 |
| 400 | ME40017 | 303 | 462 | 10,00 | PE 100-RC | 1 |
| 450 | ME45017 | 320 | 512 | 13,20 | PE 100-RC | 1 |
| 500 | ME50017 | 377 | 575 | 21,00 | PE 100-RC | 1 |
| 560 | ME56017 | 380 | 640 | 27,00 | PE 100-RC | 1 |
| 630 | ME63017 | 400 | 714 | 35,00 | PE 100-RC | 1 |

