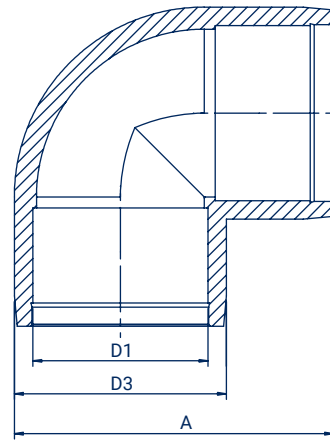




## ELECTROFUSION ELBOW 90° SDR 11

Kolano elektrooporowe 90° SDR 11  
Отвод Электросварной 90° SDR 11

- **application: water and gas** | zastosowanie: woda i gaz |  
применение: вода и газ
- **16 bar water, 10 bar gas** | 16 bar woda, 10 bar gaz |  
16 бар - вода, 10 бар - газ
- **MRS - 10 MPa** | Минимальное сопротивление - 10 МПа
- **centre stop** | ogranicznik | ограничитель



Size Wymiar Размер D1 (mm)	Code Kod Код	A (mm)	D3 (mm)	Weight Waga Вес (kg)	Raw material Tworzywo Материал	Packing Pakowanie Упаковка
20	KE9002011	79	34	0,07	PE 100-RC	150
25	KE9002511	80	35	0,05	PE 100-RC	150
32	KE9003211	83	43	0,07	PE 100-RC	120
40	KE9004011	94	52	0,11	PE 100-RC	60
50	KE9005011	105	62	0,17	PE 100-RC	50
63	KE9006311	126	80	0,28	PE 100-RC	25
75	KE9007511	159	95	0,50	PE 100-RC	15
90	KE9009011	178	112	0,77	PE 100-RC	10
110	KE9011011	200	135	1,10	PE 100-RC	8
125	KE9012511	226	151	1,52	PE 100-RC	10
140	KE9014011	247	170	2,14	PE 100-RC	4
160	KE9016011	275	194	3,01	PE 100-RC	4