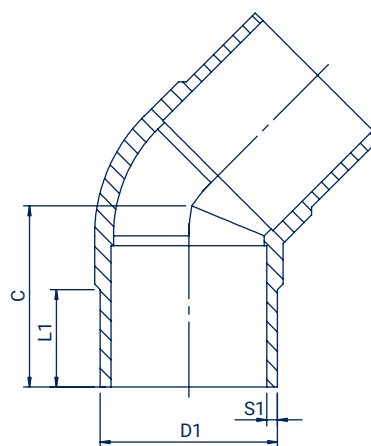


SPIGOT ELBOW 45° SDR 17

Kolano doczołowe długie 45° SDR 17
Отвод стыковой длинный 45° SDR 17

- **application: water and gas** | zastosowanie: woda i gaz |
применение: вода и газ
- **10 bar water, 5 bar gas** | 10 bar woda, 5 bar gaz |
10 бар - вода, 5 бар - газ
- **MRS - 10 MPa** | Минимальное сопротивление - 10 МПа
- **installation: electrofusion and spigot welding** | montaż: zgrzewanie elektrooporowe i doczołowe | установка: электросварная и стыковая



Size Wymiar Размер D1 (mm)	Code Kod Код	L1 (mm)	C (mm)	S1 (mm)	Weight Waga Вес (kg)	Raw material Tworzywo Материал	Packing Pakowanie Упаковка
63	KD4506317	65	88	3,8	0,15	PE 100-RC	-
75	KD4507517	71	90	4,5	0,20	PE 100-RC	-
90	KD4509017	81	104	5,4	0,32	PE 100-RC	16
110	KD4511017	109	139	6,6	0,67	PE 100-RC	8
125	KD4512517	94	126	7,4	0,65	PE 100-RC	6
140	KD4514017	120	168	8,3	1,28	PE 100-RC	-
160	KD4516017	120	160	9,5	1,54	PE 100-RC	6
180	KD4518017	107	151	10,7	1,76	PE 100-RC	3
200	KD4520017	115	164	11,9	2,35	PE 100-RC	2
225	KD4522517	125	180	13,2	3,40	PE 100-RC	2
250	KD4525017	133	220	14,8	5,86	PE 100-RC	-
280	KD4528017	142	227	16,6	7,65	PE 100-RC	-
315	KD4531517	154	250	18,7	10,44	PE 100-RC	-