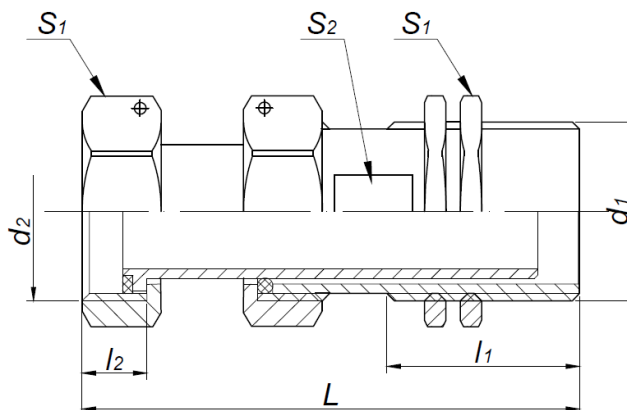


KARTA KATALOGOWA

Łącznik instalacyjny mosiężny – Złączka teleskopowa GW GZ Art.WM001T



Parametry techniczne:

maksymalne ciśnienie robocze	1,6 MPa
maksymalna temperatura	+115°C
minimalna temperatura	-10°C
materiały	korpus, nakrętka: mosiądz CW617N-4MS uszczelnienie: fibra techniczna pierścień uszczelniający: NBR
cechy identyfikacyjne	trwale naniesiony znak „FIT”

Wymiary w mm. Gwinty przyłączeniowe zgodnie z PN-EN ISO 228-1:2005

symbol	rozmiar	d ₁	d ₂	l ₁	l ₂	L	S ₁	S ₂	pakowanie [szt.]
WM001T-3/4	3/4"	G1"	G1"	27	12	70-105	35	29	60/5

Zastrzega się prawo do zmian materiałowych i konstrukcyjnych.