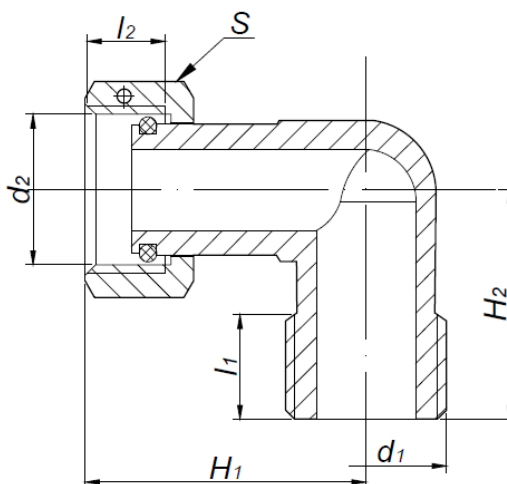


# KARTA KATALOGOWA

Łącznik instalacyjny mosiężny – Półśrubunek GW GZ kątowy równoprzelotowy  
Art.SF78



### Parametry techniczne:

maksymalne ciśnienie robocze	1,6 MPa
maksymalna temperatura	+115°C
minimalna temperatura	-10°C
materiały	korpus, nakrętka: mosiądz CW617N-4MS pierścień zabezpieczający: stal nierdzewna AISI304 uszczelnienie: fibra techniczna
cechy identyfikacyjne	trwale naniesiony znak „FIT”

### Wymiary w mm. Gwinty przyłączeniowe zgodnie z PN-EN ISO 228-1:2005

symbol	rozmiar	d <sub>1</sub>	d <sub>2</sub>	l <sub>1</sub>	l <sub>2</sub>	H <sub>1</sub>	H <sub>2</sub>	S	pakowanie [szt.]
SF78-1/2	1/2"X1/2"	G 1/2"	G 1/2"	13,5	11	37,5	26,5	24	300/10
SF78-3/4	3/4"X3/4"	G 3/4"	G 3/4"	14,5	11,5	43,5	33	30	200/10
SF78-1	1"X1"	G 1"	G 1"	14,5	15,5	53,3	36,5	36,5	70/5

Zastrzega się prawo do zmian materiałowych i konstrukcyjnych.