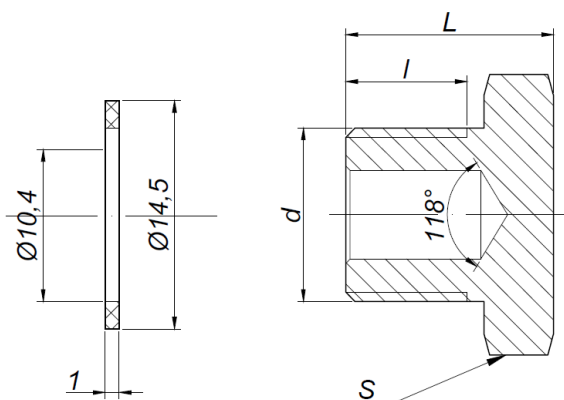


KARTA KATALOGOWA

Łącznik instalacyjny mosiężny – Korek trójnika do kapilary M10 Art.SF67K



Parametry techniczne:

| | |
|------------------------------|---|
| maksymalne ciśnienie robocze | 1,6 MPa |
| maksymalna temperatura | +115°C |
| minimalna temperatura | -10°C |
| materiały | mosiądz CW617N-4MS uszczelnienie: PTFE |

Wymiary w mm. Gwint metryczny M10x1

| symbol | rozmiar | d | l | L | S | pakowanie [szt.] |
|--------|---------|-------|---|----|----|------------------|
| SF67K | M10 | M10x1 | 7 | 12 | 14 | 1500/10 |

Zastrzega się prawo do zmian materiałowych i konstrukcyjnych.