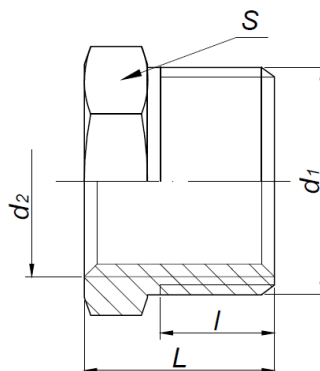


KARTA KATALOGOWA

Łącznik instalacyjny mosiężny – Redukcja chromowana Art. SF62C



Parametry techniczne:

maksymalne ciśnienie robocze	1,6 MPa
maksymalna temperatura	+115°C
minimalna temperatura	-10°C
materiały	mosiądz CW617N powłoka: chrom
cechy identyfikacyjne	trwale naniesiony znak „FIT”

Wymiary w mm. Gwinty przyłączeniowe zgodnie z PN-EN ISO 228-1:2005

symbol	rozmiar	d ₁	d ₂	l	L	S	pakowanie [szt.]
SF62-1/2X1/4C	1/2"X1/4"	G 1/2"	G 1/4"	10,5	15	21	1200/10
SF62-1/2X3/8C	1/2"X3/8"	G 1/2"	G 3/8"	11,5	16	21	1200/10
SF62-3/4X1/2C	3/4"X1/2"	G 3/4"	G 1/2"	11	16	27	800/10
SF62-1X3/4C	1"X3/4"	G 1"	G 3/4"	11	16	34	400/10

Zastrzega się prawo do zmian materiałowych i konstrukcyjnych.