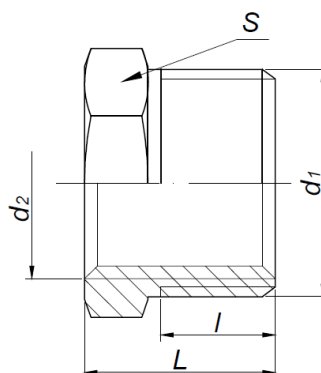


KARTA KATALOGOWA

Łącznik instalacyjny mosiężny – Redukcja Art. SF62



Parametry techniczne:

maksymalne ciśnienie robocze	1,6 MPa
maksymalna temperatura	+115°C
minimalna temperatura	-10°C
materiały	mosiądz CW617N-4MS
cechy identyfikacyjne	trwale naniesiony znak „FIT”

Wymiary w mm. Gwinty przyłączeniowe zgodnie z PN-EN ISO 228-1:2005

symbol	rozmiar	d ₁	d ₂	l	L	S	pakowanie [szt.]
SF62-1/2X1/4	1/2"X1/4"	G 1/2"	G 1/4"	10,5	15	21	1200/10
SF62-1/2X3/8	1/2"X3/8"	G 1/2"	G 3/8"	11,5	16	21	1200/10
SF62-3/4X1/2	3/4"X1/2"	G 3/4"	G 1/2"	11	16	27	800/10
SF62-1X1/2	1"X1/2"	G 1"	G 1/2"	11	16	34	400/10
SF62-1X3/4	1"X3/4"	G 1"	G 3/4"	11	16	34	400/10
SF62-5/4X1	5/4"X1"	G 5/4"	G 1"	11	21	38,5	200/10
SF62-6/4X1	6/4"X1"	G 6/4"	G 1"	15	20,5	48,5	180/10
SF62- 6/4X5/4	6/4"X5/4"	G 6/4"	G 5/4"	15	20,5	48	100/10
SF62-2X6/4	2"X6/4"	G 2"	G 6/4"	18	24,4	61	50/10

Zastrzega się prawo do zmian materiałowych i konstrukcyjnych.