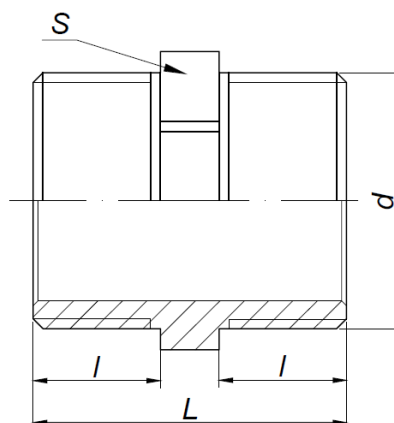


# KARTA KATALOGOWA

Łącznik instalacyjny mosiężny – Nypel STRONG Art. SF57S, SF57N



## Parametry techniczne:

|                              |                              |
|------------------------------|------------------------------|
| maksymalne ciśnienie robocze | 1,6 MPa                      |
| maksymalna temperatura       | +115°C                       |
| minimalna temperatura        | -10°C                        |
| materiały                    | mosiądz CW617N-4MS           |
| cechy identyfikacyjne        | trwale naniesiony znak „FIT” |

## Wymiary w mm. Gwinty przyłączeniowe zgodnie z PN-EN ISO 228-1:2005

| symbol    | rozmiar | d      | l    | L  | S    | pakowanie [szt.] |
|-----------|---------|--------|------|----|------|------------------|
| SF57S-1/2 | 1/2"    | G 1/2" | 12,5 | 30 | 21   | 600/10           |
| SF57S-3/4 | 3/4"    | G 3/4" | 14   | 34 | 27   | 400/10           |
| SF57S-1   | 1"      | G 1"   | 16,5 | 39 | 34   | 200/10           |
| SF57N-5/4 | 5/4"    | G 5/4" | 14,5 | 35 | 43   | 150/10           |
| SF57N-6/4 | 6/4"    | G 6/4" | 16,3 | 39 | 48,5 | 150/10           |
| SF57N-2   | 2"      | G 2"   | 19   | 45 | 62   | 50/5             |

Zastrzega się prawo do zmian materiałowych i konstrukcyjnych.