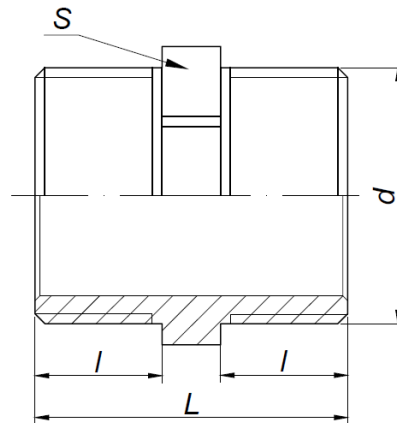


# KARTA KATALOGOWA

Łącznik instalacyjny mosiężny – Nypel mosiężny NORMAL Art. SF57N



## Parametry techniczne:

maksymalne ciśnienie robocze	1,6 MPa
maksymalna temperatura	+115°C
minimalna temperatura	-10°C
materiały	mosiądz CW617N-4MS
cechy identyfikacyjne	trwale naniesiony znak „FIT”

## Wymiary w mm. Gwinty przyłączeniowe zgodnie z PN-EN ISO 228-1:2005

symbol	rozmiar	d	l	L	S	pakowanie [szt.]
SF57N-1/2	1/2"	G 1/2"	9,5	23	21	600/10
SF57N-3/4	3/4"	G 3/4"	11	26	27	400/10
SF57N-1	1"	G 1"	12,5	30	34	200/10

Zastrzega się prawo do zmian materiałowych i konstrukcyjnych.