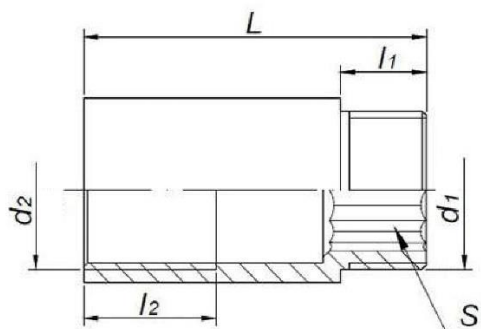


KARTA KATALOGOWA

Łącznik instalacyjny mosiężny – Przedłużka STRONG Art. SF52S



Parametry techniczne:

maksymalne ciśnienie robocze	1,6 MPa
maksymalna temperatura	+115°C
minimalna temperatura	-10°C
materiały	mosiądz CW617N-4MS
cechy identyfikacyjne	trwale naniesiony znak „FIT”

Wymiary w mm. Gwinty przyłączeniowe zgodnie z PN-EN ISO 228-1:2005

symbol	rozmiar	d ₁	d ₂	l ₁	l ₂	L	S	pakowanie [szt.]
SF52S-1/2X10	1/2”X10	G 1/2”	G 1/2”	10	9	22	12,3	800/10
SF52S-1/2X15	1/2”X15	G 1/2”	G 1/2”	10	10	26	12,3	700/10
SF52S-1/2X20	1/2”X20	G 1/2”	G 1/2”	10	15	31	12,3	600/10
SF52S-1/2X25	1/2”X25	G 1/2”	G 1/2”	10	15	36	12,3	400/10
SF52S-1/2X30	1/2”X30	G 1/2”	G 1/2”	10	20	41	12,3	400/10
SF52S-1/2X40	1/2”X40	G 1/2”	G 1/2”	10	25	51	12,3	300/10
SF52S-1/2X50	1/2”X50	G 1/2”	G 1/2”	10	30	61	12,3	250/10

Zastrzega się prawo do zmian materiałowych i konstrukcyjnych.