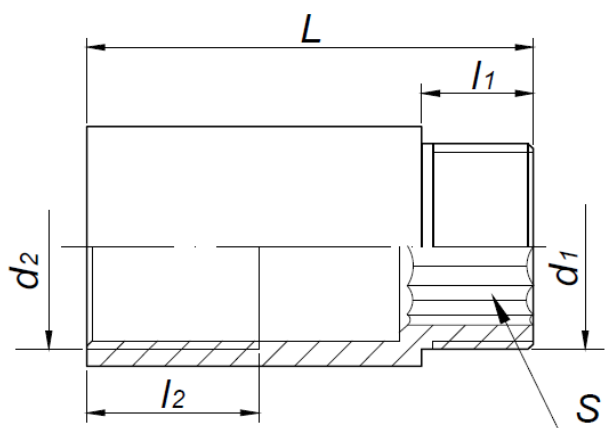


# KARTA KATALOGOWA

Łącznik instalacyjny mosiężny – Przedłużka chromowana Art. SF52C



## Parametry techniczne:

maksymalne ciśnienie robocze	1,6 MPa
maksymalna temperatura	+115°C
minimalna temperatura	-10°C
materiały	mosiądz CW617N powłoka: chrom
cechy identyfikacyjne	trwale naniesiony znak „FIT”

## Wymiary w mm. Gwinty przyłączeniowe zgodnie z PN-EN ISO 228-1:2005

symbol	rozmiar	d <sub>1</sub>	d <sub>2</sub>	l <sub>1</sub>	l <sub>2</sub>	L	S	pakowanie [szt.]
SF52-1/2X10C	1/2”X10	G 1/2”	G 1/2”	10	9	20	13	800/10
SF52-1/2X15C	1/2”X15	G 1/2”	G 1/2”	10	12	25	13	700/10
SF52-1/2X20C	1/2”X20	G 1/2”	G 1/2”	10	15,5	30	13	600/10
SF52-1/2X25C	1/2”X25	G 1/2”	G 1/2”	10	21	35	13	400/10
SF52-1/2X30C	1/2”X30	G 1/2”	G 1/2”	10	25	40	13	400/10
SF52-1/2X40C	1/2”X40	G 1/2”	G 1/2”	10	28	50	13	300/10
SF52-1/2X50C	1/2”X50	G 1/2”	G 1/2”	10	28	60	13	250/10
SF52-1/2X60C	1/2”X60	G 1/2”	G 1/2”	10	30	70	13	200/10
SF52-1/2X80C	1/2”X80	G 1/2”	G 1/2”	10	30	90	13	150/10
SF52-1/2X100C	1/2”X100	G 1/2”	G 1/2”	10	30	110	13	120/10

Zastrzega się prawo do zmian materiałowych i konstrukcyjnych.