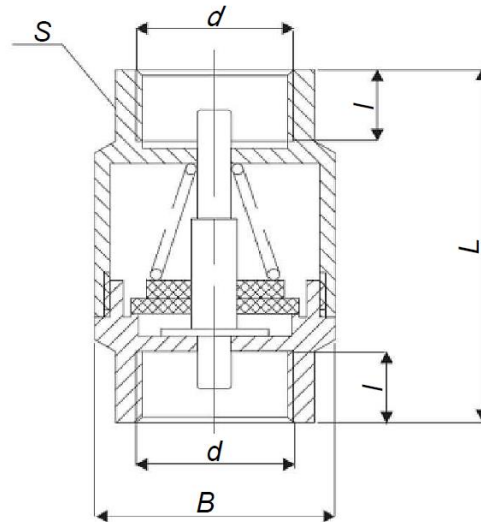


KARTA KATALOGOWA

Zawór zwrotny z mosiężnym trzpieniem Art. SDF602A



Parametry techniczne:

| | |
|------------------------------|---|
| maksymalne ciśnienie robocze | 1,0 MPa |
| maksymalna temperatura | 120°C |
| materiały | korpus: mosiądz CW617N uszczelnienie: NBR sprężyna: stal nierdzewna |
| cechy identyfikacyjne | trwale naniesiony znak „FIT” |

Wymiary w mm. Gwinty przyłączeniowe zgodnie z PN-EN ISO 228-1:2005

| symbol | rozmiar | d | l | B | L | S | pakowanie |
|-------------|---------|--------|----|------|------|------|-----------|
| SDF602A-1/2 | 1/2" | G 1/2" | 12 | 30 | 44 | 24,5 | 216/36 |
| SDF602A-3/4 | 3/4" | G 3/4" | 12 | 38,5 | 49,5 | 30,5 | 128/16 |
| SDF602A-1 | 1" | G 1" | 13 | 45 | 55,5 | 37 | 96/12 |
| SDF602A-5/4 | 5/4" | G 5/4" | 15 | 59 | 62,5 | 46 | 50/5 |
| SDF602A-6/4 | 6/4" | G 6/4" | 14 | 67,5 | 67 | 54 | 50/5 |
| SDF602A-2 | 2" | G 2" | 18 | 81 | 76 | 65 | 18/3 |

Zastrzega się prawo do zmian materiałowych i konstrukcyjnych.