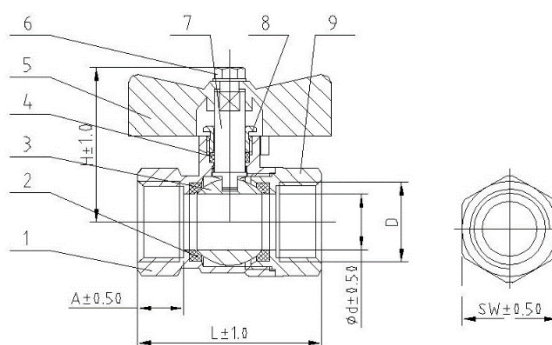


KARTA KATALOGOWA

Zawór kulowy wodny motylek Strong Art. SDC214BS



Parametry techniczne:

maksymalne ciśnienie robocze	3,0 MPa
maksymalna temperatura	130°C
materiały	korpus: mosiądz CW617N-4MS z powłoką niklowaną (na zewnątrz) kula: mosiądz CW617N z powłoką chromowaną trzpień, dławik: mosiądz CW614N uszczelnienie kuli i dławika: PTFE (teflon) rączka: aluminium z powłoką malarską
cechy identyfikacyjne	trwale naniesiony znak „FIT”

Wymiary w mm. Gwinty przyłączeniowe zgodnie z PN-EN ISO 228-1:2005

symbol	D	L	A	d	H	SW	pakowanie
SDC214BS-1/2	G 1/2"	49	11,5	14,5	40,5	25	120/12
SDC214BS-3/4	G 3/4"	56,5	12,5	19	44	30,2	100/10
SDC214BS-1	G 1"	65,5	14,5	24	51,5	38	60/6

Zastrzega się prawo do zmian materiałowych i konstrukcyjnych.