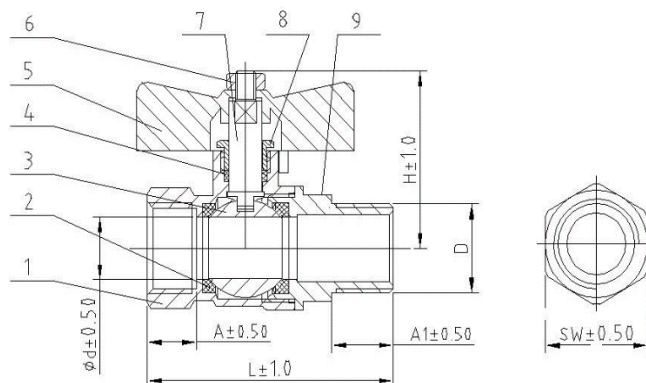


# KARTA KATALOGOWA

Zawór kulowy wodny motylek GW GZ Strong Art. SDC205BS



## Parametry techniczne:

maksymalne ciśnienie robocze	3,0 MPa
maksymalna temperatura	130°C
materiały	korpus: mosiądz CW617N-4MS z powłoką niklowaną (na zewnątrz) kula: mosiądz CW617N z powłoką chromowaną trzpień, dławik: mosiądz CW614N uszczelnienie: PTFE (teflon) rączka: aluminium z powłoką malarską
cechy identyfikacyjne	trwale naniesiony znak „FIT”

Wymiary w mm. Gwinty przyłączeniowe zgodnie z PN-EN ISO 228-1:2005

symbol	D	L	A	A1	d	H	SW	pakowanie
SDC205BS-1/2	1/2"	57,5	11,5	12	14,5	40,5	25	120/12
SDC205BS-3/4	3/4"	62,5	12,5	12	19	44	30,2	100/10
SDC205BS-1	1"	75,5	14,5	16	24	51,5	38	60/6

Zastrzega się prawo do zmian materiałowych i konstrukcyjnych.