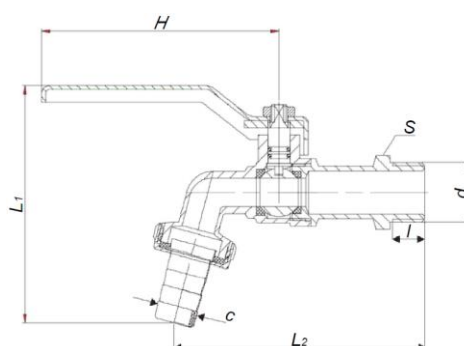


KARTA KATALOGOWA

Zawór czerpalny Art. SDB304



Parametry techniczne:

maksymalne ciśnienie robocze	1,0 MPa
maksymalna temperatura	120°C
materiały	korpus: mosiądz CW617N z powłoką niklowaną (na zewnątrz) kula: mosiądz CW617N z powłoką chromowaną trzpień, dławik: mosiądz CW614N uszczelnienie kuli i dławika: PTFE (teflon) reduktor: ABS uszczelnienie reduktora: O-ring NBR rączka: stal węglowa ocynkowana z powłoką z tworzywa
cechy identyfikacyjne	trwale naniesiony znak „FIT”

Wymiary w mm. Gwinty przyłączeniowe zgodnie z PN-EN ISO 228-1:2005

symbol	rozmiar	c	d	l	H	L ₁	L ₂	S	pakowanie
SDB304-1/2	1/2"	16,5	1/2"	10,5	80,5	86	73	22,0	120/12
SDB304-3/4	3/4"	16,5	3/4"	11,0	80,5	90	82	26,5	80/10

Zastrzega się prawo do zmian materiałowych i konstrukcyjnych.