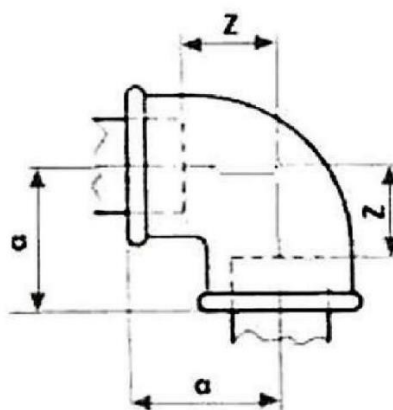


KARTA KATALOGOWA

Kolano nakrętne ocynk A1 Strong Art. FIT 90



Parametry techniczne:

parametry pracy	-20°C do +120°C dopuszczalne ciśnienie 25 bar między 120°C a 300°C wartości interpolowane 300°C dopuszczalne ciśnienie 20 bar
materiały	żeliwo; powłoka: ocynk
cechy identyfikacyjne	trwale naniesiony znak „TSP”

Wymiary w mm. Gwinty przyłączeniowe zgodnie z PN-EN 10226-1:2006

symbol	rozmiar	a	z	pakowanie [szt.]
FIT 90-3/8	3/8"	25	15	320/80/10
FIT 90-1/2	1/2"	28	15	200/100/10
FIT 90-3/4	3/4"	33	18	120/60/10
FIT 90-1	1"	38	21	60/30/10
FIT 90-5/4	5/4"	45	26	40/20
FIT 90-6/4	6/4"	50	31	30/15
FIT 90-2	2"	58	34	16/8
FIT 90-2 1/2	2 1/2"	69	42	12
FIT 90-3	3"	78	48	8
FIT 90-4	4"	96	60	3

Zastrzega się prawo do zmian materiałowych i konstrukcyjnych.