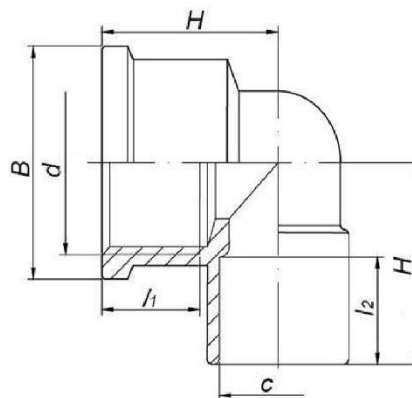


# KARTA KATALOGOWA

Łącznik instalacyjny mosiężny – Kolano GW przejściowe Art. 4090



## Parametry techniczne:

Temperatury pracy i podane dla nich max. ciśnienia robocze (dla stopów lutowniczych o zawartości cyny większej lub równej 95 %)	30°C - 2,5 MPa 65°C - 2,5 MPa 110°C - 1,6 MPa
materiały	mosiądz CW617N
cechy identyfikacyjne	trwale naniesiony znak „FIT”

## Wymiary w mm. Gwinty przyłączeniowe zgodnie z PN-EN ISO 228-1:2005

symbol	rozmiar	c	d	l <sub>1</sub>	l <sub>2</sub>	B	H	pakowanie [szt.]
4090-15X1/2	15X1/2"	15	G 1/2"	12	12	26	22	500/10
4090-18X1/2	18X1/2"	18	G 1/2"	13	13	26	22	400/10
4090-22X3/4	22X3/4"	22	G 3/4"	13	13	31	28	200/10

Zastrzega się prawo do zmian materiałowych i konstrukcyjnych.