

ZAWORY GAZOWE

NAKRĘTNO-NAKRĘTNE

- korpus mosiądz CW7617N
- połączenie: gwint nakrętno-nakrętny
- typ: G18, G61
- uchwyty: motylek, dźwignia

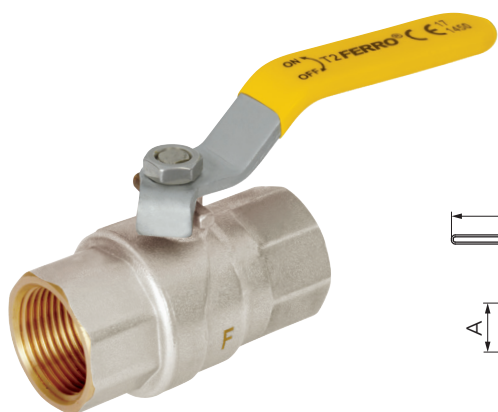
FERRO®

TYP G61

KG N•

Zawór kulowy do gazu - typ G61

- nakrętno - nakrętny
- uchwyt: metalowa dźwignia
- materiał korpusu i kuli: wysokiej jakości mosiądz CW617N
- materiał uszczelnień kuli: PTFE
- materiał uszczelnień trzpienia: podwójny o-ring z NBR70
- maksymalne ciśnienie robocze: MOP5 (0,5 MPa)
- temperatura robocza: T2 (-20°C do 60°C)



DN	A	A1 [mm]	B[mm]	C [mm]	D [mm]	E [mm]	Indeks
15	Rp 1/2	15	57,7 ±1	min. 15	43 ±1	89 ±1	KG N1
20	Rp 3/4	20	67 ±1	min. 16,3	47 ±1	89 ±1	KG N2
25	Rp 1	24,5	81,3 ±1	min. 19,1	61 ±1	112,3 ±1	KG N3
32	Rp 1 1/4	30,5	95,5 ±1	min. 21,4	72,3 ±1	131,3 ±2	KG N4
40	Rp 1 1/2	38,5	105,5 ±1	min. 21,4	78,4 ±2	131,3 ±2	KG N5
50	Rp 2	47,5	126 ±1	min. 25,7	89,5 ±2	159,5 ±2	KG N6

KG MN•

Zawór kulowy do gazu - typ G61

- nakrętno - nakrętny
- uchwyt: aluminiowy motylek
- materiał korpusu i kuli: wysokiej jakości mosiądz CW617N
- materiał uszczelnień kuli: PTFE
- materiał uszczelnień trzpienia: podwójny o-ring z NBR70
- maksymalne ciśnienie robocze: MOP5 (0,5 MPa)
- temperatura robocza: T2 (-20°C do 60°C)



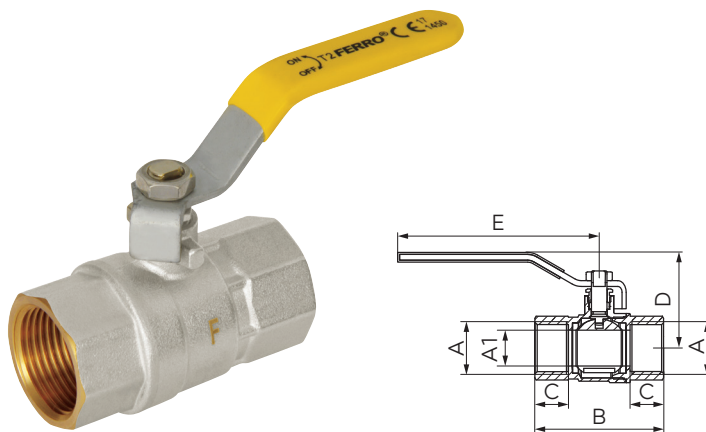
DN	A	A1 [mm]	B[mm]	C [mm]	D [mm]	E [mm]	Indeks
15	Rp 1/2	15	57,7 ±1	min. 15	36,2 ±2	51,5 ±3	KG MN1
20	Rp 3/4	20	67 ±1	min. 16,3	40,1 ±2	51,5 ±3	KG MN2
25	Rp 1	24,5	81,3 ±1	min. 19,1	49,2 ±2	67 ±1	KG MN3

TYP G18

KG S•

Zawór kulowy do gazu - typ G18

- nakrętno - nakrętny
- z dławikiem
- uchwyt: metalowa dźwignia
- materiał korpusu i kuli: wysokiej jakości mosiądz CW617N
- materiał uszczelnień kuli: PTFE
- materiał uszczelnień trzpienia: PTFE i o-ring z NBR70
- maksymalne ciśnienie robocze: MOP5 (0,5 MPa)
- temperatura robocza: T2 (-20°C do 60°C)

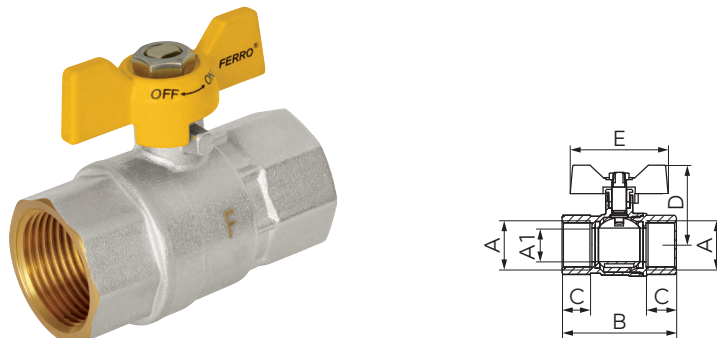


DN	A	A1 [mm]	B[mm]	C [mm]	D [mm]	E [mm]	Indeks
15	Rp 1/2	14	57 ±1	min. 15	47,8 ±1	82 ±1	KG S1
20	Rp 3/4	18,5	66,7 ±1	min. 16,3	49,3 ±1	104 ±1	KG S2
25	Rp 1	23	78 ±1	min. 19,1	57,3 ±1	104 ±1	KG S3

KG MS•

Zawór kulowy do gazu - typ G18

- nakrętno - nakrętny
- z dławikiem
- uchwyt: aluminiowy motylek
- materiał korpusu i kuli: wysokiej jakości mosiądz CW617N
- materiał uszczelnień kuli: PTFE
- materiał uszczelnień trzpienia: PTFE i o-ring z NBR70
- maksymalne ciśnienie robocze: MOP5 (0,5 MPa)
- temperatura robocza: T2 (-20°C do 60°C)



DN	A	A1 [mm]	B[mm]	C [mm]	D [mm]	E [mm]	Indeks
15	Rp 1/2	14	57 ±1	min. 15	39 ±1	51,5 ±1	KG MS1
20	Rp 3/4	18,5	66,7 ±1	min. 16,3	42 ±1	51,5 ±1	KG MS2
25	Rp 1	23	78 ±1	min. 19,1	54,5 ±1	67 ±1	KG MS3