

FERRO[®]

INSTRUKCJA MONTAŻU I KONSERWACJI ODPŁYWÓW LINIOWYCH

W WERSJI Z RUSZTEM I W WERSJI POD ZABUDOWĘ PŁYTKAMI

INSTRUCTIONS FOR ASSEMBLY AND MAINTENANCE OF LINEAR DRAINS TYPE

WITH DECORATIVE COVER AND TYPE FOR BUILDING IN UNDER FLOOR TILES

РУКОВОДСТВО ПО СБОРКЕ И ОБСЛУЖИВАНИЮ

ЛИНЕЙНЫХ ТРАПОВ С РЕШЕТКОЙ И ПОД ПЛИТКУ

PL

EN

RU

UWAGI PRZED MONTAŻEM:

- 1.W momencie przystąpienia do montażu należy dokładnie rozplanować przebieg spadku rury odpływowej odwodnienia liniowego tak aby nie ograniczać wskazanego spływu wody.
- 2.Należy pamiętać o przygotowaniu odpowiednich materiałów do hydroizolacji podłoża montowanego odpływu liniowego.
- 3.Należy stosować się ściśle do zaleceń producentów materiałów budowlanych stosowanych podczas wykonywania montażu.
- 4.Długość połączenia syfonu z kanalizacją powinna być możliwie jak najkrótsza.

5.Uwaga: syfon nie działa bez koszyka spustowego.

MONTAŻ ODPŁYWU LINIOWEGO:

- 1.Przed montażem należy odpowiednio wypoziomować podłoże przy zachowaniu spadku w przedziale 1-2% w kierunku odpływu wody.
- 2.Do koryta (5) zamontować elementy (4 i 7), które należy połączyć z kanalizacją pamiętając o szczelnym wykonaniu połączeń.
- 3.Do koryta (5) zamontować nóżki regulacyjne (6) za pomocą dołączonej dwustronnej taśmy montażowej.
- 4.Po wykonaniu powyższych czynności należy uzupełnić zaprawą betonową przestrzeń pod odpływem do wysokości kotłownicy.
- 5.Po wyschnięciu zaprawy należy użyć produktów izolacyjnych w postaci płynnej folii hydroizolacyjnej oraz mankietu hydroizolacyjnego (2) instalując element (1).
- 6.W przypadku odpływów pod zabudowę płytami listwę pod zabudowę zaleca się pokryć warstwą kontaktową, przedwklejeniem wniań płytek.

KONSERWACJA:

- 1.Koryto, ruszt i listwa pod zabudowę odpływu liniowego wykonane są ze stali nierdzewnej poddanej na zarysowania. Do ich czyszczenia nie należy stosować ostrych materiałów mogących uszkodzić powierzchnię typu; ściereczek do naczyń, szcetek z włosiem nylonowym oraz szcetek metalowych.
- 2.Odpływ liniowy należy czyścić wyłącznie detergentami i środkami przeznaczonymi do stali nierdzewnej.
- 3.Środek czyszczący powinien być stosowany zgodnie z informacją podaną na produkcie przez jego producenta. Zbyt duże stężenie środka do czyszczenia może naruszyć powierzchnię stali.
- 4.Jeżeli producent środka czyszczącego nie podał inaczej, czas kontaktu środka czyszczącego z powierzchnią stali nierdzewnej nie powinien być dłuższy niż 10 minut.
- 5.Po zakończeniu czyszczenia odpływu liniowego należy go dokładnie słućką czystą wodą i osuszyć jego powierzchnię za pomocą gumowego zbierraka co zapobiega powstawaniu białych zacieków w wyniku działania twardej wody.
- 6.Koryto odpływu liniowego należy czyścić nie rzadziej niż co 14 dni, jednocześnie sprawdzając drożność syfonu.
- 7.W celu wyczyszczenia syfonu wyciągnij koszyk spustowy i korek. Wyczyść rurociąg sprężyną. Włóż z powrotem korek (strzałkami do góry) oraz koszyk spustowy.

REMARKS PRIOR TO ASSEMBLY:

- 1.At the beginning of assembly, precisely plan the location of a waste pipe-line in order not to limit the required water drain.
- 2.Please remember to prepare appropriate products for hydro insulation of the surface around the assembled linear drain.
- 3.Strictly follow the instructions of manufacturers of construction products used during the assembly.
- 4.The length of connection of a siphon with sewerage system should be as short as possible.
- 5.Warning: siphon does not work without a plug and drain basket.

ASSEMBLY OF A DRAIN:

- 1.Prior to the assembly appropriately even the surface and keep the slope of 1-2% in direction of the water drain.
- 2.Connect the drain - pipe (5) with elements (4 and 7) which have to be connected with the sewerage system and remember about tight execution of connections.
- 3.Put the element (5) with adjustment legs (6) with the attached two-sided assembly tape.
- 4.After execution of the above mentioned activities fill the surface under the drain with the concrete screed up to the insulating collar.
- 5.When the concrete screed is dry, use the insulating products in form of liquid hydro insulating foil and cuff (2) when installing the slat (1).
- 6.For linear drains for building in under floor tiles it is recommended

to use contact layer inside the slat before gluing in the floor tiles.

MAINTENANCE:

- 1.Channel, cover and slat for building in are made of stainless steel liable to scratches. For cleaning do not use sharp products which may damage its surface such us: tea cloths, brushes with nylon bristles or metal brushes etc.
- 2.Flume and cover of linear drain should be cleaned only with detergents and agents for stainless steel.
- 3.Cleaning agents should be used according to the information given by their manufacturer on the product. Too high concentration of the cleaning agent may damage the surface of stainless steel.
- 4.If the manufacturer of a cleaning agent did not specify otherwise, application of the cleaning agent on slat's surface should not exceed 10 minutes.
- 5.After cleaning of the slat accurately rinse it with clean water and dry its surface with a rubber squeegee, which helps prevent white stains occurring due to hard water.
- 6.Flume of the linear drain should be cleaned at least every 14 days. You should also check permeability of the siphon.
- 7.To clean the siphon pull out the basket and drain plug. Clear pipe using spring. Replace the plug (arrows should be up) and drain basket.

ПРИМЕЧАНИЯ ПЕРЕД СБОРКОЙ:

- 1.Перед началом сборки необходимо тщательно спланировать направление наклона отводной трубы линейного трапа, чтобы не ограничивать указанный сток воды.
- 2.Следует помнить о подготовке соответствующих материалов для гидроизоляции поверхности вокруг устанавливаемого линейного трапа.
- 3.Необходимо строго следовать рекомендациям производителей строительных материалов, используемых в процессе сборки.
- 4.Длина соединения сифона с канализацией должна быть как можно короче.
- 5.Примечание: сифон не работает без пробки и сливной корзины.

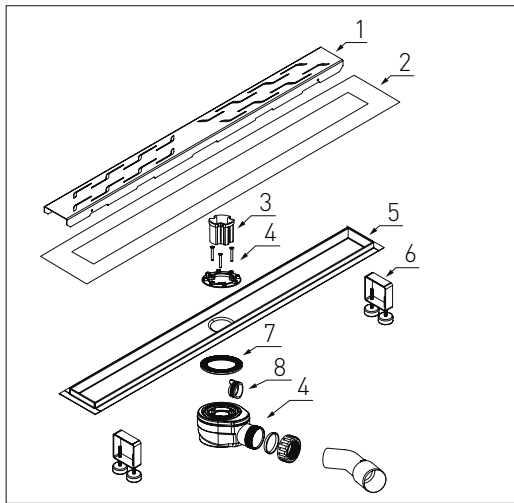
СБОРКА ЛИНЕЙНОГО ТРАПА:

- 1.Перед сборкой следует должным образом выровнять поверхность, сохраняя при этом наклон в диапазоне 1-2 % в направлении слива воды.
- 2.К желобу (5) присоединить элементы (4 и 7), которые необходимо соединить с канализацией, не забывая о герметичном выполнении соединений.
- 3.К желобу (5) прикрутить регулируемые ножки (6) с помощью прилагаемой двухсторонней монтажной ленты.
- 4.Выполнить вышеуказанные действия, залпните бетонным раствором пространство под сливом на высоту фланца.
- 5.После высыхания раствора используйте изоляционные материалы в виде жидкой гидроизоляционной пленки и гидроизоляционной манжеты (2), устанавливая элемент (1).
- 6.В случае трапов под плитку, планку рекомендуется покрыть контактным слоем, прежде чем укладывать в нее плитку.

ОБСЛУЖИВАНИЕ:

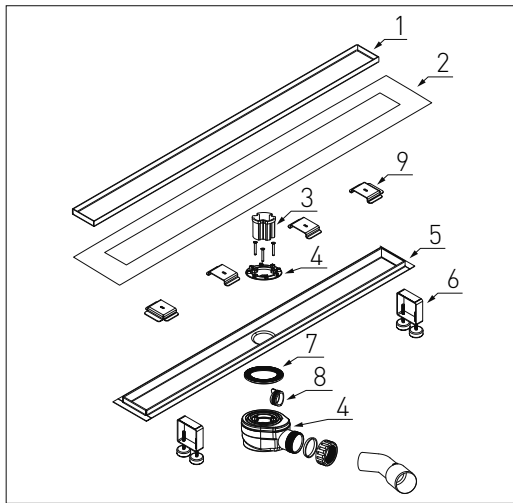
- 1.Желоб, решетка и планка под плитку линейного трапа изготовлены из нержавеющей стали, восприимчивой к царапинам. Для их очистки не используйте острые материалы, которые могут повредить поверхность, в частности: тряпки для мытья посуды, щетки с нейлоновой щетиной, металлические щетки и т. д.
- 2.Линейный трап следует чистить только моющими средствами и средствами, предназначенными для нержавеющей стали.
- 3.Чистящее средство должно использоваться в соответствии с информацией, указанной на изделии его производителем. Слишком высокие концентрации чистящего средства могут повлиять на поверхность стали.
- 4.Если производитель чистящего средства не указал иное, время контакта чистящего средства с поверхностью из нержавеющей стали не должно превышать 10 минут.
- 5.После очистки линейный трап следует тщательно промыть чистой водой и высушить его поверхность резиновым скребком, который предотвращает образование белых полос в результате жесткой воды.
- 6.Желоб линейного трапа следует очищать не реже одного раза в 14 дней, проверяя при этом проходимость сифона.
- 7.Чтобы очистить сифон, вытащите сливную корзину и пробку. Очистите трубопровод с помощью пружины. Вставьте назад пробку (стрелками вверх) и сливную корзину.

ELEMENTY ZESTAWU ODPIĘWU LINIOWEGO Z RUSZTEM
SET OF LINEAR DRAINS WITH DECORATIVE COVER
ЭЛЕМЕНТЫ КОМПЛЕКТА ЛИНЕЙНОГО ТРАПА С РЕШЕТКОЙ



1. Ruszt ze wzorem • Cover with pattern • Декоративная решетка
2. Mankiet hydroizolacyjny • Waterproof strip • Гидроизоляционная манжета
3. Koszyk • Basket • Корзина
4. Syfon • Siphon • Сифон
5. Koryto • Drain channel • Желоб
6. Nóżki regulacyjne • Adjustment legs • Регулируемые ножки
7. Uszczelka • Gasket • Прокладка
8. Korek • Plug • Пробка

ELEMENTY ZESTAWU ODPIĘWU LINIOWEGO POD ZABUDOWĘ PŁYTKAMI
SET OF LINEAR DRAINS FOR BUILDING IN UNDER FLOOR TILES
ЭЛЕМЕНТЫ КОМПЛЕКТА ЛИНЕЙНОГО ТРАПА ПОД ПЛИТКУ



1. Listwa pod zabudowę płytkami • Slat for building in under floor tiles • Планка для укладки под плитку
2. Mankiet hydroizolacyjny • Waterproof strip • Гидроизоляционная манжета
3. Koszyk • Basket • Корзина
4. Syfon • Siphon • Сифон
5. Koryto • Drain channel • Желоб
6. Nóżki regulacyjne • Adjustment legs • Регулируемые ножки
7. Uszczelka • Gasket • Прокладка
8. Korek • Plug • Пробка
9. Wkładki dystansowe • Spacers • Распорки

PL

WARUNKI GWARANCJI

1. FERRO S.A. (Gwarant) udziela gwarancji na odpływy liniowe znajdujące się w ofercie handlowej FERRO S.A., sprzedawane i używane na terytorium Polski.
2. Gwarancja obejmuje odpowiedzialność za wady fizyczne ujawnione podczas trwania okresu gwarancji, a obecne w produkcie już w chwili produkcji.
3. Gwarancja udzielona jest na 5 lat od daty zakupu, lecz nie dłużej niż 7 lat od daty produkcji produktu.
4. Gwarancja nie obejmuje awarii spowodowanych przez użytkownika, nieograniczonej odpowiedzialności sprzedawcy, nieograniczonej odpowiedzialności kupującego wynikających z przepisów o rękojmi za wady rzeczy sprzedanej.
5. Świadczenia gwarancyjne obejmują według własnego wyboru Gwaranta: naprawę produktu; dostarczenie do Klienta nowego wolnego od wad produktu lub wybranych podzespołów; zwrot kosztów zakupu produktu za pośrednictwem punktu, w którym dokonano zakupu. Świadczenia gwarancyjne nie obejmują usług montażu i demontażu produktu w miejscu jego zainstalowania.

WARUNKIEM UZYSKANIA GWARANCJI JEST:

1. Przechowywanie, transportowanie, zamontowanie i eksploatację odpływu liniowego zgodnie z jego instrukcją montażu i eksploatacji dostępną razem z produktem.
2. Przedstawienie dokumentu zakupu potwierdzającego datę zakupu produktu.
- GWARANCJA NIE OBEJMUJE NASTĘPUJĄCYCH PRODUKTÓW I ICH CZĘŚCI:**
1. Zanieczyszczonych lub uszkodzonych ciałami stałymi lub płynnymi szkodliwymi (zabrudzeń, zarysowań, uszkodzeń mechanicznych), w szczególności w wyniku niewłaściwej eksploatacji lub obsługi, szkód wywołanych przez agresywne działanie warunków zewnętrznych, chemikaliów, środków czyszczących, niewłaściwej pielęgnacji stali nierdzewnej i uszkodzeń spowodowanych osadzeniem się kamienia kotłowego.
2. W których zastosowano nieoryginalne części zamienne innego producenta.
3. Uszkodzonych w wyniku: przekroczenia dopuszczalnych parametrów pracy środowiska pracy lub działania siły wyższej oraz zdarzeń losowych, które wystąpiły po wydaniu produktu przez FERRO S.A.
4. Z usuniętymi, zartartymi, zmodyfikowanymi numerami seryjnymi i/lub znakami producenta.
5. Uszkodzonych lub odszczątkowanych mechanicznie, w tym również uszkodzonych w trakcie transportu i/lub wyniku niewłaściwej przeprowadzonego montażu i niewłaściwej eksploatacji i konserwacji itp.
6. Naprawianych i modyfikowanych we własnym zakresie przez Klienta lub bez

pisemnej zgody Gwaranta.

7. Podlegających normalnemu zużyciu podczas eksploatacji.
8. Posiadających niewielkie odchylenia od cech wymaganych, które nie mają wpływu na wartość użytkową produktu.
- ZGŁOSZENIE WADY I ZAKRES ŚWIADCZEŃ GWARANCYJNYCH:**
1. Wszelkie wady produktu powstałe w trakcie trwania gwarancji Klient powinien zgłosić do punktu sprzedaży lub Gwaranta niezwłocznie po jej ujawnieniu, lecz nie później niż w terminie 2 miesięcy od daty jej wykrycia.
2. Zgłoszenie oprócz nazwy i symbolu produktu oraz daty zakupu musi zawierać dane umożliwiające kontakt Gwaranta z Klientem. Gwarant zastrzega sobie, w razie konieczności, prawo do ustalenia rozpoczęcia okresu gwarancji na dzień wyprodukowania produktu.
3. Gwarant w okresie do 14 dni od zgłoszenia zajmie stanowisko w sprawie zasadności roszczeń podając jednocześnie termin ostatecznego zakończenia sprawy i, w przypadku uznania roszczeń za zasadne, termin zakończenia postępowania, nie dłużej niż 30 dni od dnia otrzymania kompletnego zgłoszenia lub w terminie uzgodnionym z Klientem.
4. W toku rozpatrywania reklamacji Gwarant zastrzega sobie możliwość: a. zażądania przesłania produktu na koszt Gwaranta do jego siedziby, b. dokonania oględzin produktu w miejscu jego zainstalowania, c. dokonania oględzin miejsca montażu produktu, d. pobrania próbek wody mającej kontakt produktem; pod rygorem oddalenia roszczenia jako niemożliwego do rozpatrzenia.
5. Gwarant zastrzega sobie również możliwość wyboru sposobu załatwienia uznej reklamacji poprzez: naprawę, dostawę do Klienta produktu nowego, petnowartościowego, lub zwrot kosztów zakupu produktu za pośrednictwem punktu, w którym dokonano zakupu. W przypadku dostarczenia nowego produktu będzie on objęty od nowa 5 letnią gwarancją liczoną od dnia wymiany, nie dłużej niż 7 lat od daty produkcji.
6. Na czas trwania reklamacji Gwarant nie zapewnia produktów zastępczych ani nie odpowiada za jakiegokolwiek konsekwencje spowodowane demontażem lub wyłączeniem z eksploatacji reklamowanego produktu.
7. Jeżeli w toku rozpatrywania reklamacji Gwarant uzna za zasadną naprawę produktu w miejscu jego zainstalowania i przez serwis działający na polecenie Gwaranta, Klient musi zapewnić pełny dostęp do naprawianego produktu, oraz umożliwić jego naprawę, w przeciwnym wypadku serwis działający na polecenie Gwaranta odmówi naprawy produktu w miejscu zainstalowania, a Gwarant dokona zwrotu kosztów jego zakupu za pośrednictwem punktu, w którym dokonano zakupu.

TERMS OF WARRANTY

1. FERRO S.A. (Warrantor) gives warranty for linear drains included in FERRO S.A. offer, which are sold and used within the territory of Poland.
2. The warranty includes liability for physical defects discovered during the period of warranty and present on a product already at the moment of manufacture.
3. The warranty is granted for 5 years counted from the date of purchase, however not longer than for 7 years from the date of product's manufacture.
4. The warranty for a sold product does not exclude, does not limit nor suspends the rights of the purchaser arising out of provisions on warranty for defects of sold goods.
5. Warranty services in accordance with own selection of the Warrantor include: repair of the product, delivery of a new, defectless product or selected sub-assemblies to the Customer; reimbursement of costs of product purchase through a point of sale in which the purchase was made. Warranty services do not include product's assembly and disassembly in place where it is installed.

THE CONDITION TO ACQUIRE WARRANTY IS:

1. Storage, transportation, installation and use of a linear drain according to the instructions of assembly and use attached with the product.
2. Presentation of a purchase document confirming the date of product's purchase.

WARRANTY DOES NOT INCLUDE THE FOLLOWING PRODUCTS**AND THEIR PARTS:**

1. Dirty or damaged with solids or harmful liquids (stains, scratches, mechanical damages), particularly due to improper use or service, damage caused by aggressive effect of external conditions, chemicals, detergents, improper maintenance of stainless steel and damages caused by sediment of scale deposit.
2. Those in which non-original spare parts from other manufacturer were used.
3. Damaged as a result of: exceeding allowed parameters of work, working environment or force majeure and misfortunes which have occurred after release of the product by FERRO S.A.
4. With removed, covered, modified serial numbers and/or manufacturer's mark.
5. Damaged or mechanically deformed, including also those damaged during transport and/or as a result of improperly carried out assembly, improper use and maintenance etc.
6. Repaired and modified on their own by the Customer or without Warrantor's written consent.
7. Subject to normal operational wear.
8. Those which slightly deviate from the required features, which do not have an impact on product's value in use.

LOGGING A COMPLAINT AND SCOPE OF WARRANTY SERVICES:

1. The Customer should report any defects of products caused within the warranty period to a point of sale or Warrantor immediately after their discovery, however not later than within 2 months from the date of discovering a defect.
2. The complaint apart from product's name and symbol and date of purchase has to include the data which facilitates contact of the Warrantor with the Customer. If necessary, Warrantor reserves itself the right to determine the beginning of warranty period as of the date of product's manufacture.
3. Warrantor within 14 days from the date of lodging a claim will take a position on correctness of claims and at the same time will specify the date for final resolution of the case, and in the event of considering the claim justified, the date of termination of the procedure, not longer than 30 days after the date of receiving a complete complaint or within the date agreed on with the Customer.
4. In the course of processing a complaint the Warrantor reserves itself the possibility to: a. demand that the product be sent on Warrantor's cost to its seat, b. examine the product in place where it is installed, c. examine the place where the product has been assembled, d. take samples of water which has contact with the product; under pain of dismissing the claim as impossible to be considered.
5. Warrantor reserves itself also the possibility to choose the way of handling the accepted complaint through: repair, delivery of a new, defectless product to the Customer, or reimbursement of costs of product purchase via the point of sale, where the purchase was made. In case of delivery of a new product, the product will be covered with a new 5 year-warranty counted from the date of replacing the product, not longer than 7 years from the date of manufacture.
6. For the duration of the complaint the Warrantor does not provide substitute products and is not liable for any consequences caused by disassembly or excluding the returned product from use.
7. If in the course of considering the complaint the Warrantor decides that the repair of the product in place where it is installed and by the servicing company working at the order of the Warrantor is justified, the Customer has to provide full access to the repaired product and enable for the product to be repaired, otherwise the servicing company operating at the request of Warrantor will refuse to repair the product in the place where it is installed and the Warrantor will refund the costs of its purchase through the point of sale where the purchase was made.

ГАРАНТИЙНЫЕ УСЛОВИЯ

1. АО FERRO (Гарант) предоставляет гарантию на линейные трапы, содержащиеся в коммерческом предложении АО FERRO, которые продаются и используются на территории Польши.
2. Гарантия включает в себя ответственность за физические дефекты, обнаруженные в течение гарантийного срока и присутствующие в продукте уже в момент изготовления.
3. Гарантия предоставляется на 5 лет от даты покупки, но не более чем на 7 лет от даты изготовления изделия.
4. Гарантия на проданный товар не исключает, не ограничивает и не приостанавливает права покупателя, вытекающие из положений о гарантии на дефекты проданного товара.
5. Гарантийное обслуживание в соответствии с личным выбором Гаранта включает в себя: ремонт изделия, доставку Клиенту нового изделия без дефектов, или отдельных компонентов; возмещение затрат на покупку товара через точку продажи, в которой была совершена покупка. Гарантийное обслуживание не включает в себя услуги по сборке и разборке изделия на месте его установки.

УСЛОВИЕМ ПОЛУЧЕНИЯ ГАРАНТИИ ЯВЛЯЕТСЯ:

1. Хранение, транспортировка, установка и эксплуатация линейного трапа в соответствии с инструкцией по сборке и эксплуатации, прилагаемой к товару.
2. Представление документа о покупке, подтверждающего дату покупки продукта.

ГАРАНТИЯ НЕ ВКЛЮЧАЕТ СЛЕДУЮЩУЮ ПРОДУКЦИЮ И ЕЕ ЧАСТИ:

1. Загрязненные или поврежденные твердыми предметами или вредными веществами (пятна, царапины, механические повреждения), особенно из-за неправильного использования или обслуживания, повреждения, вызванные агрессивным воздействием внешних условий, химикатов, моющих средств, ненадлежащего обслуживания нержавеющей стали и повреждения, вызванные отложениями накипи.
2. В которых использовались неоригинальные запчасти другого производителя.
3. Поврежденные в результате: превышения допустимых рабочих параметров, рабочей среды или форс-мажорных обстоятельств и случайных событий, которые произошли после того, как продукт был выдан компанией АО FERRO.
4. С удаленными, выцветшими, измененными серийными номерами и/или отметками изготовителя.
5. Поврежденные или деформированные механически, также поврежденные при транспортировке и/или в результате неправильной сборки, неправильного использования и технического обслуживания и т.д.
6. Ремонтированные или измененные самостоятельно Клиентом либо без письменного согласия Гаранта.
7. Подлежащие нормальному износу во время работы.
8. Имеющие незначительные отклонения от требуемых характеристик, которые не влияют на ценность продукта в использовании.

УВЕДОМЛЕНИЕ О ДЕФЕКТЕ И СФЕРА ГАРАНТИЙНОГО ОБСЛУЖИВАНИЯ:

1. О любых дефектах продукции, возникших в течение гарантийного периода, Клиент должен сообщать в точку продажи или Гаранту сразу же после их выявления, но не позднее, чем в течение 2 месяцев с даты их обнаружения.
2. Уведомление, помимо названия и символа продукта и даты покупки, должно содержать данные, позволяющие Гаранту связаться с Клиентом. Гарант оставляет за собой право при необходимости определить дату начала гарантийного срока в день изготовления продукта.
3. Гарант в течение 14 дней с момента подачи уведомления примет решение об обоснованности претензий, одновременно указав дату окончательного завершения дела и, если претензии будут сочтены обоснованными, крайний срок завершения разбирательства – не более 30 дней от даты получения полного уведомления или в срок, согласованный с Клиентом.
4. В ходе рассмотрения рекламации Гарант оставляет за собой возможность: а. требовать, чтобы изделие было отправлено за счет Гаранта в его зарегистрированный офис, б. осмотреть изделие на месте его установки, с. осмотреть место сборки товара, д. взять пробу воды, контактирующей с продуктом; другое приведет к отклонению рекламации, как невозможной к рассмотрению.
5. Гарант также оставляет за собой право выбрать способ урегулирования признанной рекламации путем: ремонта, доставки нового, полноценного продукта Клиенту или возврата стоимости покупки продукта через точку, в которой была совершена покупка. В случае поставки нового продукта на него снова распространяется 5-летняя гарантия, исчисляемая от даты замены, но не более чем 7 лет от даты изготовления.
6. В течение срока рассмотрения рекламации Гарант не обеспечивает замену продуктов и не несет ответственности за любые последствия, вызванные разборкой или выводом из эксплуатации продукта, по которому заявлена претензия.
7. Если в процессе рассмотрения рекламации Гарант будет считать целесообразным отремонтировать изделие в месте его установки сервисной службой, действующей по поручению Гаранта, Клиент должен обеспечить полный доступ к ремонтируемому продукту и дать возможность его отремонтировать, в противном случае, сервисная служба, действующая по поручению Гаранта, откажется ремонтировать продукт в месте установки, а Гарант возместит стоимость его покупки через точку, в которой была совершена покупка.