

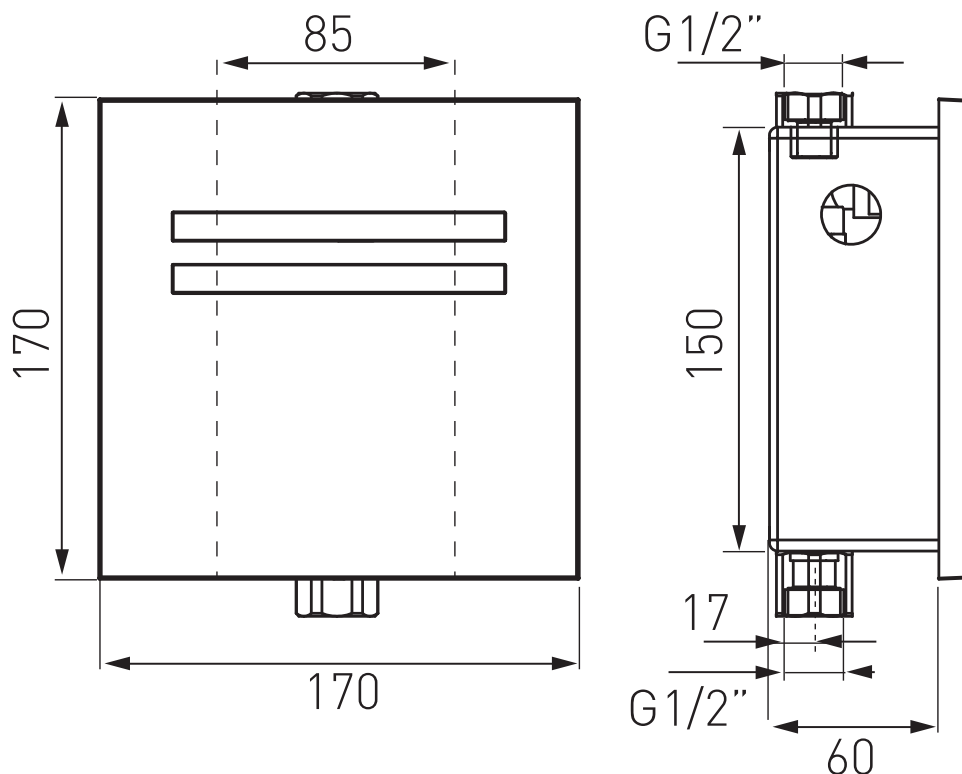
# ***FERRO***<sup>®</sup>

[www.ferro.pl](http://www.ferro.pl)

## **ZEPHYR SENSOR**

**Instrukcja montażu i konserwacji  
Elektroniczny zawór sputujący do pisuaru**

**PL**



<b>Zasilanie</b>	Bateria 9V
<b>Robocze ciśnienie wody</b>	0,5-8,0 bar Dwudziestoczworogodzinne sptukiwanie higieniczne.
<b>Zasięg czujnika</b>	600 mm. Ustawienie fabryczne. Regulacja ręczna lub pilotem
<b>Czas sptukiwania</b>	6 sekund. Ustawienie fabryczne. Możliwość regulacji: 3 do 20 sekund.
<b>Tryb sptukiwania przed skorzystaniem</b>	Funkcja opcjonalna

### DZIAŁANIE

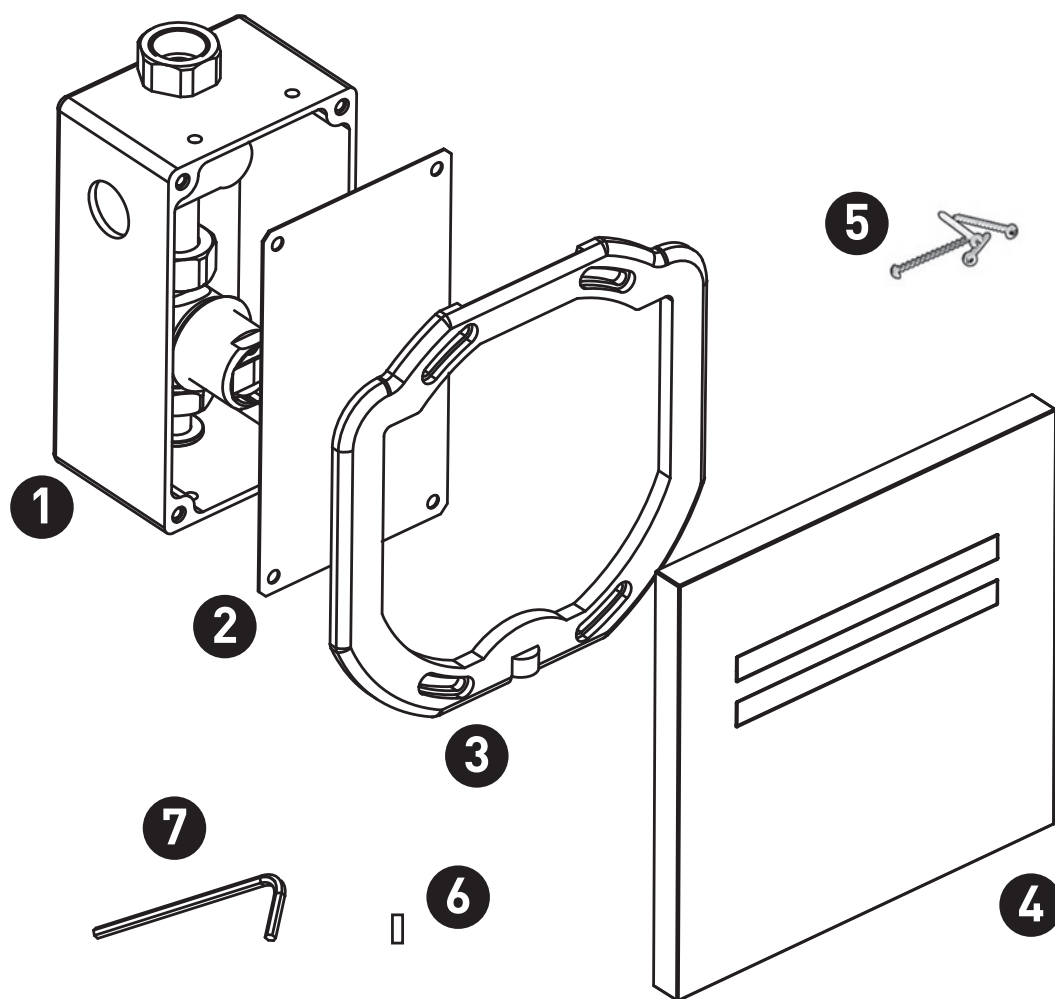
Zephyr Sensor jest bezdotykowym elektronicznym zaworem sptukającym do pisuaru, obsługiwany przez czujnik. Woda zaczyna płynąć w momencie gdy użytkownik odchodzi od pisuaru.

## ZAWARTOŚĆ OPAKOWANIA

Zapoznaj się z nazwami części i upewnij się, że znajdują się w komplecie:

PL

1. 1 x skrzynka z tworzywa sztucznego z zaworem sptukującym
2. 1 x tymczasowy panel ochronny
3. 1 x gniazdo z tworzywa sztucznego
4. 1 x pokrywa z układem elektronicznym i skrzynką na baterie
5. 4 x śruba
6. 1 x śruba M4x10
7. 1 x klucz imbusowy



## INFORMACJE WSTĘPNE

### Sprawdź zawartość

Wyciągnij wszystkie części z opakowania i sprawdź każdą część z rozdziałem "Zawartość opakowania".

Upewnij się, że masz wszystkie części zanim wyrzucisz opakowanie. Jeżeli jakichkolwiek części brakuje, nie podejmuj się montażu elektronicznego zaworu sptukującego do czasu uzyskania brakujących części.

**Ostrzeżenie**

Nie montuj systemu naprzeciwko lustra ani w pobliżu innych elektronicznych systemów sterowanych czujnikiem na podczerwień.

Aby zapobiec problemowi odbić, zaleca się aby zachować minimalną odległość 1,5 metra pomiędzy zaworem a innymi obiektami.

**PRZYGOTOWANIE DO MONTAŻU**

Przed montażem zaworu sputkującego przepłucz starannie przewody doprowadzające wodę. Nie pozwól aby brud, teflonowa taśma lub drobinki metalu przedostały się do zaworu.

Wszystkie roboty instalacyjne winny być wykonane zgodnie ze stosownymi kodeksami i przepisami.

**Pielęgnacja i czyszczenie wykończeń chromowanych i specjalnych**

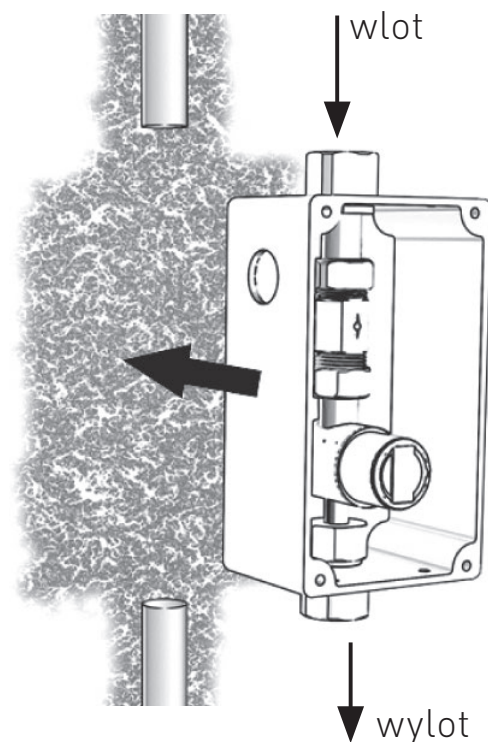
NIE używaj wetny stalowej ani środków czyszczących zawierających, alkohol, kwas, środki ścierne, lub tym podobne. Korzystanie z któregośkolwiek zakazanego środka lub substancji do czyszczenia albo konserwacji może uszkodzić powierzchnię zaworu.

Do czyszczenia powierzchni używaj WYŁĄCZNIE wody z mydłem, a następnie wytrzyj czystą szmatką lub ręcznikiem. W trakcie mycia płytek łazienkowych zawór powinien być zabezpieczony przed ochlapaniem silnymi środkami czyszczącymi.

Jeżeli stosuje się system chemicznej dezynfekcji, można użyć chloru (obliczone maksymalne stężenie w wodzie to 50mg/l przy jednej godzinie czasu leżakowania) z częstotliwością przedziałów roboczych.

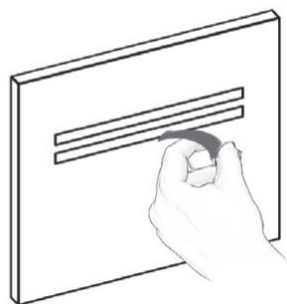
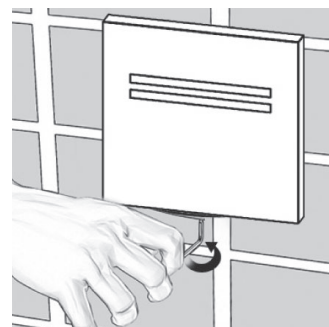
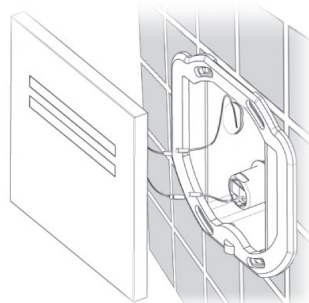
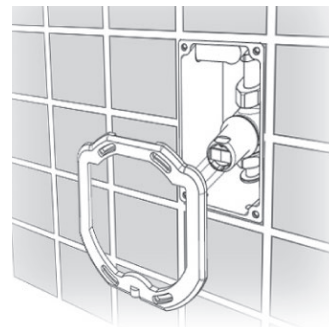
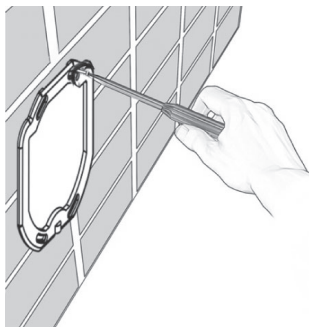
**MONTAŻ****Krok 1 – Montaż zaworu**

1. Odetnij doptyw wody.
2. Wytnij odpowiedni otwór w ścianie aby umieścić skrzynkę.
3. Wsuń do ściany skrzynkę.
4. Podłącz wlot do źródła wody.
5. Podłącz króciec wylotu do rurki przewodzącej do wlotu ubikacji.
6. Włącz doptyw wody.
7. Upewnij się, że woda nigdzie nie przecieka.
8. Zamontuj tymczasową pokrywę ochronną, aby chronić zamontowany zespół.



## Krok 2 – Podłączenie końcowe

1. Po wykonaniu prac hydraulicznych i nałożeniu płytek, wymień tymczasową pokrywę ochronną na gniazdo z tworzywa sztucznego. Przykręć je za pomocą czterech dostarczonych śrub.
2. Podłącz przewód z układu elektronicznego do pokrywy, a tą do wtyczki elektrozaworu.
3. Podłącz drugi przewód układu elektronicznego do wtyczki źródła napięcia.
4. Zamontuj panel na gniazdo pokrywy i przymocuj śrubą znajdującą się u spodu.
5. Zdejmij nalepkę ochronną zakrywającą czujnik.  
**WAŻNE:** Po podłączeniu źródła zasilania odczekaj kilka sekund zanim uruchomisz spłuczkę, aby uniknąć przejścia do "trybu regulacji".
6. Odejdź, a spłuczka zacznie spłukiwać po kilku sekundach
7. W razie potrzeby wyreguluj zdolność przelotową przekręcając zawór regulacyjny.
8. Jeżeli zasięg jest niezadowolający postępuj zgodnie z rozdziałem "Regulacja zasięgu".

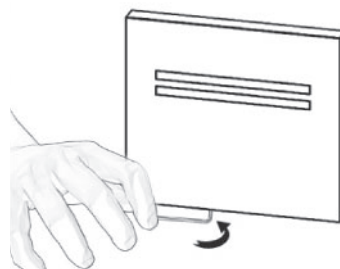


## Instrukcje wymiany baterii

Gdy bateria zacznie się wyczerpywać czerwone światelko będzie migać w obiektywie czujnika w jednostajnym tempie. Baterię należy wymienić w ciągu dwóch tygodni.

### Aby wymienić baterię:

1. Odkręć śrubę u spodu pokrywy ściennej i zdejmij pokrywę.
2. Odkręć śruby i zdejmij przezroczystą pokrywę obudowy na baterie z układu czujnika.
3. Wymień baterię na nową baterię 9V (zaleca się baterię litową).
4. Załóż przezroczystą pokrywę oraz pokrywę ścienną



### WAŻNE

Zużyte baterie i pilot nie powinny być utylizowane tak jak zwykłe odpady gospodarstwa domowego. Skontaktuj się z lokalnymi władzami w sprawie informacji na temat odpadów i recyklingu.







## REGULACJA USTAWIEŃ

W razie konieczności ustawienia czujnika można zmienić następująco: Aby dostroić ustawienie czujnika za pomocą pilota trzymaj pilota na wprost czujnika w odległości około 15-20 cm. Wybierz funkcję, którą chcesz wyregulować, wciskając jeden raz jeden z klawiszy funkcyjnych. Po wciśnięciu jeden raz konkretnego przycisku funkcyjnego w czujniku pojawi się szybko migające czerwone światło. Teraz możesz zmieniać ustawienia wciskając klawisze (+) lub (-) - każde wciśnięcie zwiększy lub zmniejszy ustawienie o jeden poziom. Po skończeniu regulacji przywróć dopływ wody.

- 1 - zasięg detekcji
- 2 - czas przepływu
- 3 - opóźnienie włączenia
- 4 - opóźnienie uruchomienia
- 5 - włączanie / wyłączenie
- 6 - reset



## REGULACJA USTAWIEŃ

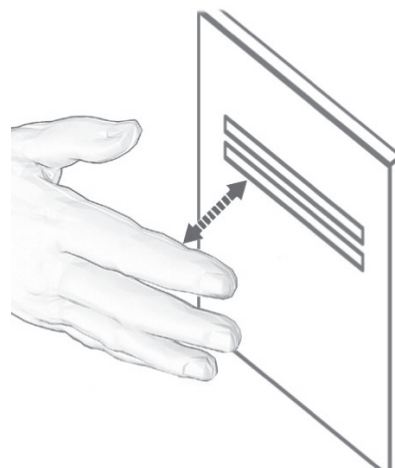
	<b>ZASIĘG:</b> Wciśnij + aby zwiększyć zasięg detekcji oraz - dla zmniejszenia zasięgu detekcji czujnika.
	Pilot może również posłużyć do regulacji:
	<b>CZAS PRZEPŁYWU:</b> Zmienia czas sptukiwania po odejściu od pisuaru lub ubikacji. Wciśnij (+) aby zwiększyć czas przepływu oraz (-) aby go zmniejszyć.
	<b>OPÓŹNIENIE WŁĄCZENIA:</b> Zmienia fabrycznie ustawiony przedział czasu w sekundach, w którym czujnik włącza system w razie wykrycia użytkownika. Wciśnij + aby go zwiększyć oraz - aby go zmniejszyć.
	<b>OPÓŹNIENIE URUCHOMIENIA:</b> Zmienia przedział czasu, w którym następuje sptukanie po tym jak użytkownik odszedł od toalety lub pisuaru. Wciśnij + aby go zwiększyć oraz - aby go zmniejszyć.
	<b>WŁĄCZANIE/WYŁĄCZANIE:</b> Wybierz ten klawisz funkcyjny aby wyłączyć sptuczkę na okres 1 minuty. Aby anulować ustawienie ponownie wybierz klawisz
	<b>RESET:</b> Ten klawisz pozwala powrócić do ustawień fabrycznych. Wciśnij klawisz Reset i trzymając go wciśnij raz klawisz +.

## REGULACJA ZASIĘGU

Zasięg czujnika to odległość, o którą obiekt może być oddalony od czujnika aby uaktywnić zawór. Czujnik posiada ustawienie fabryczne. W razie konieczności można go regulować w następujący sposób:

### Ręczna regulacja zasięgu czujnika:

1. Odłącz baterie lub odłącz źródło zasilania czujnika.
2. Zrób zwarcie pomiędzy biegunami (+) i (-) czujnika. Możesz użyć śrubokrętu lub innego materiału przewodzącego aby wykonać spięcie. Alternatywnie uruchom czujnik 3 lub 4 razy po odcięciu zasilania.  
Nie wykonuj zwarcia źródła zasilania lub czujnika dopóki źródło zasilania jest podłączone do czujnika.
3. Ponownie podłącz źródło zasilania do czujnika.
4. Aby przejść do trybu regulacji, umieść dłoń przed czujnikiem w odległości od 2 cali (od 5 cm) w ciągu 5 sekund od ponownego podłączenia źródła zasilania.  
**Uwaga:** Jeżeli nie umieścisz dłoni przed czujnikiem po podłączeniu źródła zasilania, czujnik nie przejdzie do trybu regulacji a poprzednie ustawienie zostanie przywrócone.
5. Gdy czujnik przejdzie do trybu regulacji a twoje ręce będą w jego zasięgu czerwone światło zacznie powoli migać.
6. Trzymaj rękę przed czujnikiem, aż wolno migoczące światło zmieni się w szybko migoczące. Gdy tak się stanie, przesun rękę na żadaną odległość od czujnika i poczekaj aż czerwone światło przestanie migać.
7. Wyłączenie czerwonego światła oznacza, że czujnik nastawił się na żadaną odległość.
8. Sprawdź ustawioną odległość i jeśli wynik jest niezadowolający, powtórz procedurę.



## KONSERWACJA

### Instrukcje czyszczenia filtra

Produkt jest wyposażony w filtr wykonany ze stali nierdzewnej, który zapobiega dostawaniu się obcym drobinom wewnątrz przewodów. Jeżeli przepływ wody uległ zmniejszeniu, powodem może być zatkanie filtra. Filtr można wyczyścić w następujący sposób:

1. Zamknij zawór regulacyjny
2. Wymontuj elektrozawór poprzez odkręcenie nakrętek
3. Wyjmij filtr i umyj pod bieżącą wodą
4. Zamontuj ponownie filtr
5. Zamontuj elektrozawór
6. Włącz zawór regulacyjny i ustaw wydatek wody
7. Upewnij się, że woda nigdzie nie przecieka

## LISTA CZĘŚCI ZAMIENNYCH / NUMERY KATALOGOWE

Zestaw panelu	07040135
Zestaw czujnika Zephyr Sensor	07220062
Zestaw elektrozaworu z obudową	07230015
Zestaw króćca	07246002
Filtr	08530011

PROBLEM	WSKAZANIE	PRZYCZYNA	ROZWIĄZANIE
Zawór nie sptukuje	Czujnik świeci nieustannie gdy użytkownik wchodzi w jego zasięg.	Niski poziom baterii 9V.	Wymień baterię 9V.
	Czerwone światelko czujnika nie świeci się, gdy użytkownik wchodzi w jego zasięg.	Zasięg jest zbyt mały.	Zwiększ zasięg.
		Zasięg jest zbyt duży.	Zmniejsz zasięg czujnika.
		Bateria jest całkowicie zużyta.	Wymień baterię.
		Czujnik wykrywa odbicia od lustra lub innego obiektu.	Wyeliminuj przyczynę refleksów.
Czujnik świeci się gdy ręce użytkownika wchodzi w jego zasięg.	Wtyczki pomiędzy jednostką elektroniczną a elektrozaworem są rozłączone.	Podłącz wtyczki układu elektronicznego do elektrozaworu.	
	Odłamki lub kamień w elektrozaworze.	Wykręć elektrozawór, wyciągnij trzpień i sprężynę z elektrozaworu i wyczyść je. Oczyszcz je za pomocą ciśnienia lub użyj środka odkamieniającego	
	Centralny otwór membrany jest zatkany lub membrana jest rozerwana.	Oczyszcz otwór lub wymień membranę.	
	Ciśnienie źródła wody jest większe niż 8 bar.	Zmniejsz ciśnienie źródła wody.	
Zawór się nie wyłącza	Czujnik świeci się gdy użytkownik wchodzi w jego zasięg	Czujnik jest ubrudzony lub przykryty.	Oczyszcz lub wyeliminuj źródło zaktóceń.
	Światelko czujnika nie świeci się, gdy użytkownik wchodzi w jego zasięg	Czujnik odbiera refleksy od lustra lub innego obiektu.	Zmniejsz zasięg lub wyeliminuj źródło odbić.
		Czujnik jest ubrudzony lub przykryty	Oczyszcz lub wyeliminuj źródło zaktóceń.

**GWARANCJA**

Produkt jest objęty ograniczoną gwarancją – patrz druk „karta gwarancyjna”.



FERRO S.A.

32-050 Skawina, ul. Przemysłowa 7,

tel.: +48 12 25 62 100, fax: +48 12 27 67 606,

Distributor: Novaservis, Merhautova 208,

Brno, CZ, Grupa FERRO, [www.novaservis.cz](http://www.novaservis.cz)

Distributor: SC Novaservis Ferro Group SRL,

Cluj Napoca, RO. Phone 0264522524

**[www.ferro.pl](http://www.ferro.pl)**

01.08.2014