

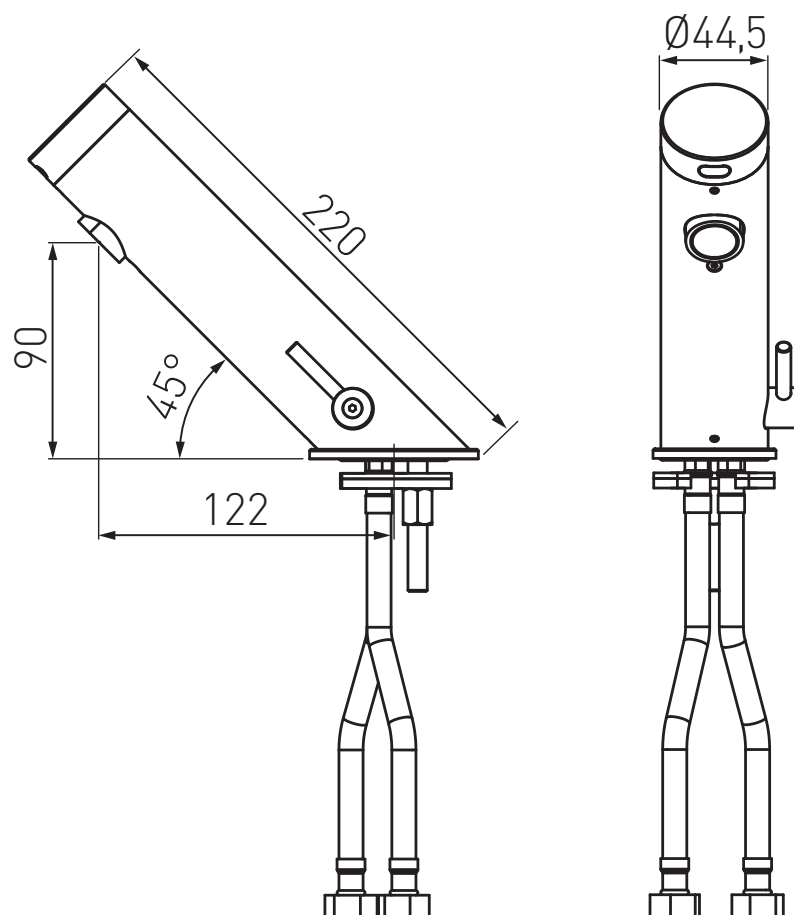
# ***FERRO***<sup>®</sup>

[www.ferro.pl](http://www.ferro.pl)

## **MISTRAL SENSOR**

**Instrukcja montażu i konserwacji  
Elektroniczna bateria umywalkowa**

**PL**



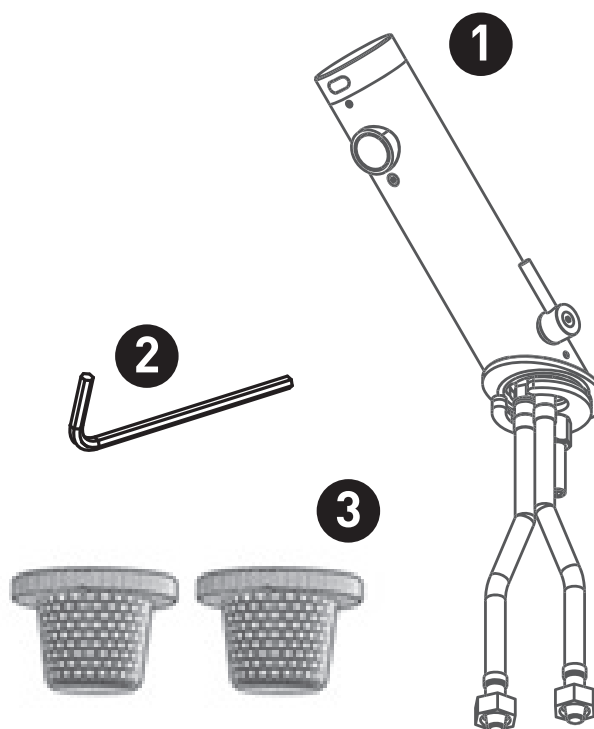
<b>Zasilanie</b>	Bateria 9V
<b>Minimalne ciśnienie robocze wody</b>	0,5 bar (7 PSI)
<b>Maksymalne ciśnienie robocze wody</b>	8,0 bar (116 PSI) Przy ciśnieniu wody wyższym niż 8 bar użyj reduktora ciśnienia
<b>Fabryczne ustawienie zasięgu czujnika</b>	Samoregulujący się czujnik.
<b>Minimalny zasięg czujnika</b>	50 mm
<b>Maksymalny zasięg czujnika</b>	160 mm
<b>Czas ochrony:</b>	90 sekund Można zmniejszyć za pomocą pilota

## ZAWARTOŚĆ OPAKOWANIA

Zapoznaj się z nazwami części i upewnij się, że znajdują się w komplecie

PL

1. 1 x bateria i przyłącza,  
z wewnętrzną baterią 9V
2. 1 x klucz imbusowy
3. 2 x filtr z uszczelką



## INFORMACJE WSTĘPNE

### Sprawdź zawartość

Wyciągnij wszystkie części z opakowania i sprawdź każdą część z rozdziałem "zawartość opakowania".

Upewnij się, że masz wszystkie części zanim wyrzucisz opakowanie. Jeżeli jakichkolwiek części brakuje, nie podejmuj się montażu baterii do czasu uzyskania brakujących części.

### Ostrzeżenie

Nie montuj baterii naprzeciw lustra oraz innych systemów elektronicznych sterowanych czujnikiem podczerwieni.

Zaleca się zapewnić minimalny odstęp między baterią a innymi przedmiotami, wynoszący 1,5 metra, aby zapobiec problemom odbić.

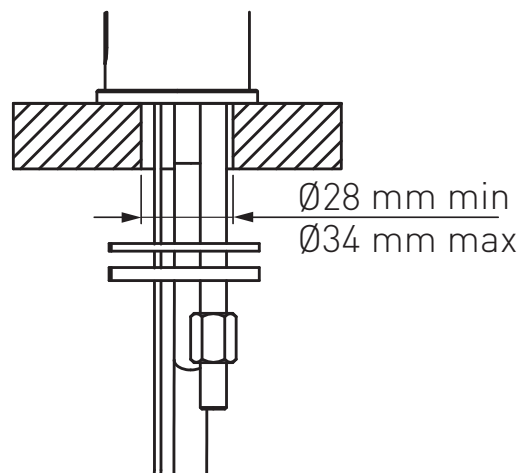
### Przygotowanie do montażu

Przed montażem baterii przepłucz starannie przewody doprowadzające wodę. Nie pozwól aby brud, teflonowa taśma lub drobinki metalu dostały się wgłąb baterii.

Odetnij doły wody.

### Ważne

Wszystkie roboty instalacyjne winny być wykonane zgodnie ze stosownymi zasadami i przepisami.



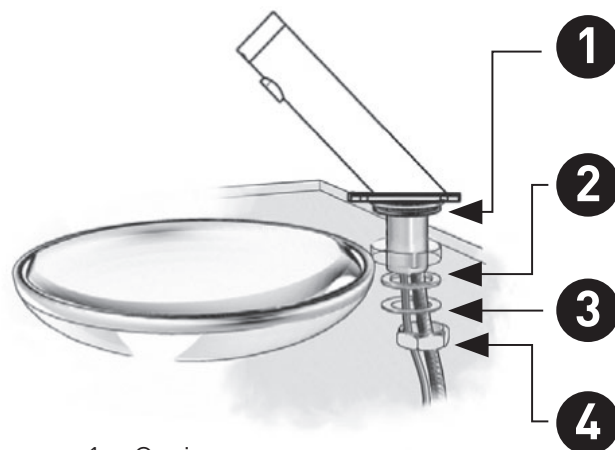
## MONTAŻ BATERII

### Krok 1 - odkręć wszystkie podzespoły do mocowania

Odetnij dopływ wody i zdejmij sześciokątną nakrętkę, podkładkę i uszczelkę. Nie wyjmuj o-ringa z nasady baterii.

### Krok 2 - montaż baterii

1. Umieść baterię z o-ringiem w otworze blatu lub umywalki. Upewnij się, że o-ring znajduje się między blatem lub umywalką a nasadą baterii.
2. Natóż uszczelkę na wąż elastyczny.
3. Przymocuj baterię do poziomu lub umywalki za pomocą sześciokątnej nakrętki i podkładki.



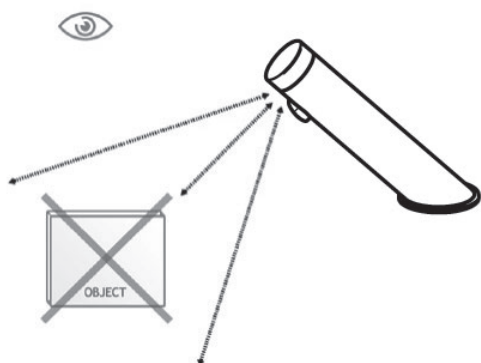
1. O-ring
2. uszczelka
3. podkładka
4. nakrętka sześciokątna

### Krok 3 - podłączenie źródła wody

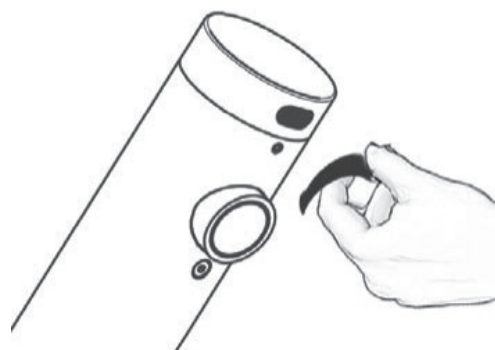
1. Podłącz czerwony przewód elastyczny do źródła ciepłej wody i niebieski do źródła zimnej wody.
2. Upewnij się, czy filtr lub filtry są zainstalowane między elastycznym przewodem a zaworem odcinającym (nie ma ich w zestawie).
3. Otwórz główne źródło wody i zawory odcinające.
4. Sprawdź czy nie ma przecieków.

### Krok 4 - podłączenie źródła zasilania

1. Produkt jest wyposażony w samoregulujący się czujnik. Właściwy zasięg czujnika zostanie ustawiony dla danego miejsca automatycznie.

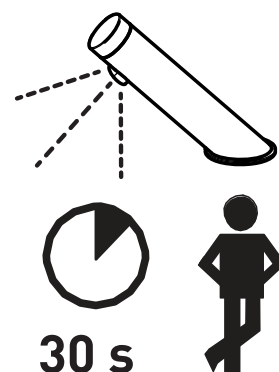


**WAŻNE:** Upewnij się, że przed czujnikiem nie ma innych obiektów oprócz umywalki.



Zdejmij nalepkę ochronną zakrywającą czujnik.

2. Odczekaj 30 sekund aby pozwolić systemowi na ustawienie właściwego zasięgu czujnika. Po zakończeniu samoregulacji czujnika elektrozawór zostanie otwarty na 1 sekundę i zamknięty. Jako sygnał tego zauważysz niewielką ilość wody, która wypłynie przez wylewkę. Wtedy też produkt będzie gotowy do użycia.
3. Jeżeli ustawiony zasięg jest niezadowolający postępuj zgodnie z rozdziałem "Regulacja zasięgu".



**Uwaga:** Bateria jest wyposażona w specjalny aerator, który w razie potrzeby pozwala na miejscu regulować kierunek strumienia wody, aby zapobiec rozpryskiwaniu się wody. Aby zmienić kąt strumienia wody po prostu przesuń regulowaną uchylną płytkę lekko ją przyciskając.



## REGULACJA USTAWIEŃ

### Regulowanie ustawień za pomocą pilota



W razie potrzeby zasięg czujnika można ustawić następująco:







Odetnij dopływ wody. Aby nastawić zasięg czujnika trzymaj pilota przed czujnikiem w odległości około 6-8 cali (15-20 cm). Wybierz funkcję, którą chcesz zmienić wciskając jeden raz jeden z klawiszy funkcyjnych. Po wciśnięciu raz konkretnego klawisza funkcyjnego pojawi się szybko migające czerwone światelko. Teraz możesz zmienić ustawienia wciskając klawisz (+) lub (-) – każde wciśnięcie zwiększy lub zmniejszy ustawienie o jeden poziom. Po zakończeniu regulacji przywróć dopływ wody.



- 1 - zasięg detekcji
- 2 - opóźnienie włączenia
- 3 - tryb samoregulacji
- 4 - czas blokady
- 5 - opóźnienie wyłączenia
- 6 - tymczasowe wyłączenie
- 7 - reset
- 8 - opcja włączenia higienicznego 24 h

## REGULACJA USTAWIEŃ

	<p><b>ZASIĘG DETEKCJI:</b> bateria jest wyposażona w samoregulujący się czujnik. Właściwy zasięg czujnika zostanie ustawiony automatycznie. Używaj pilota do zmiany zasięgu tylko gdy to konieczne, w następujący sposób: Naciśnij klawisz ZASIĘG. Poczekaj aż w obiektywie czujnika pojawi się szybko migające czerwone światelko. Teraz wciśnij + aby zwiększyć czas opóźnienia uruchomienia lub – aby go zmniejszyć – każde naciśnięcie zwiększy lub zmniejszy ustawienie o jeden poziom.</p>
	<p>Uwaga: Po zmianie zasięgu czujnika pilotem ustawienie będzie pamiętane przez czujnik również w razie odcięcia zasilania, aby przywrócić tryb samoregulacji wciśnij jeden raz klawisz, ADJ.</p>
	<p><b>PRZEJŚCIE DO TRYBU SAMOREGULACJI:</b> Upewnij się, że przed czujnikiem nie ma innych obiektów. Wciśnij klawisz ADJ. Zabierz rękę z pilotem z zasięgu czujnika po tym, jak w obiektywie czujnika pojawi się szybko migające czerwone światelko. Właściwe ustawienie czujnika zostanie ustawione dla danego miejsca automatycznie. Po dokonaniu się samoregulacji elektrozawór zostanie otwarty na 1 sekundę i zamknięty, aby zasygnalizować, że zasięg czujnika został ustawiony a produkt jest gotowy do użycia.</p>

	<p><b>CZAS BLOKADY:</b> Czas blokady zapobiega ciągłemu wyptywaniu wody z powodu refleksów lub wskutek wandalizmu. W domyślnym ustawieniu, jeżeli czujnik jest zakryty przez więcej jak 90 sekund to dopływ wody zostanie automatycznie odcięty. Do wznowienia normalnej pracy konieczne jest usunięcie przeszkody.</p> <p>Wciśnij klawisz SEC. Poczekaj aż w obiektywie czujnika pojawi się szybko migające czerwone światelko. Teraz wciśnij + aby zwiększyć czas blokady lub – aby go zmniejszyć.</p>
	<p><b>OPÓŹNIENIE WŁĄCZENIA:</b> zaleca się, aby zmieniać opóźnienie włączania sptuczek tylko dla pisuarów lub toalet. Gdy konieczne, opóźnienie można zmieniać następująco: Wciśnij klawisz IN. Poczekaj aż w obiektywie czujnika pojawi się szybko migające czerwone światelko. Teraz wciśnij + by zwiększyć opóźnienie i – by je zmniejszyć.</p>
	<p><b>OPÓŹNIENIE WYŁĄCZENIA:</b> Ten klawisz pozwala zmienić ustawienie przepływu wody po tym, użytkownik zabierze ręce od baterii. Opóźnienie bliskie 0 pozwoli zaoszczędzić wodę. Zwiększony czas opóźnienia wpłynie korzystnie na komfort użytkownika. Gdy konieczne opóźnienie można zmieniać następująco:</p> <p>Wciśnij klawisz OUT. Poczekaj aż w obiektywie czujnika pojawi się szybko migające czerwone światelko. Teraz wciśnij + by zwiększyć opóźnienie i – by je zmniejszyć.</p>
	<p><b>OPCJA HIGIENICZNEGO URUCHOMIENIA 24 H:</b> Jeżeli masz model kompatybilny z tą funkcją można ją włączyć i wyłączyć. Aby ją aktywować wciśnij klawisz zegara. Poczekaj aż w obiektywie czujnika pojawi się szybko migające czerwone światelko. Teraz wciśnij + by ją włączyć lub – by ją wyłączyć.</p>
	<p><b>FUNKCJA TYMCZASOWEGO WYŁĄCZENIA:</b> ta funkcja nadaje się idealnie do wykonania czynności wokół czujnika (na przykład czyszczenia) bez uruchamiania systemu. Produkt pozostanie wyłączony przez okres 1 minuty Aby wyłączyć tę funkcję i wrócić do normalnego działania ponownie wciśnij klawisz Włącz/wyłącz lub odczeka jedną minutę.</p>
	<p><b>KLAWISZ RESET:</b> Ta funkcja przywraca wszystkie fabryczne ustawienia, za wyjątkiem zasięgu czujnika. Jeśli to konieczne, wciśnij klawisz Reset, następnie trzymając go wciśnij jeden raz klawisz +.</p>
	<p>Uwaga: Aby przejść do trybu samoregulacji, użyj klawisza ADJ. By zmienić zasięg czujnika wciśnij klawisz ZASIĘG.</p>

## WYMIANA BATERII 9V

Gdy bateria zacznie się wyczerpywać czerwone światelko będzie migać w obiektywie czujnika w jednostajnym tempie. Baterię należy wymienić w ciągu dwóch tygodni.

### Aby wymienić baterie

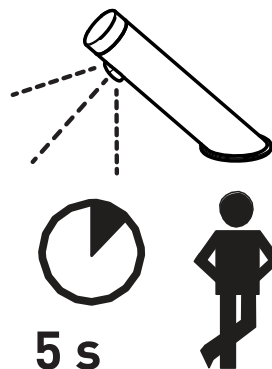
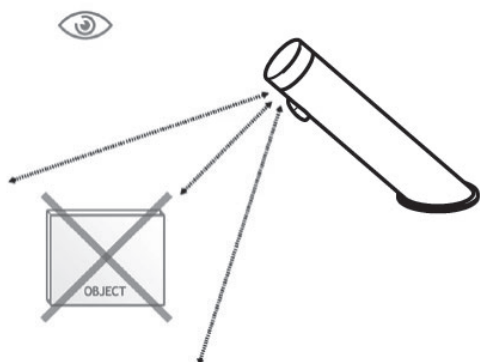
1. Zamknij zawory odcinające.
2. Aby wymontować pokrywę baterii z czujnikiem użyj klucza imbusowego.
3. Odkręć śrubę i zdejmij pokrywę czujnika.
4. Odłącz złączki układu elektronicznego podłączone do baterii.
5. Wymień zużytą baterię na nową baterię 9V. Zaleca się baterię litową.
6. Ostrożnie umieść baterię wewnątrz korpusu i ponownie podłącz układ elektroniczny do baterii.

**Ważne:** Ponieważ kontakt wody z zaciskami baterii bardzo szybko wyczerpuje baterię, nie dopuść aby wilgoć lub woda dostały się wewnątrz układu podczas wymiany baterii. Upewnij się, że o-ring jest na swoim miejscu i nie jest uszkodzony. Jeżeli to konieczne, wymień go na nowy lub wyczyść i nasmaruj smarem silikonowym zanim ponownie złożysz części.

7. Musisz zamontować pokrywę baterii z czujnikiem w ciągu 30 sekund, aby czujnik mógł prawidłowo się wyregulować.

## Wymiana baterii

Uwaga: Jeżeli nie przeprowadzales regulacji zasięgu czujnika za pomocą pilota, system sam dokona nowej regulacji po ponownym podłączeniu baterii.



**WAŻNE:** Upewnij się, że po wymianie baterii przed czujnikiem nie znajdują się żadne obiekty.

Po wymianie baterii wyjdź z zasięgu czujnika. Odczekaj 5 sekund aby pozwolić systemowi na ustawienie właściwego zasięgu czujnika. Po dokonaniu się samoregulacji elektrozawór zostanie otworzony na 1 sekundę, aby zasygnalizować, że zasięg czujnika został ustawiony a produkt jest gotowy do użycia.



### WAŻNE

Zużyte baterie i pilot nie powinny być utylizowane tak jak zwykłe odpady gospodarstwa domowego. Skontaktuj się z lokalnymi władzami w sprawie informacji na temat odpadów i recyklingu.

## KONSERWACJA

### Instrukcje czyszczenia filtra

Bateria jest wyposażona w dwa filtry wykonane ze stali nierdzewnej, które zapobiegają przedostawaniu się ciał obcych do przewodów. Jeżeli przepływ wody uległ zmniejszeniu, powodem może być zatkanie filtra. Filtr można wyczyścić w następujący sposób:

1. Zamknij zawór odcinający wody.
2. Odłącz elastyczne przewody przyłączeniowe
3. Wyjmij filtry i umyj pod bieżącą wodą.
4. Ponownie zamontuj części.
5. Podłącz przewody elastyczne i przywróć doptyw wody.
6. Upewnij się, że woda nigdzie nie przecieka.

### Pielęgnacja i czyszczenie wykończeń chromowanych i specjalnych

NIE używaj wełny stalowej ani środków czyszczących zawierających alkohol, kwas, środki ściernie, lub tym podobne. Korzystanie z któregośkolwiek zakazanego środka lub substancji do czyszczenia albo konserwacji może uszkodzić powierzchnię baterii. Do czyszczenia powierzchni używaj WYŁĄCZNIE wody z mydłem, a następnie wytrzyj czystą szmatką lub ręcznikiem. W trakcie mycia płytek łazienkowych bateria powinna być zabezpieczona przed ochlapaniem silnymi środkami czyszczącymi.



PROBLEM	WSKAZANIE	PRZYCZYNA	ROZWIĄZANIE
Woda płynąca z wylewki baterii	1. Czujnik miga nieustannie, gdy ręce użytkownika są w jego zasięgu	Niski poziom baterii 9V.	Wymień baterię 9V.
	2. Czerwone światelko czujnika nie świeci się gdy ręce użytkownika są w jego zasięgu.	1. Niewłaściwe wykrywanie zasięgu.	Dokonaj regulacji za pomocą pilota. Alternatywnie wyjmij baterię i włóż ją z powrotem, aby przeprowadzić nową samoregulację czujnika
		2. Bateria jest całkowicie zużyta.	Należy wymienić baterię.
		3. Urządzenie jest w "Trybie Bezpieczeństwa"	
		4. Czujnik odbiera refleksy od umywalki lub innego obiektu.	Wyeliminuj przyczynę refleksów
	3. Czerwone światelko czujnika świeci się gdy ręce użytkownika są w jego zasięgu.	1. Złącza między jednostką elektroniczną a elektrozaworem są rozłączone.	Podłącz złącza jednostki elektronicznej do elektrozaworu.
		2. Odtamki lub kamień w elektrozaworze.	Podłącz złącza jednostki elektronicznej do elektrozaworu.
		3. Ciśnienie źródła wody jest większe niż 8 bar.	Zmniejsz ciśnienie źródła wody
4. Ciśnienie źródła wody jest mniejsze niż 8 bar, jednak ciśnienie wewnątrz korpusu kranu jest wyższe. Taka sytuacja mogłaby zaistnieć z powodu nagłego wzrostu ciśnienia źródła wody. Zawór zwrotny zapobiega spadkowi ciśnienia nawet jeśli ciśnienie źródła wody spada poniżej 8 bar.		Odetnij doptyw wody i wykręć jedną z elastycznych rurek, aby zmniejszyć ciśnienie uwięzione wewnątrz produktu.	
Woda płynąca z wylewki nie chce przestać płynąć	1. Czujnik miga, gdy ręce użytkownika są w jego zasięgu.	Odtamki lub kamień w elektrozaworze	Wymień elektrozawór.
	2. Czerwone światelko czujnika nie świeci się gdy ręce użytkownika	Czujnik odbiera refleksy od lustra lub innego obiektu	Zmniejsz zasięg detekcji za pomocą pilota. Alternatywnie wyjmij baterię i włóż ją z powrotem, aby przeprowadzić nową samoregulację czujnika
Przepływ wody zmniejszył się.		Zatkany aerator lub filtry	Wymontuj, przeczyszczyć i zamontuj z powrotem.

\* "Tryb bezpieczeństwa": Jeżeli czujnik pozostanie przykryty dłużej niż 90 sekund, bateria kranowa automatycznie odetnie doptyw wody. Aby powrócić do trybu normalnej pracy usunąć blokadę by przywrócić działanie.



## SPIS CZĘŚCI ZAMIENNYCH / NUMERY KATALOGOWE

PL

Elektrozawór międzyoperacyjny	07500065
Zestaw uszczelek i śrub	07210083
Zestaw pokrywy	07270106
Nano czujnik	08004003
Zestaw rączki mieszacza	07260008

### **OGRANICZONA GWARANCJA**

Produkt jest objęty ograniczoną gwarancją – patrz druk „karta gwarancyjna”.

FERRO S.A.

32-050 Skawina, ul. Przemysłowa 7,

tel.: +48 12 25 62 100, fax: +48 12 27 67 606,

Distributor: Novaservis, Merhautova 208,

Brno, CZ, Grupa FERRO, [www.novaservis.cz](http://www.novaservis.cz)

Distributor: SC Novaservis Ferro Group SRL,

Cluj Napoca, RO. Phone 0264522524

**[www.ferro.pl](http://www.ferro.pl)**

01.08.2014